

# Регулируемый блок питания РБП-720

с номинальным выходным напряжением 720 В

Руководство  
по эксплуатации



## Содержание

Введение.....	3
1. Назначение.....	3
2. Технические характеристики и условия эксплуатации.....	3
3. Устройство и принцип действия.....	5
4. Требования безопасности.....	9
5. Монтаж на объекте.....	10
6. Первое включение.....	11
7. Программирование.....	11
8. Индикация данных на дисплее.....	14
9. Техническое обслуживание.....	14
10. Маркировка выпрямителя.....	14
11. Упаковка выпрямителя.....	14
12. Транспортирование и хранение.....	14
13. Комплектность.....	15
14. Гарантийные обязательства.....	15
Приложение А Схемы подключения.....	16
Приложение Б Габаритные и присоединительные размеры.....	18

## Введение

Настоящие «Руководство по эксплуатации» предназначены для ознакомления обслуживающего персонала с устройством, принципом действия, конструкцией, порядком технической эксплуатации и обслуживания регулируемого источника питания, именуемого далее по тексту "РБП-720", "выпрямитель" или "устройство".

### 1. Назначение

1.1 Выпрямитель предназначен преобразования переменного напряжения в регулируемое напряжение постоянного тока.

1.2 Выпрямитель может применяться как для ручного регулирования напряжения на нагрузке, для чего предназначены кнопки и переменный резистор на передней панели шкафа, так и дистанционного управления в составе системы автоматизации. В качестве управляющих сигналов могут применяться:

- А) стандартный сигнал 0...10 В;
- Б) стандартный сигнал 0...20 мА;
- В) стандартный сигнал 4...20 мА;
- Г) внешний переменный резистор 1..10 кОм.

Команду разрешения для работы выпрямителя можно подать как вручную с помощью кнопок на лицевой панели, так и дистанционно, замкнув соответствующие клеммы.

Выбор сигнала управления и команды разрешения осуществляется путем программирования.

1.3 Выпрямитель является микропроцессорным программируемым устройством. Все запрограммированные пользователем уставки хранятся в энергонезависимой памяти микропроцессора.

1.4 Выпрямитель отображает на дисплее текущие данные о величине выходного напряжения и токе нагрузки, значения программируемых уставок.

1.5 Выпрямитель имеет защиту от короткого замыкания на выходе.

1.6 Выпрямитель обеспечивает гальваническую изоляцию выходного напряжения от питающей сети.

### 2 Технические характеристики и условия эксплуатации

2.1 Основные технические характеристики устройства приведены в таблице 2.1

Таблица 2.1 – Технические характеристики РБП-720

Сеть	3x380+N, 50 Гц
Номинальное выходное напряжение, $U_{ном}$	720 В
Пределы регулирования выходного напряжения, $U_{вых}$	0,05....1,05 $U_{ном}$
Максимальный выходной ток, $I_{max}$ (при $U_{вых} = U_{ном}$ )	62 А
Наличие встроенного автоматического	Да

выключателя	
Способ регулирования напряжения	Широтно-импульсное регулирование
Тип системы управления	Микропроцессорная
Сигнал управления	0..10 В, 0..20 мА, 4..20 мА, встроенный переменный резистор, внешний переменный резистор, кнопки панели управления
Вход управления / входное сопротивление	0-10 В / 20 кОм 0-20 мА / 91 Ом 4-20 мА / 91 Ом
Индикация	Жидко-кристаллический индикатор 32-символьный, 2 светодиода
Защита: короткое замыкание на выходе	Электронная защита
Порог срабатывания защиты от короткого замыкания	120% I <sub>max</sub>
Защита от перегрева	Датчик температуры 80 С
КПД	Не менее 90%
Коэффициент мощности ("косинус фи")	Не менее 0,95
Пульсации выходного напряжения	Не более 2% U <sub>ном</sub>
Режимы работы	Стабилизация напряжения с ограничением тока Стабилизация тока с ограничением напряжения
Точность поддержания выходного тока в режиме стабилизации тока	1% I <sub>max</sub>
Точность поддержания выходного напряжения в режиме стабилизации напряжения	1% U <sub>max</sub>
Время стабилизации(ограничения) напряжения или тока при мгновенном изменении нагрузки на 10%	Не более 1 сек
Дополнительные контакты	2 программируемых реле 220 В 5 А. Выходной сигнал: "Работа", "Авария", "Готовность"
Степень защищенности	IP41
Напряжение управления	220 В, 50 Гц
Мощность системы управления	20 ВА
Охлаждение	Принудительное встроенными вентиляторами
Температура окружающей среды	0..40 С
Относительная влажность воздуха	0..90% без конденсата ( сухое помещение)
Изоляция	2,5 кВ между шасси, силовой цепью и управляющими цепями
Режим работы	Длительный, ПВ = 100%
Срок эксплуатации	Не менее 10 лет
Гарантия	12 месяцев

2.2 Выпрямитель предназначен для эксплуатации в следующих условиях:

А) закрытые взрывобезопасные помещения без агрессивных паров и газов;

- Б) температура окружающего воздуха от 0 до +40 С;
- В) верхний предел относительной влажности воздуха не более 90 % без конденсации влаги;
- Г) атмосферное давление от 84 до 106,7 кПа;
- Д) место расположения до 1000 м над уровнем моря;
- Е) отсутствие воздействия прямых солнечных лучей и других источников нагрева;
- Ж) отсутствие вибрации и ударов.

### **3. Устройство и принцип действия**

#### **3.1 Внутреннее устройство.**

Внешний вид выпрямителя представлен на рисунке 3.1:



Рисунок 3.1 Внешний вид выпрямителя

На лицевой панели размещаются элементы индикации и управления:

- А) светодиод "Работа";
- Б) светодиод "Авария"
- В) тумблер "Работа" с двумя положениями "Вкл" и «Откл»;
- Г) жидко-кристаллический индикатор;
- Д) кнопки "Пр.", "Ф", ">", "<" для программирования и управления;
- Е) ручка встроенного переменного резистора;

Внутри шкафа размещаются:

- А) автоматический выключатель QF1;
- Б) инверторные модули
- Б) платы системы управления;
- В) клеммные колодки ХТ1 и ХТ2 для подключения цепей нейтрали и нагрузки;

На боковой панели шкафа находится клемма заземления.

Напряжение питания подключается к свободным зажимам автоматического выключателя QF1. На лицевой панели размещены элементы индикации и управления.

Внешние провода и кабели для подключения напряжения сети, нагрузки и цепей управления вводятся в шкаф с нижней стороны. Цепи управления и сигнализации подключаются к клеммникам X1 и X4 соответственно на плате управления.

### Режимы работы.

Выпрямитель в любой момент находится в одном из режимов работы. Эти режимы перечислены в таблице 3.1.

Таблица 3.1 Режимы работы выпрямителя

Название режима	Пояснение
"Готовность"	В этом режиме выходное напряжение на нагрузке отсутствует. Устройство непрерывно ожидает команды "Работа" или "Программирование", при поступлении которых переходит в соответствующий режим. На индикаторе в первой строке отображается надпись "Готовность", а во второй строке текущее значение сигнала задания
"Работа"	В этот режим выпрямитель переходит при наличии команды "Работа". При этом на нагрузке присутствует напряжение. На индикаторе отображается текущее значение сигнала задания, выходной ток и напряжение. В случае появления команды "Стоп" устройство переходит в режим "Готовность".
"Программирование"	Режим предназначен для задания значений программируемых параметров и сохранения их в памяти микропроцессора. Чтобы перейти в этот режим, надо в режиме "Готовность" нажать кнопку "Прогр." с передней панели. Также в режим "Программирование" можно войти нажав кнопку "Прогр." в первые 10 секунд после подачи питания для системы управления( когда на дисплее отображается название текущей модели выпрямителя). В этом режиме устройство не реагирует на подачу команды "Работа". Переход в режим программирования из режима "Работа" невозможен. В первой строке индикатора отображается номер и название текущей функции, во второй строке – значение функции и( или) пояснение

### 3.3 Конструктивное исполнение.

Конструктивно выпрямитель выполнен в виде металлического напольного шкафа. На передней панели имеются органы управления и индикации, перечисленные в таблице 3.2

Таблица 3.2 элементы управления и индикации выпрямителя

Орган управления или индикации	Назначение
Автоматический выключатель QF1	Коммутация силового напряжения, защита от короткого замыкания и перегрузки
Светодиод "Работа"	Горит в режиме "Работа"
Светодиод "Авария"	Горит в режиме "Авария"
Жидкокристаллический	Отображает текущие данные, режим работы, значения

индикатор	программируемых уставок
Переменный резистор "Управление"	Управление выходным напряжением в ручном режиме
Тумблер "Работа"	Для подачи команды "Работа" в ручном режиме
Кнопка "Прогр"	Для входа/выхода в режим программирования
Кнопка "Ф"	Для выбора программируемой функции, ввода в память ее значения.
Кнопка ">"	Для увеличения значения программируемой величины
Кнопка "<"	Для уменьшения значения программируемой величины

3.4 Назначение клемм клеммных колодок X1 и X4 приведено в таблице 3.3. Клеммные колодка X1 и X4 размещаются на плате управления

Таблица 3.3 Назначение клемм клеммных колодок

Клеммник	№ клеммы	Цепь	Назначение
X1	1	3 В	Напряжение 3 В для подключения внешнего переменного резистора
X1	2	Уупр	Для подачи аналогового сигнала 0..10 В
X1	3	Иупр	Для подачи аналогового сигнала 0(4)..20 мА
X1	4	Рупр	Для подключения среднего вывода внешнего переменного резистора
X1	5	AGND	Общий для аналогового сигнала управления
X1	6	ДУ	Для подачи сигнала дистанционного управления
X1	7	GND	Общий
X4	1	НР Р1	Нормально-разомкнутый контакт 1-го программируемого реле
X4	2	Общий Р1	Общий контакт 1-го программируемого реле
X4	3	НЗ Р1	Нормально-замкнутый контакт 1-го программируемого реле
X4	4	НР Р2	Нормально-разомкнутый контакт 2-го программируемого реле
X4	5	Общий Р2	Общий контакт 2-го программируемого реле
X4	6	НЗ Р2	Нормально-замкнутый контакт 2-го программируемого реле

### 3.5 Выбор способа подачи команд

Команду "Работа" можно подать местно – переводом рукоятки тумблера "Работа" в положение "Вкл", или дистанционно – путем замыкания клемм 6 и 7 клеммной колодки X1 на плате управления.

Соответственно, нахождение рукоятки тумблера в положении "Откл" или разомкнутые клеммы 6 и 7 клеммной колодки X1, означают команду "Стоп".

Выбор между местным или дистанционным способом управления осуществляется программированием функции F1( см. пункт 7).

### 3.6 Выбор задающего сигнала

Управлять уровнем выходного напряжения выпрямителя можно местно или дистанционно. Местно можно управлять:

А) кнопками ">" и "<". Нажатие и удержание кнопки ">" увеличивает значение задающего сигнала, а нажатие и удержание кнопки "<" – уменьшает;

Б) встроенным переменным резистором. Нахождение ручки переменного резистора в положении "Мин" и "Макс" соответствует минимальному и максимальному значениям задающего сигнала.

Для дистанционного управления в качестве управляющих сигналов могут применяться:

А) стандартный аналоговый сигнал 0...10 В;

Б) стандартный аналоговый сигнал 0...20 мА;

В) стандартный сигнал аналоговый 4...20 мА.

Г) внешний переменный резистор сопротивлением 1..10 кОм.

Цепи управления подключаются в соответствии со схемами подключения (приложение А) и таблицей 3.3. Выбор используемого сигнала осуществляется программированием функции F2 (см. пункт 7). Величина сигнала задания отображается на дисплее в вольтах или амперах, например  $U_z=10$  В,  $I_z=30$  А.

### 3.7 Выбор функций программируемых реле

На клеммную колодку X4 платы управления выведены контакты двух программируемых реле. В зависимости от значения функции F4-F5 (см. пункт 7) реле может быть неактивным или выполнять функцию сигнализатора следующих событий:

А) Выпрямитель находится в режиме "Готовность";

Б) Выпрямитель находится в режиме "Работа";

В) Выпрямитель находится в режиме "Авария".

Контакты программируемого реле может коммутировать напряжение 220 В 50 Гц и ток 5 А.

### 3.8 Плавный пуск и выключения

Устройство имеет возможность плавного выхода на заданное напряжение при первоначальном включении. Время плавного пуска задается функцией F11 – от 0 до 25 секунд с шагом 0,1 сек. Аналогично производится установка времени плавного выключения функцией F12.

### 3.9 Режим стабилизации напряжения с ограничением тока

Выпрямитель может работать в режиме стабилизации напряжения, в котором система управления автоматически изменяет управляющее воздействие таким образом, чтобы поддерживать напряжение на нагрузке на заданном уровне. Сигнал задания отображается в вольтах, например  $U_z = 10,0$  В. Функция включается и отключается программированием уставки F17, а величина минимального и максимального напряжений задается уставками F19 и F20 (см. пункт 7).

При этом в случае, если выходной ток превышает значение, заданное функцией F22, выпрямитель переходит в режим ограничения тока – то есть, снижает выходное напряжение, пока ток не снизится до значения уставки F22 независимо от значений уставок F19 и F20.

Стабилизация напряжения и ограничение тока происходит не мгновенно, среднее время стабилизации или ограничения – 0,5-1 сек при резком изменении нагрузки.



### 3.10 Режим стабилизации тока с ограничением напряжения

Преобразователь может работать в режиме стабилизации тока, в котором система управления автоматически изменяет управляющее воздействие таким образом, чтобы поддерживать ток нагрузки на заданном уровне. Сигнал задания отображается в миллиамперах, например  $I_z = 27$  А. Функция включается и отключается программированием уставки F17, а величина минимального и максимального тока задается уставками F21 и F22 (см. пункт 7).

При этом в случае, если выходное напряжение превышает значение, заданное функцией F20, выпрямитель переходит в режим ограничения напряжения – то есть, снижает выходное напряжение, пока оно не снизится до значения уставки F20 независимо от значений уставок F21 и F22.

Стабилизация тока и ограничение напряжения происходит не мгновенно, среднее время стабилизации или ограничения – 0,5-1 сек при резком изменении нагрузки.

### 3.11 Ограничения по току и напряжению

Выходное напряжение выпрямителя может регулироваться в пределах от 2 до 110 от  $U_{ном}$ . При этом при выходном напряжении  $U_{вых} > U_{ном}$  снижается величина максимального выходного тока в соответствии с рисунком 3.1

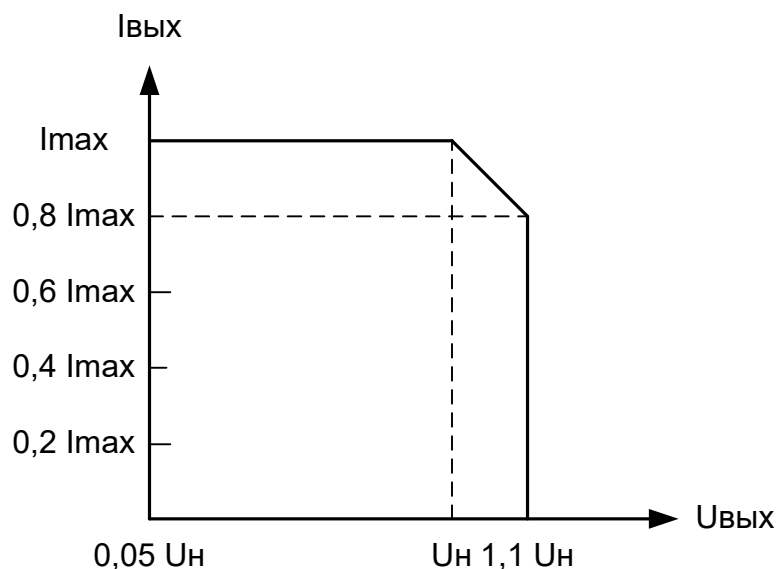


Рисунок 3.1 Ограничения по току и напряжению

### 3.12 Запись в память заводских настроек.

Выпрямитель имеет специальную функцию F98 (см. пункт 7), при сохранении в памяти которой значения равного 1, все пользовательские установки стираются, а на их место записываются заводские значения функций.

### 3.13 Использование кнопки "Аварийное отключение"

Кнопка "Аварийное отключение" позволяет снять напряжение с нагрузки в любом режиме работы устройства при возникновении внештатной ситуации, связанной с угрозой жизни персонала или порчей имущества.

Кнопка имеет фиксацию своего положения.

При нажатии этой кнопки разрывается цепь вспомогательного питания, при этом платы управления обесточиваются и силовые выпрямительные блоки снимают напряжение с нагрузки.

### 3.14 Защита от перегрева

Защита от перегрева радиатора обеспечивается встроенным температурным датчиком, который непрерывно опрашивается микропроцессором. Предельная температура радиатора – 80 С. После срабатывания защиты работа выпрямителя блокируется до охлаждения радиатора до температуры 60 С, после чего выключаются вентиляторы охлаждения и выпрямитель переходит в режим "Готовность", если подана команда "Стоп".

## **4. Требования безопасности.**

4.1 Выпрямитель соответствует действующим требованиям "Правил устройства электроустановок", «Правилам технической эксплуатации электроустановок потребителей» и «Правил техники безопасности при эксплуатации электроустановок потребителей».

4.2 Для работы выпрямителя используется опасное для жизни напряжение. При установке выпрямителя на объекте, а также при устранении неисправностей и техническом обслуживании необходимо отключить выпрямитель и подключаемые устройства от сети.

4.3 Не допускается попадание влаги на контакты клеммников и внутреннюю часть шкафа. Запрещается использование выпрямителя в агрессивных средах с содержанием в атмосфере кислот, щелочей, масел и т. п.

4.4 Подключение, регулировка и техническое обслуживание выпрямителя должны производиться только квалифицированными специалистами, изучившими настоящее руководство по эксплуатации.

4.5 При эксплуатации и техническом обслуживании необходимо соблюдать требования «Правил технической эксплуатации электроустановок потребителей» и «Правил техники безопасности при эксплуатации электроустановок потребителей».

4.6 Для защиты обслуживающего персонала выпрямитель должен быть заземлен.

4.7 Выпрямитель не может быть использован как разъединитель цепи или изолирующее устройство.

4.8 Если случайная подача напряжение на нагрузку представляет опасность для персонала или оборудования, то выпрямитель необходимо подключать через прерыватель, например, контактор, управляемый внешней системой безопасности.

4.9 Работа выпрямителя сопровождается выделением тепла. Для предотвращения перегрева, выхода из строя и предотвращения пожара необходимо:

А) устанавливать выпрямитель на негорючую поверхность;

Б) недопустимо устанавливать выпрямитель в плохо вентилируемых местах и местах с высокой температурой окружающей среды;

В) при установке необходимо обеспечить не менее 100 мм свободного пространства по периметру выпрямителя.

## **5. Монтаж на объекте.**

5.1 Следует установить выпрямитель на штатное место и надежно закрепить его.

5.2 Заземлить выпрямитель в соответствии с требованиями ПУЭ.

5.2 Прокладываются линии связи, предназначенные соединения с питающей сетью, нагрузкой, устройствами управления.

5.3 Сечение силовых проводов должно соответствовать току нагрузки.

5.4 Цепи для подачи сигналов управления следует выполнять витыми парами проводов сечением не менее 0,22 мм<sup>2</sup> с непосредственным их подключением к управляющим клеммам для каждого сигнала отдельно.

5.5 При монтаже проводов необходимо обеспечить их надежный контакт с клеммником выпрямителя, для чего рекомендуется их концы тщательно зачистить и облудить или опрессовать в стандартные наконечники, гильзы, клеммы. Подсоединение проводов осуществляется под винт.

5.4 Не допускается прокладка линий управляющих сигналов в одном жгуте с силовыми проводами, создающими высокочастотные или импульсные помехи.

5.5 Подключение внешних цепей к устройству производится по схемам, приведенным в Приложении А.

5.6 При выполнении монтажных работ необходимо применять только стандартный исправный инструмент.

## **6. Первое включение.**

6.1 Перед первым включением необходимо выполнить следующие действия:

А) произвести подключение по схеме 1, указанной в приложении А, при этом рекомендуется подключить тестовую нагрузку;

Б) убедиться в правильности подключения внешних цепей питания и управления, заземления, отсутствии короткого замыкания на выходе;

В) подать напряжение на выпрямитель, при этом все светодиоды на передней панели шкафа должны кратковременно загореться и погаснуть, на дисплее в течение 10 секунд должна отобразиться надпись текущей модели выпрямителя. Далее на дисплее отобразиться надпись "Готовность" и текущее значение сигнала задания (напряжения или тока, например  $U_z=10$  В). Это означает, что выпрямитель готов к работе и программированию.

6.2 По умолчанию, выпрямитель имеет настройки: подача команды "Работа" осуществляется местно тумблером с лицевой панели, сигнал задания подается встроенным переменным резистором, режим – стабилизация напряжения. Переведите тумблер "Работа" в положение "Вкл" и прокрутите ручку переменного резистора от одного крайнего положения до другого. Убедитесь при этом, что на подключенной нагрузке изменяется напряжение в соответствии с сигналом задания.

## 7. Программирование.

### 7.1 Вход в режим программирования.

Программирование и просмотр значений уставок осуществляется в режиме "Программирование". Чтобы войти в этот режим, необходимо в режиме "Готовность" кратковременно нажать кнопку "Прогр", при этом на дисплее кратковременно появится надпись "Программирование", после чего в первой строке индикатора отобразится название первой функции:

F1 способ упр.

Повторное нажатие кнопки "Прогр" приведет к возврату в режим "Готовность"

### 7.2 Выбор функции.

Нажимая кнопки ">" и "<" в режиме "Программирование" осуществляется переход от одной настройки к другой.

### 7.3 Просмотр и изменение значения функции.

Выбрав функцию, значение которой требуется просмотреть или изменить, кратковременно нажмите кнопку "Ф", при этом во второй строке индикатора отобразится текущее значение функции, например:

F1 способ упр.  
0 - тумблер

Изменить значение функции можно, нажимая кнопки ">" и "<".

Для того, чтобы сохранить выбранное значение функции, нужно кратковременно нажать кнопку "Ф", при этом на дисплее кратковременно отобразится надпись "Сохранено", что говорит об успешной записи значения функции в память устройства. Далее на индикаторе вновь отобразится название текущей функции и станет возможным навигация по функциям.

Если же выбранное значение функции сохранять не требуется, нажмите кнопку "Прогр." Текст во второй строке индикатора исчезнет, а значение функции не сохранится, в чем легко убедиться, повторно просмотрев значение функции, для чего опять нужно нажать кнопку "Ф".

### 7.4 Функции и их значения.

Программируемые функции выпрямителя перечислены в таблице 7.1.

Таблица 7.1 Программируемые функции

Функция	Надпись на индикаторе	Описание		
F1	способ упр.	Определяет способ управления: команда "Работа" подается местно или дистанционно		
		Значение	Надпись	Пояснение
		0	тумблер	Команда "Работа" подается переводом рукоятки

				тумблера "Работа" в положение "Вкл"
		1	дистанционно	Команда "Работа" подается путем замыкания клемм 6 и 7 клеммной колодки X1 платы управления
F2	сигнал упр.	Определяет сигнал управления выходным напряжением		
		Значение	Надпись	Пояснение
		0	кнопки	Сигнал задания изменяется нажатием кнопок ">" и "<" Нажатие ">" увеличивает выходное напряжение Нажатие "<" уменьшает выходное напряжение
		1	встр.резистор	Сигнал задания изменяется поворотом ручки переменного резистора, размещенного на лицевой панели. Положение "Мин" соответствует минимальной величине задания, положение "Макс" – максимальной величине задания.
		2	0..10 В	Сигнал задания подается внешним напряжением 0-10 В
		3	0..20 мА	Сигнал задания подается током управления 0-20 мА
		4	4..20 мА	Сигнал задания подается током управления 4-20 мА
		5	внеш. резистор	Сигнал задания подается внешним переменным резистором. Рекомендуемое значение сопротивления этого резистора 1...10 кОм
F4	1-е реле	Определяет условие срабатывания 1-го программируемого реле		
		Значение	Надпись	Пояснение
		0	отключено	Реле неактивно во всех режимах работы
		1	сигнал ГОТОВ	Срабатывание реле происходит при переходе в режим "Готовность"
		2	сигнал РАБОТА	Срабатывание реле происходит при переходе в режим "Работа"
3	сигнал АВАРИЯ	Срабатывание реле происходит при переходе в режим "Авария"		
F5	2-е реле	Определяет условие срабатывания 2-го программируемого реле		
		Значение	Надпись	Пояснение
		0	отключено	Реле неактивно во всех режимах работы
		1	сигнал ГОТОВ	Срабатывание реле происходит при переходе в режим "Готовность"
		2	сигнал РАБОТА	Срабатывание реле происходит при переходе в режим "Работа"
3	сигнал АВАРИЯ	Срабатывание реле происходит при переходе в режим "Авария"		
F11	плавн. пуск	Время плавного выхода напряжения на заданный уровень. Диапазон значений функции от 0 до 25 сек с шагом 0,1 сек		
F12	плавн. выкл.	Время плавного снижения напряжения до минимального значения. Диапазон значений функции от 0 до 25 сек с шагом 0,1 сек		
F17	режим	Функция включает режимы стабилизации или ограничения тока или напряжения		
		Значение	Надпись	Пояснение
		0	Стабилизация U	Включен режим стабилизации напряжения с ограничением тока
1	Стабилизация I	Включен режим стабилизации тока с ограничением напряжения		
F19	н. предел U	Определяет минимальное значение напряжения на нагрузке в режиме стабилизации напряжения. Значение функции не может превысить значение функции F20		
F20	в. предел U	Определяет максимальное значение напряжения на нагрузке в режиме		

		стабилизации напряжения. Значение функции не может быть меньше значения функции F19					
F21	н. предел I	Определяет минимальное значение тока в нагрузке в режиме стабилизации тока. Значение функции не может превысить значение функции F22					
F22	в. предел I	Определяет максимальное значение тока в нагрузке в режиме стабилизации тока. Значение функции не может превысить номинальный ток выпрямителя и не может быть меньше значения функции F21					
F98	завод. настр.	Запись в память заводских настроек( значений по умолчанию)					
		Значение	Надпись	Пояснение			
		0	нет	Значения всех программируемых функций не изменяется			
		1	да	Все программируемые функции принимают заводские значения. Эти значения равны:			
				Функция	Заводское значение	Функция	Заводское значение
				F1	0	F17	0
				F2	1	F19	0
				F4	1	F20	U <sub>max</sub>
				F5	2	F21	0
F11	3 сек	F22	I <sub>max</sub>				
F12	1,5 сек						

### 8. Индикация данных на дисплее

В таблице 8.1 приведены отображаемые на дисплее данные для всех режимов.

Режим	Отображаемые данные
Готовность	1-я строка Надпись "Готовность"
	2-я строка Величина задающего сигнала, например, U <sub>з</sub> =10 В, I <sub>з</sub> = 60 А.
Программирование	1-я строка Код функции и ее сокращенное название, например, F2 – сигнал упр.
	2-я строка значение функции и краткое пояснение
Работа	1-я строка Величина задающего сигнала
	2-я строка Величина тока нагрузки и выходного напряжения, например, I=20 А, U=8 В

### 9. Техническое обслуживание

9.1 Техническое обслуживание выпрямителя производится не реже одного раза в шесть месяцев и включает в себя:

- А) контроль крепления;
- Б) контроль электрических соединений, подтяжка винтовых соединений;
- В) удаление пыли и грязи;
- Г) контроль температурного режима.

### 10 Маркировка выпрямителя

10.1 На каждый выпрямитель наносятся:

- А) название выпрямителя;
- Б) обозначение питающего напряжения и частоты;

- В) потребляемая мощность;
- Г) степень защиты корпуса;
- Д) заводской номер;
- Е) год изготовления.

## **11 Упаковка блока**

11.1 Упаковка выпрямителя производится в картонную коробку или деревянный ящик.

## **12 Транспортирование и хранение**

12.1 Выпрямитель хранить в закрытых помещениях в картонных коробках или деревянных ящиках при следующих условиях:

- А) температура окружающего воздуха -20...+55 С;
- Б) относительная влажность воздуха не более 80 % при температуре 35 С.

Воздух в помещении не должен содержать пыли, паров кислот и щелочей, а также газов, вызывающих коррозию.

12.2 Выпрямитель в упаковке транспортировать при температуре от -25 до +55 С и относительной влажности воздуха не более 95 % при температуре 35 С.

12.3 Транспортирование допускается всеми видами закрытого транспорта. Транспортирование авиатранспортом должно производиться в отапливаемых герметизированных отсеках.

## **13 Комплектность**

РБП-720.....	1 шт.
Руководство по эксплуатации .....	1 шт.
Паспорт.....	1 шт.
Ключи.....	2 шт

## **14 Гарантийные обязательства**

14.1 Гарантийный срок эксплуатации 12 месяцев со дня продажи, при соблюдении пользователем условий эксплуатации, транспортирования, хранения и монтажа

14.2 В случае выхода выпрямителя из строя в течение гарантийного срока при соблюдении пользователем условий эксплуатации, транспортирования, хранения и монтажа изготовитель обязуется осуществить его бесплатный ремонт или замену.

14.3 В случае необходимости гарантийного и постгарантийного ремонта продукции пользователь может обратиться по адресу, указанному сайте компании: [www.zvezda-el.ru](http://www.zvezda-el.ru)

Приложение А Схемы подключения

**РБП-720-62**

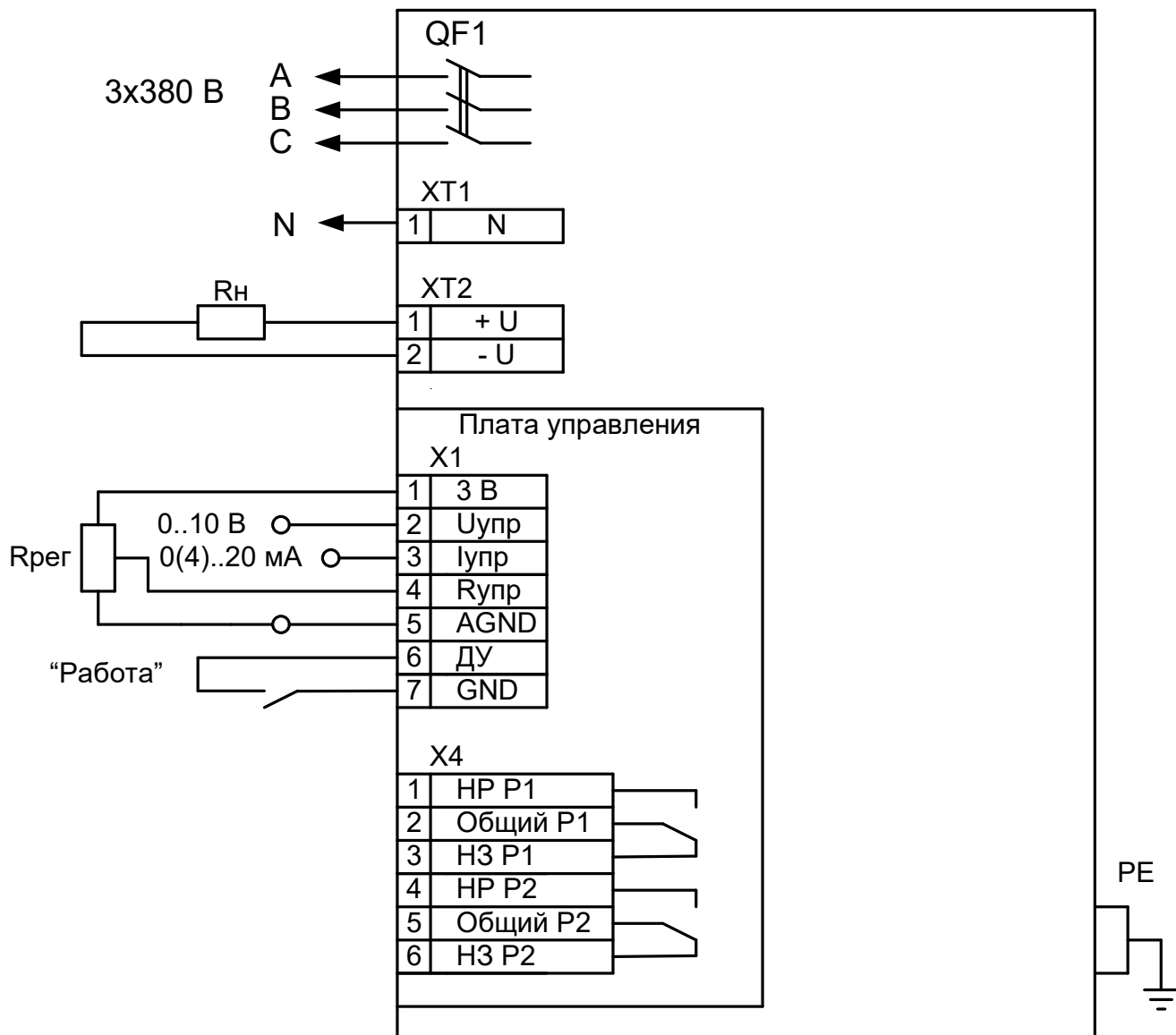


Рисунок А3 Схема подключения РБП-720-62, питание – трехфазное с нулевым проводом



Приложение Б Габаритные и присоединительные размеры

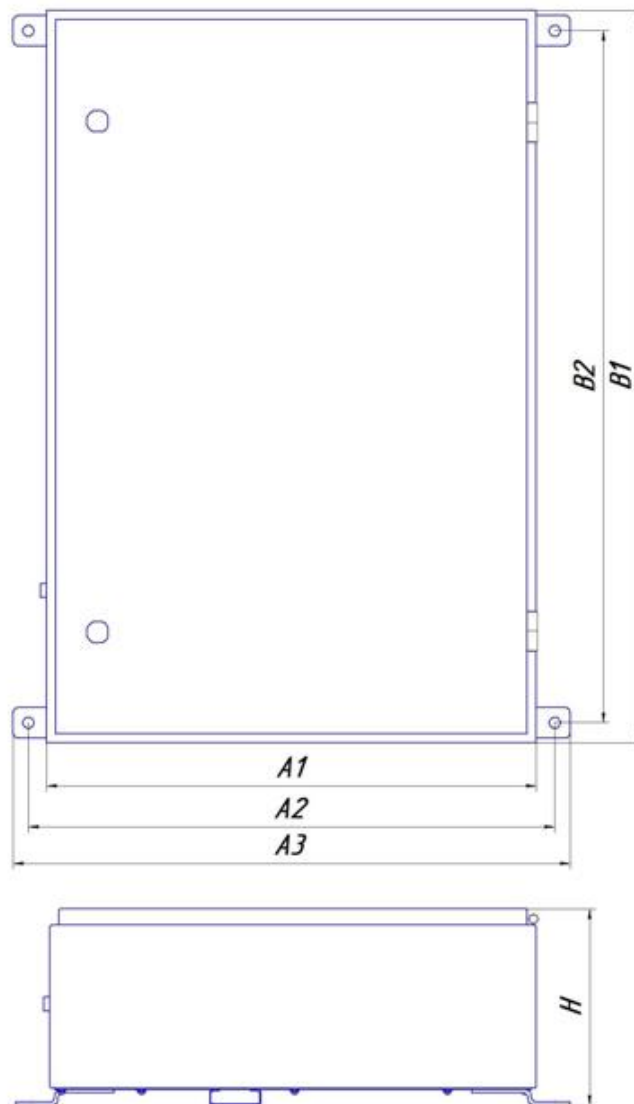


Таблица Б1 Габаритные и присоединительные размеры, мм

Наименование	A1	A2	A3	B1	B2	H	Крепеж
РБП-720-62	Напольный шкаф 1600x800x400						