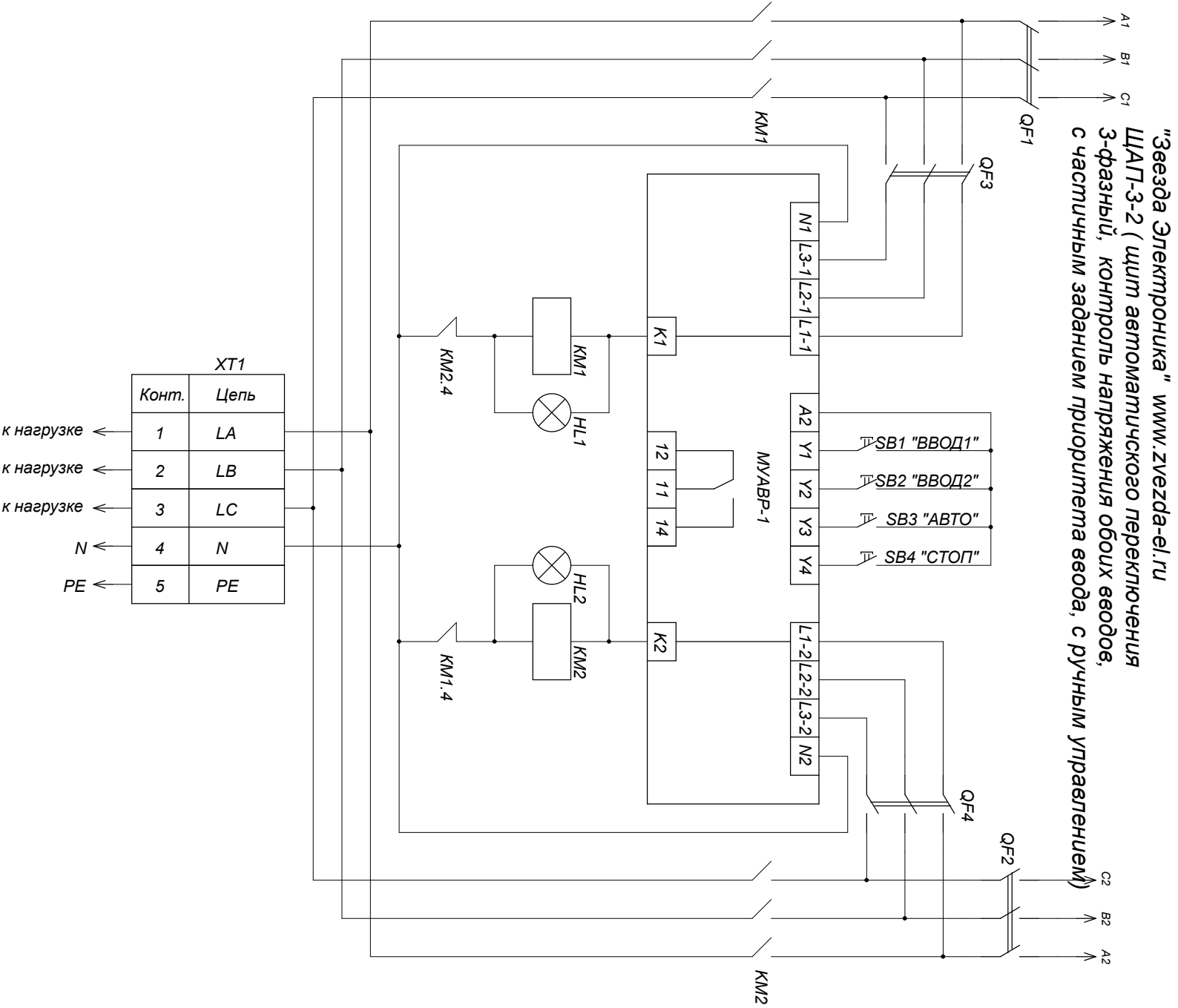


ЩАП-3-2 (щит автоматического переключения
3-фазный, контроль напряжения обоих вводов,
с частичным заданием приоритета ввода, с ручным управлением)



XT1	
Конт.	Цепь
1	LA
2	LB
3	LC
4	N
5	PE

к нагрузке ←
к нагрузке ←
к нагрузке ←
N ←
PE ←