

# Стабилизатор напряжения СНТ-1 (тиристорный, однофазный)

Руководство  
по эксплуатации



## Содержание

Введение.....	3
1. Назначение.....	3
2. Технические характеристики и условия эксплуатации.....	4
3. Устройство и принцип действия.....	5
4. Требования безопасности.....	10
5. Монтаж на объекте.....	11
6. Первое включение.....	12
7. Программирование.....	12
8. Возможные неисправности и способы их устранения.....	14
9. Техническое обслуживание.....	15
10. Маркировка устройства.....	15
11. Упаковка устройства.....	16
12. Транспортирование и хранение.....	16
13. Комплектность.....	16
14. Гарантийные обязательства.....	16
Приложение А Схема подключения.....	17
Приложение Б Габаритные и присоединительные размеры.....	20

## Введение

Настоящие «Руководство по эксплуатации» предназначены для ознакомления обслуживающего персонала с устройством, принципом действия, конструкцией, порядком технической эксплуатации и обслуживания однофазного стабилизатора напряжения сети СНТ-1, именуемого далее по тексту «блок» или «устройство».

### 1. Назначение

1.1 Устройство предназначено для коррекции однофазного переменного напряжения сети в случае его несоответствия требованиям ГОСТ 13109-97. Устройство в зависимости от напряжения сети может работать в режимах:

- понижение – устройство понижает напряжение сети; выходное напряжение устройства меньше входного на величину вольт-добавки;
- повтор( транзит) – выходное напряжение устройства равно входному;
- повышение – устройство повышает напряжение сети; выходное напряжение устройства больше входного на величину вольт-добавки.

Устройство предназначено для использования на объектах небытового назначения – предприятиях промышленности, транспорта, сельского хозяйства, общепита и т.д.

1.2 Устройство стремится поддерживать выходное напряжение в пределах, заданных пользователем. Питание потребителей стабилизированным напряжением обеспечивает наиболее благоприятный режим работы электрооборудования с точки зрения увеличения его срока службы и расхода электроэнергии. Выходное напряжение устройства не может быть понижено или повышено больше, чем на максимальное напряжение вольтдобавки.

1.3 Коррекция сетевого напряжения производится за счет коммутации обмоток трансформаторов, благодаря чему создается вольт-добавка – разница между выходным и входным напряжением устройства. Тип коммутационного элемента – тиристор.

1.4 Устройство имеет микропроцессорную систему управления.

1.5 Устройство имеет тумблер – переключатель на три положения: "Автомат", "Откл.", "Байпас". При нахождении рукоятки тумблера в положении "Автомат" устройство стремится стабилизировать выходное напряжение в соответствии со своими настройками, а в положении "Байпас" – выходное напряжение устройства равно входному независимо от величины входного.

1.6 Устройство имеет развитую систему индикации основных параметров на жидкокристаллическом дисплее. На дисплее отображаются следующие данные:

- входное напряжения  $U_{вх}$ ;
- выходные напряжение  $U_{вых}$ ;
- температура трансформаторов T1, T2;
- температура воздуха внутри блока T.

1.7 Блок имеет систему защит от аварийных ситуаций:

- короткое замыкание в нагрузке;
- длительная перегрузка током;
- перегрев;
- слишком высокое или слишком низкое входное напряжение;

- повреждение трансформатора или цепей управления ( дифференциальная защита).

## 2 Технические характеристики и условия эксплуатации

2.1 Основные технические характеристики устройства приведены в таблице 2.1

Таблица 2.1 – Технические характеристики СНТ-1

Количество фаз	1
Сеть	170..270 В В, 50 Гц
Напряжение шага вольто-добавки	9..11 В
Рабочий диапазон входного напряжения, В	185..265
Предельный диапазон входного напряжения, В	170..275
Точность стабилизации выходного напряжения	+/- 5%
Рабочий диапазон выходного напряжения, В	209..231 или 219..241( программируется пользователем)
Номинальный ток фазы, А	50, 63, 80, 100, 125, 160, 200, 250
Тип коммутационного элемента	Тиристор
Обходной контактор( Байпас)	Есть
Тип системы управления	Микропроцессорная
Время срабатывания	100 мс
Индикация	Жидко-кристаллический дисплей, 2 светодиода, лампы "Байпас" и «Авария»
Дополнительные контакты	программируемое реле 220 В 5 А. Выходной сигнал: "Работа", "Авария", "Готовность"
Защита: короткое замыкание	Плавкая вставка
Защита: перегрузка длительным током	Плавкая вставка
Защита: перегрев	Датчики температуры трансформаторов и температуры воздуха внутри блока
Защита: слишком низкое или слишком высокое входное напряжение	Электронная
Защита: дифференциальная защита	Электронная защита. Отключение при повреждении трансформатора или цепей коммутации
Перегрузочная способность	В соответствии с характеристикой плавкой вставки
Степень защищенности	IP41
Охлаждение	Принудительное встроенными вентиляторами
Температура окружающей среды	0..40 С
Относительная влажность воздуха	0..90% без конденсата ( сухое помещение)
Режим работы	Длительный, ПВ = 100%
Срок эксплуатации	Не менее 10 лет
Гарантия	12 месяцев

2.2 Блок предназначен для эксплуатации в следующих условиях:

- А) закрытые взрывобезопасные помещения без агрессивных паров и газов;
- Б) температура окружающего воздуха от 0 до +40 С;

- В) верхний предел относительной влажности воздуха не более 90 % без конденсации влаги;
- Г) атмосферное давление от 84 до 106,7 кПа;
- Д) место расположения до 1000 м над уровнем моря;
- Е) отсутствие воздействия прямых солнечных лучей и других источников нагрева;
- Ж) отсутствие вибрации и ударов.

### 3. Устройство и принцип действия

#### 3.1 Внутреннее устройство.

Внешний вид устройства представлен на рисунке 3.1:



Рисунок 3.1 Внешний вид устройства

На лицевой панели размещаются:

- А) светодиоды "Работа" и "Авария";
- Б) лампы "Байпас" и "Авария";
- В) жидко-кристаллический дисплей;
- Г) тумблер - переключатель положения "Автомат" / "Откл" / "Байпас";
- Д) кнопка "Сброс защиты"

Внутри корпуса размещаются:

- А) силовые трансформаторы TV1 и TV2;
- Б) плавкая вставка FU1
- В) клеммная колодка ХТ1 для подключения нейтрали и цепей нагрузки;
- Г) автоматические выключатели QF1-QF4;
- Д) тиристорный блок, состоящий из радиатора, с установленными на нем тиристорными модулями и платами управления;
- Е) вспомогательный трансформатор.
- Ж) вентиляторы охлаждения

За монтажной панелью размещены силовые пускатели( их не видно)

На нижней панели корпуса находится клемма заземления.

Фаза питания подключается к свободному зажиму держателя плавкой вставки FU1, нулевой провод и нагрузка к клеммной колодке ХТ1. Автоматические выключатели QF1-QF4 предназначены для защиты трансформаторов, цепей коммутации управления.

### 3.2 Режимы работы.

Устройство в любой момент находится в одном из режимов работы. Эти режимы перечислены в таблице 3.1.

Таблица 3.1 Режимы работы устройства

Название режима	Пояснение
"Работа"	Основной режим работы. Рукоятка тумблера находится в положении "Работа", устройство исправно и стремится стабилизировать выходное напряжение, на дисплее отображаются текущие данные
"Авария"	В этот режим устройство переходит при регистрации какой-либо аварийной ситуации в режиме "Работа". При этом выходное напряжение отсутствует. В зависимости от вида аварийной ситуации устройство может автоматически перейти в режим "Работа" либо для этого потребуются отключение питания. На индикаторе отображается код ошибки и поясняющая надпись
"Байпас"	Режим предназначен для питания потребителей в случае неисправности устройства. Для перехода в этот режим необходимо перевести рукоятку тумблера в положение "Байпас", при этом включится обходной контактор, который подает входное напряжение на выход устройства напрямую, минуя трансформатор и схемы управления. При этом загорается сигнальная лампа "Байпас", стабилизация выходного напряжения отсутствует.
"Программирование"	Режим предназначен для задания значений программируемых параметров и сохранения их в памяти микропроцессора. Чтобы перейти в этот режим, надо нажать кнопку "Прогр." с передней панели. Переход в режим программирования невозможен из режима "Авария". В первой строке индикатора отображается номер и название текущей функции, во второй строке – значение функции и( или) пояснение

### 3.3 Конструктивное исполнение.

Конструктивно блок выполнен в виде металлического навесного шкафа. Устройство имеет органы управления и индикации, перечисленные в таблице 3.1

Кабели могут заводиться как сверху, так и снизу устройства. Сверху предусмотрена 3 кабельных ввода сальника диаметром 49 мм, снизу – два.

Таблица 3.2 элементы управления и индикации устройства

Орган управления или индикации	Назначение
Автоматический выключатель QF1-QF4	Защита цепей управления
Лампа "Байпас"	Горит при работе устройства в режиме "Байпас"
Лампа "Авария"	Горит в случае неисправности, зафиксированной платой реле контроля напряжения РКН
Тумблер	Для переключения между режимами "Автомат" и «"Байпас"
Кнопка "Сброс защиты"	Для сброса защиты, сработавшей после неисправности, зафиксированной платой реле контроля напряжения РКН
Светодиод "Работа"	Светится в автоматическом режиме работы
Светодиод "Авария"	Светится в режиме "Авария"

3.4 Назначение клемм клеммных колодки ХТ1 Х1-Х2 приведено в таблице 3.2. Клеммные колодки Х1-Х2 размещены на плате управления.

Таблица 3.3 Назначение клемм клеммной колодки

Клеммник	№ клеммы	Цепь	Назначение
ХТ1	1,2	N	Для подключения нейтрали
ХТ1	3	LA	Для соединения с нагрузкой, выход фазы А
Х1	1	ДУ	Вход дистанционного управления
Х1	2	GND	Общий
Х1	1	Д1/Д2	Вход задания 1-го или 2-го диапазона стабилизации
Х2	1	НЗ Р1	Нормально-замкнутый контакт 1-го программируемого реле
Х2	2	Общий Р1	Общий контакт 1-го программируемого реле
Х2	3	НО Р1	Нормально-разомкнутый контакт 1-го программируемого реле

### 3.5 Принцип действия

При нахождении ручки тумблера в среднем положении "Откл" выходное напряжение отсутствует.

При нахождении ручки тумблера в положение "Байпас" включен силовой контактор К1, выходное напряжение устройства повторяет входное. Платы управления при этом обесточены. Стабилизация выходного напряжения отсутствует.

При нахождении ручки тумблера в положение "Автомат" включены силовой контактор К2 и К3, напряжение сети подается на выход через схему стабилизации напряжения.

При работе в автоматическом режиме светит светодиод "Сеть" и мигает светодиод "Синхр" на плате управления и периодически обновляются данные на дисплее, что говорит о нормальном функционировании устройства.

### 3.6 Дистанционное управление

Устройство имеет вход дистанционного управления – клеммы X1:1 и X1:2 на плате управления. С помощью этого входа имеется возможность дополнительного управления устройством в зависимости от значения функции F1( см.пункт 7). В случае замкнутого состояния входа дистанционного управления устройство переходит в одно из следующих положений, определенных функцией F1:

- транзит – выходное напряжение равно входному;
- отключено – выходное напряжение отсутствует.

### 3.7 Вход выбора диапазона стабилизации

Устройство имеет вход выбора диапазона стабилизации выходного напряжения. – клеммы X1:2 и X1:3 на плате управления. В случае разомкнутого состояния этого входа выходное напряжение поддерживается в диапазоне, заданном функцией F21; в замкнутом состоянии - в диапазоне, заданном функцией F22.

Значения по умолчанию F21 = 209..231 В – основной режим, F22 = 219..241 В – второй режим.

### 3.8 Выбор функций программируемого реле

На клеммную колодку X2 платы управления выведены контакты программируемого реле. В зависимости от значений функции F4 ( см. пункт 7) реле может быть неактивным или выполнять функцию сигнализатора следующих событий:

- А) Стабилизатор находится в режиме "Готовность";
- Б) Стабилизатор находится в режиме "Работа";
- В) Стабилизатор находится в режиме "Авария".

Контакты программируемого реле может коммутировать напряжение 220 В 50 Гц и ток 5 А.

### 3.9 Запись в память заводских настроек.

Регулятор имеет специальную функцию F98( см. пункт 7), при сохранении в памяти которой значения равного 1, все пользовательские установки стираются, а на их место записываются заводские значения функций.

### 3.10 Защиты

В устройстве реализованы следующие виды защит:

А) защита от короткого замыкания на выходе и перегрузки обеспечивается плавкой вставкой FU1;

Б) защита от короткого замыкания в трансформаторах, цепях коммутации и управления обеспечивается автоматическими выключателями QF1-QF4;

В) защита от перегрева обеспечивается встроенными температурными датчиками, которые непрерывно опрашивается микропроцессором.

Предельные температуры:

- температура трансформаторов(T1, T2) – 95 С;
- температура воздуха внутри шкафа ( T) – 50 С.

После превышения одной из этих температур работа устройства блокируется до охлаждения:



- температура трансформаторов(T1, T2) – 60 С;
- температура воздуха внутри шкафа ( T) – 45 С.

После этого устройство сбрасывает ошибку.

Г) защита от слишком высокого или слишком низкого входного напряжения – электронная. При нахождении входного напряжения меньше 170 В или выше 275 в течение 2 секунд устройство переходит в режим "Авария", так как при таком диапазоне напряжения оно не может обеспечить выходное напряжение на уровне, допустимом для питания нагрузки.

С помощью функции F91( см. пункт 7) допускается возможность отключения этой защиты.

При  $U_{вх} > 300$  В защита срабатывает мгновенно независимо от значения функции F91 для предотвращения выхода из строя устройства и нагрузок подключенных к нему.

Д) Дифференциальная защита срабатывает в случае повреждения трансформаторов или цепей коммутации. Защита реализуется путем сравнения входного и выходного напряжений устройства в данный момент времени. Например, устройство перешло в режим понижения напряжения, значит выходное напряжение должно быть ниже входного на величину вольт-добавки плюс-минус небольшая погрешность. Если же реальная разница между выходным и входным напряжением намного больше( например, это означает либо неисправность цепей управления, либо повреждение трансформатора. В этом случае работа устройства блокируется.

Е) Защита от недопустимого выходного напряжения реализовано с помощью платы реле контроля напряжения РКН-СНТ, установленной с обратной стороны дисплея, контролирующей выходное напряжение устройства. В случае неисправности устройства, например, зависании микропроцессора, и, как следствие, неадекватном поведении системы управления, плата реле контроля напряжения РКН-СНТ произведет обесточивание нагрузки в случае выхода выходного напряжения за допустимые пределы, выставленного на этом реле. Уставки платы РКН-СНТ задаются DIP переключателями на плате

Таблица 3.3 Уставки платы реле контроля напряжения

SA1 = OFF	Uвых максимальное = 255 В	
SA1 = ON	Uвых максимальное = 248 В	
SA2 = OFF	Uвых минимальное = 195 В	
SA2 = ON	Uвых минимальное = 202 В	
SA3=OFF	SA4=OFF	Время срабатывания 12 сек
SA3=OFF	SA4=ON	Время срабатывания 8 сек
SA3=ON	SA4=OFF	Время срабатывания 5 сек
SA3=ON	SA4=ON	Время срабатывания 3 сек

Изначально все переключатели установлены в положение OFF, что обеспечивает наименее жесткий режим контроля выходного напряжения.

Если выходное напряжение выйдет за пределы минимального или максимального значений в течение времени уставки, то оно своими блок контактами отключает силовые контакторы К2 и К3, в результате чего нагрузка обесточивается.

При этом загорается лампа "Авария" на дверце шкафа. Сброс ошибки можно произвести нажатием кнопки "Сброс защиты" либо переводом тумблера в положение "Откл".

### 3.11 Автоматическое повторное включение( АПВ)

Функция F3 задает возможность автоматического повторного включения после возникновения аварии. Функция действует для защиты от слишком высокого или низкого входного напряжения и дифференциальной защиты.

Количество АПВ задается функций F3. Максимальное значение – 3, заводское значение – 1. При аварии если  $F3 > 0$ , то отсчитывается 5 секунд и устройство пытается запуститься вновь. При этом если в течение 3 мин устройство работает штатно и не фиксирует аварию, то счетчик АПВ обнуляется. Если же за эти 3 мин вновь возникает авария, то значение счетчика АПВ увеличивается на 1. При достижении значения счетчика АПВ, равного функции F3, устройство переходит в режим "Авария", выйти из которого можно только нажатием кнопки "Сброс защиты" либо переводом тумблера в положение "Откл".

### 3.12 Индикация данных на дисплее.

В автоматическом режиме работы на дисплее выводятся данные:

- входное напряжения  $U_{вх}$ ;
- выходные напряжение  $U_{вых}$ ;
- температура трансформаторов T1, T2;
- температура воздуха внутри блока T.

В режиме "Авария" на дисплее отображается номер ошибки и поясняющая надпись.

В режиме программирования – название функции и ее значение.

### 3.13 Управление вентиляторами

В автоматическом режиме работы вентилятор включается через каждые 3 мин в течение 20-30 секунд.

Вентиляторы включаются длительно, если выполняется одно из условий:

- температура любого из трансформаторов больше 65 С;
- температура воздуха внутри шкафа больше 40 С.

Устройство возвращается к прежнему режиму охлаждения( включение вентилятора на 20-30 секунд через каждые 3 минут), если одновременно выполняются условия:

- температура всех трансформаторов  $T1, T2 < 60$  С;
- температура воздуха  $T < 35$  С.

### 3.14 Работа в неполнофазном режиме

В случае использования трехфазного комплекта стабилизаторов возможна ситуация неисправности одного из однофазных стабилизаторов или срабатывания его защит. Поскольку две другие фазы СНТ работают независимо от неисправной, то возникнет ситуация двухфазного питания нагрузки. Если эта ситуация недопустима( например, в составе нагрузки есть трехфазные асинхронные двигатели), то потребитель должен заранее принять меры. Вариантов может быть два – это защита критичных нагрузок от неполнофазного режима работы с помощью реле контроля напряжения, либо применить схему с силовым контактором, которая будет обесточивать нагрузку при отсутствии хотя бы одной из фаз. Пример такой схемы приведен в конце руководства по эксплуатации на рис А3.

#### **4. Требования безопасности.**

4.1 Блок соответствует действующим требованиям "Правил устройства электроустановок", «Правилам технической эксплуатации электроустановок потребителей» и «Правил техники безопасности при эксплуатации электроустановок потребителей».

4.2 Для работы устройства используется опасное для жизни напряжение. При установке устройства на объекте, а также при устранении неисправностей и техническом обслуживании необходимо отключить блок и подключаемые устройства от сети.

4.3 Не допускается попадание влаги на контакты клеммников и внутреннюю часть шкафа. Запрещается использование устройства в агрессивных средах с содержанием в атмосфере кислот, щелочей, масел и т. п.

4.4 Подключение, регулировка и техническое обслуживание устройства должны производиться только квалифицированными специалистами, изучившими настоящее руководство по эксплуатации.

4.5 При эксплуатации и техническом обслуживании необходимо соблюдать требования «Правил технической эксплуатации электроустановок потребителей» и «Правил техники безопасности при эксплуатации электроустановок потребителей».

4.6 Для защиты обслуживающего персонала блок должен быть заземлен.

4.7 Работа устройства сопровождается выделением тепла. Для предотвращения перегрева, выхода из строя и предотвращения пожара необходимо:

А) устанавливать блок на негорючую поверхность;

Б) недопустимо устанавливать устройство в плохо вентилируемых местах и местах с высокой температурой окружающей среды;

В) при установке необходимо обеспечить не менее 100 мм свободного пространства по периметру блока.

#### **5. Монтаж на объекте.**

5.1 Следует установить устройство на штатное место и надежно закрепить его.

5.2 Заземлить устройство в соответствии с требованиями ПУЭ.

5.2 Прокладываются линии связи, предназначенные соединения с питающей сетью и нагрузкой.

5.3 Сечение силовых проводов должно соответствовать току нагрузки.

5.4 При монтаже проводов необходимо обеспечить их надежный контакт с клеммником устройства, для чего рекомендуется их концы тщательно зачистить и облудить или опрессовать в стандартные наконечники, гильзы, клеммы. Подсоединение проводов осуществляется под винт.

5.5 Подключение внешних цепей к устройству производится по схеме, приведенным в Приложении А.

5.6 При выполнении монтажных работ необходимо применять только стандартный исправный инструмент.

## **6. Первое включение.**

6.1 Перед первым включением необходимо выполнить следующие действия:

А) произвести подключение по схеме 1, указанной в приложении А, **нагрузку для 1-го включения подключать не надо**;

Б) убедиться в правильности подключения внешних цепей питания, нагрузки, заземления, отсутствии короткого замыкания на выходе;

В) включить автоматы QF1-QF4 цепей управления, рукоятку тумблера установить в положение "Откл";

Г) подать напряжение сети;

Д) перевести рукоятку тумблера в положение "Байпас";

Е) при этом сработает встроенный байпасный контактор К1 и засветится лампа "Байпас". Убедитесь, что выходное напряжение устройства равно входному;

Ж) перевести рукоятку тумблера в положение "Автомат". При этом на дисплее отобразится название текущей модели устройства и включатся вентиляторы.

Убедитесь в правильности функционирования устройства;

З) обесточить устройство;

И) подключить нагрузку;

Л) повторно подать напряжение. Вновь проконтролировать правильность функционирования устройства.

В течение первых суток работы рекомендуется контролировать температурный режим работы устройства через каждые 1-2 часа.

## **7. Программирование.**

7.1 Вход в режим программирования.

Программирование и просмотр значений уставок осуществляется в режиме "Программирование". Чтобы войти в этот режим, необходимо кратковременно нажать кнопку "Прогр", при этом на дисплее кратковременно появится надпись "Программирование", после чего в первой строке индикатора отобразится название первой функции:

F1 дист. упр.
---------------

Повторное нажатие кнопки "Прогр" приведет к выходу из режима программирования.

7.2 Выбор функции.

Нажимая кнопки ">" и "<" в режиме "Программирование" осуществляется переход от одной настройки к другой.

### 7.3 Просмотр и изменение значения функции.

Выбрав функцию, значение которой требуется просмотреть или изменить, кратковременно нажмите кнопку "Ф", при этом во второй строке индикатора отобразится текущее значение функции, например:

F1 дист. упр.  
0 - транзит

Изменить значение функции можно, нажимая кнопки ">" и "<".

Для того, чтобы сохранить выбранное значение функции, нужно кратковременно нажать кнопку "Ф", при этом на дисплее кратковременно отобразится надпись "Сохранено", что говорит об успешной записи значения функции в память устройства. Далее на индикаторе вновь отобразится название текущей функции и станет возможным навигация по функциям.

Если же выбранное значение функции сохранять не требуется, нажмите кнопку "Прогр." Текст во второй строке индикатора исчезнет, а значение функции не сохранится, в чем легко убедиться, повторно просмотрев значение функции, для чего опять нужно нажать кнопку "Ф".

### 7.4 Функции и их значения.

Программируемые функции регулятора перечислены в таблице 7.1.

Таблица 7.1 Программируемые функции

Функция	Надпись на индикаторе	Описание		
F1	Дист. упр.	Функция определяет режим работы устройства при замкнутом состоянии входа дистанционного управления( клеммы X1:1 и X1:2 платы управления). При наличии разомкнутого состояния входа дистанционного управления устройство переходит в автоматический режим работы		
		Значение	Надпись	Пояснение
		0	транзит	Выходное напряжение равно входному
		1	откл.	Выходное напряжение отсутствует, нагрузка обесточена
F3	АПВ	Функция определяет количество автоматических повторных включений после срабатывания дифференциальной защиты или защиты от слишком высокого и слишком низкого U <sub>вх</sub> . Максимальное значение функции - 3		
F4	1-е реле	Определяет условие срабатывания 1-го программируемого реле		
		Значение	Надпись	Пояснение
		0	отключено	Реле неактивно во всех режимах работы
		1	сигнал ГОТОВ	Срабатывание реле происходит при переходе в режим "Готовность"
		2	сигнал РАБОТА	Срабатывание реле происходит при переходе в режим "Работа"
3	сигнал АВАРИЯ	Срабатывание реле происходит при переходе в режим "Авария"		
F21	Диапазон U1	Определяет диапазон желаемого выходного напряжения при разомкнутых клеммах X1:2 и X1:3 платы управления. Заводское значение – 209..231 В – основной режим		
F22	Диапазон U2	Определяет диапазон желаемого выходного напряжения при замкнутых клеммах X1:2 и X1:3 платы управления. Заводское значение – 219..241 В		

F91	Защита Uвх	Включает или отключает защиту от слишком высокого или низкого входного напряжения. При входном напряжении выше 300 В защита срабатывает мгновенно, независимо от значения F91					
		Значение	Надпись	Пояснение			
		0	вкл	Защита включена			
		1	откл	Защита отключена			
F93	Диф. защита	Включает или отключает дифференциальную защиту					
		Значение	Надпись	Пояснение			
		0	вкл	Защита включена			
		1	откл	Защита отключена			
F98	завод. настр.	Запись в память заводских настроек( значений по умолчанию)					
		Значение	Надпись	Пояснение			
		0	нет	Значения всех программируемых функций не изменяется			
		1	да	Все программируемые функции принимают заводские значения. Эти значения равны:			
				Функция	Заводское значение	Функция	Заводское значение
				F1	0	F22	219..241 В
				F3	1	F91	0
				F4	1	F93	0
F21	209..231 В						

## 8. Возможные неисправности и способы их устранения

Возможные неисправности и способы их устранения приведены в таблице 8.1

Таблица 8.1 Возможные неисправности и способы их устранения

№ Ошибки	Надпись на индикаторе	Пояснение	
Ош1, Ош2	низкое Uвх! высокое Uвх!	Устройство фиксирует слишком низкое или высокое входное напряжение	
		<b>Возможная причина</b>	<b>Действия</b>
		Входное напряжение слишком низкое или слишком высокое	Связаться с энергоснабжающей организацией
		Нарушение контакта	Проверить контактные соединения; при необходимости контактные поверхности зачистить, винтовые соединения подтянуть
		Обрыв нулевого провода	Прозвонить нулевой провод на целостность
	Внутренняя неисправность	Отправить в ремонт	
Ош4	перегрев!	Одна из температур превысила предельное значений: - температура трансформатора > 95 С; - температура воздуха внутри шкафа > 50 С.	
		<b>Возможная причина</b>	<b>Действия</b>
		Неисправен вентилятор охлаждения	Убедиться в исправности вентилятора
		Засорены вентиляционные жалюзи	Прочистить вентиляционные жалюзи от пыли и мусора
	Блок размещен в плохо	Убедиться, что температура	

		вентилируемом или жарком месте	окружающего воздуха не превышает 40 С. Установить устройство в другое место, применить внешний обдув
		Внутренняя неисправность	Отправить в ремонт
Ош5	Диф. защита!	Срабатывание защиты обусловлено неисправностью цепей управления или повреждением трансформатора	
		Внутренняя неисправность	Связаться с производителем
Нет ошибок	-	Рукоятка тумблера в режиме "Автомат", напряжение подано, но на индикаторе нет надписей, светодиоды не горят	
		<b>Возможная причина</b>	<b>Действия</b>
		Не включены автоматы QF1-QF3	Включить автоматы QF1-QF3
		Перегорела плавкая вставка FU1	Заменить плавкую вставку FU1
		Внутренняя неисправность	Отправить в ремонт
Нет ошибок	-	Рукоятка тумблера в режиме "Байпас", напряжение подано, но на выходе напряжение отсутствует, байпасный контактор не включается	
		<b>Возможная причина</b>	<b>Действия</b>
		Не включен автомат QF4	Включить автомат QF4
		Перегорела плавкая вставка FU1	Заменить плавкую вставку FU1
		Внутренняя неисправность	Отправить в ремонт
Горит лампа "Авария"	-	Выходное напряжение устройства вышло за допустимые пределы, заданные уставками платы реле контроля напряжения РКН-СНТ	
		<b>Возможная причина</b>	<b>Действия</b>
		Неудачные уставки для конкретной электросети	Отрегулировать уставки переключателями SA1-SA4, см. пункт 3.10 Е)
		Внутренняя неисправность	Отправить в ремонт

## 9. Техническое обслуживание

9.1 Техническое обслуживание устройства производится не реже одного раза в шесть месяцев и включает в себя:

- А) контроль крепления устройства
- Б) контроль электрических соединений, подтяжка винтовых соединений.
- В) удаление пыли и грязи;
- Г) контроль температурного режима.

## 10 Маркировка устройства

10.1 На каждый блок наносятся:

- А) название;
- Б) обозначение питающего напряжения и частоты;
- В) степень защиты корпуса;
- Г) заводской номер;
- Д) год изготовления.

## 11 Упаковка блока

11.1 Упаковка устройства производится в картонную коробку или деревянный ящик.

## **12 Транспортирование и хранение**

12.1 Блок хранить в закрытых помещениях в картонных коробках или деревянных ящиках при следующих условиях:

А) температура окружающего воздуха -20...+55 С;

Б) относительная влажность воздуха не более 80 % при температуре 35 С.

Воздух в помещении не должен содержать пыли, паров кислот и щелочей, а также газов, вызывающих коррозию.

12.2 Устройство в упаковке транспортировать при температуре от -25 до +55 С и относительной влажности воздуха не более 95 % при температуре 35 С.

12.3 Транспортирование допускается всеми видами закрытого транспорта. Транспортирование авиатранспортом должно производиться в отапливаемых герметизированных отсеках.

## **13 Комплектность**

СНТ-1.....	1 шт.
Руководство по эксплуатации .....	1 шт.
Паспорт.....	1 шт.
Ключи.....	1-2 шт.

## **14 Гарантийные обязательства**

14.1 Гарантийный срок эксплуатации 12 месяцев со дня продажи, при соблюдении пользователем условий эксплуатации, транспортирования, хранения и монтажа

14.2 В случае выхода устройство из строя в течение гарантийного срока при соблюдении пользователем условий эксплуатации, транспортирования, хранения и монтажа изготовитель обязуется осуществить его бесплатный ремонт или замену.

14.3 В случае необходимости гарантийного и постгарантийного ремонта продукции пользователь может обратиться по адресу, указанному сайте компании: [www.zvezda-el.ru](http://www.zvezda-el.ru)



Приложение А Схемы подключения

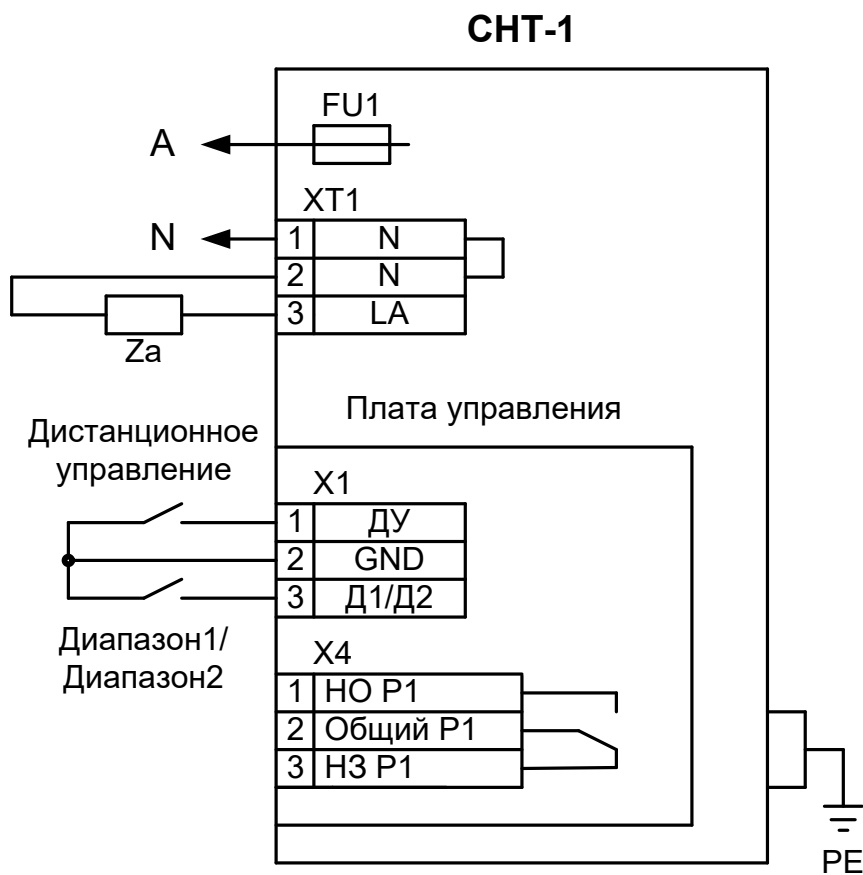


Рисунок А1 Схема внешних проводок устройства для СНТ-1

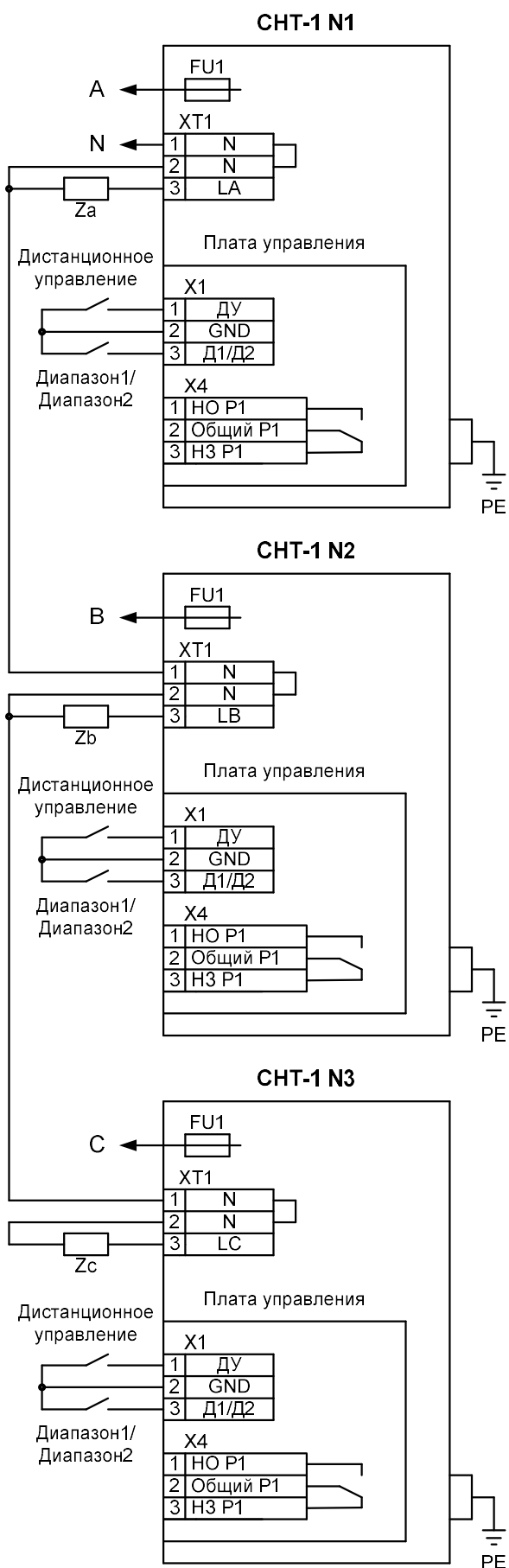


Рисунок А2 Трехфазное подключение СНТ-1

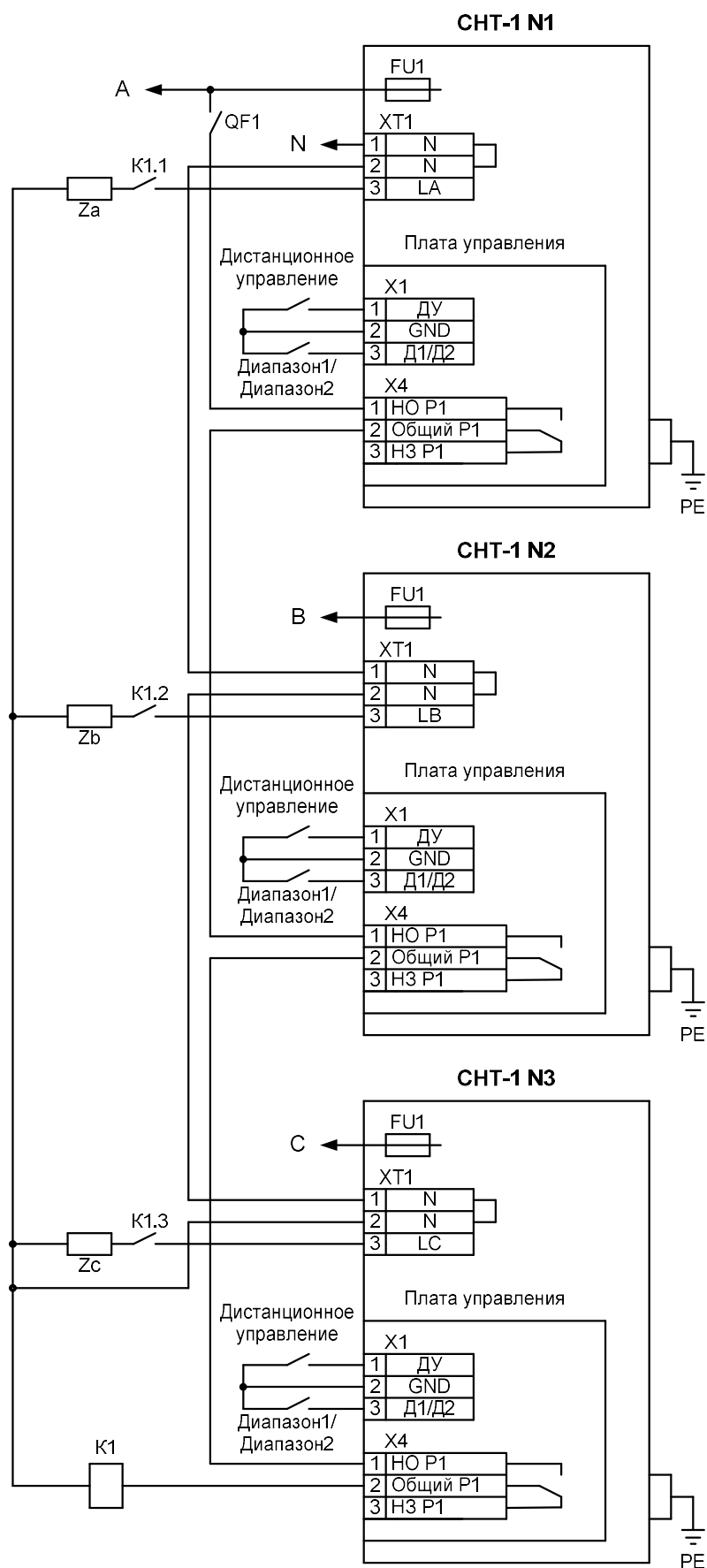


Рисунок А3 Трехфазное подключение СНТ-1 с дополнительным контактором безопасности

Приложение Б Габаритные и присоединительные размеры

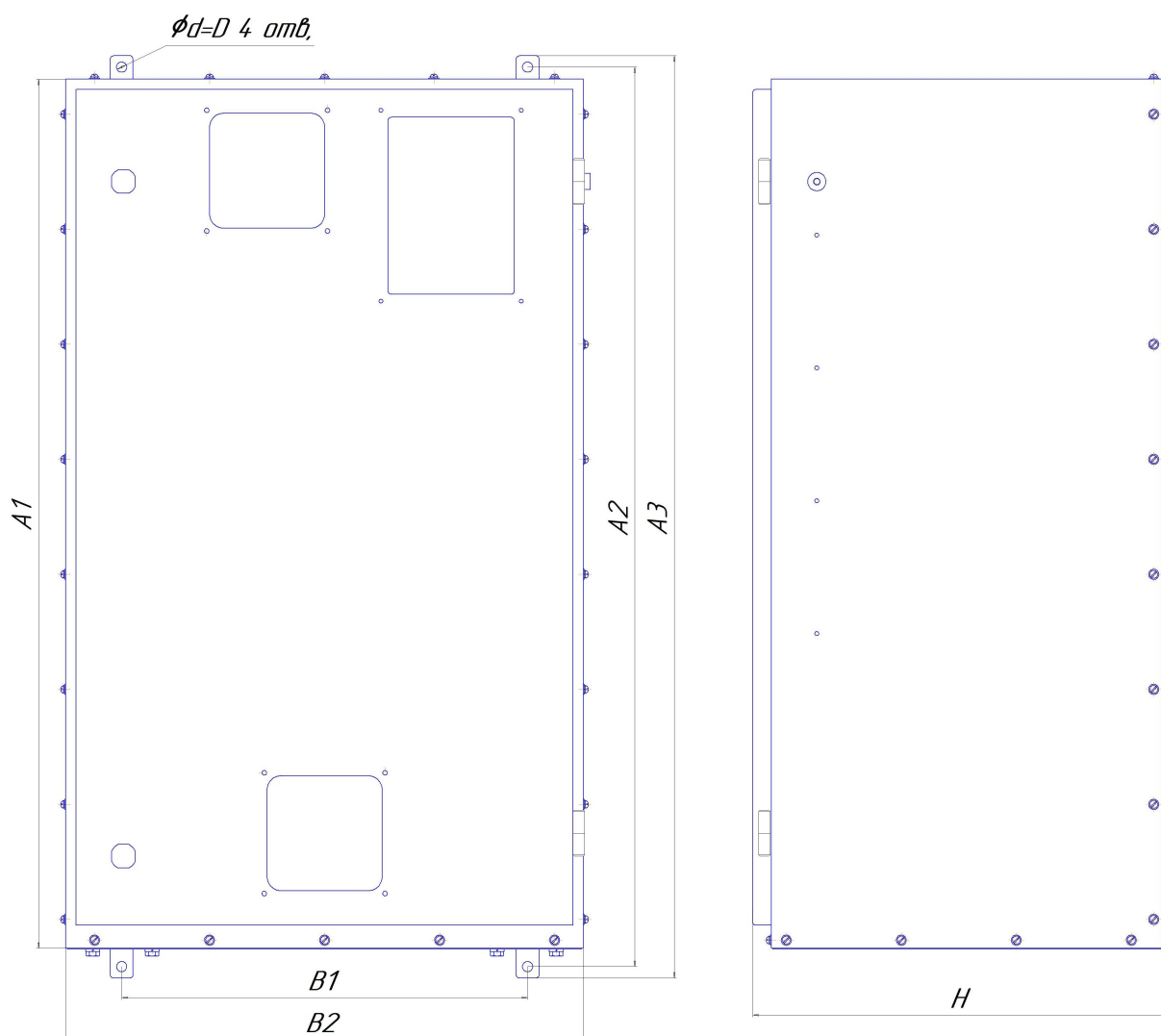


Таблица Б1 Габаритные размеры \*

Модель	A1, мм	A2, мм	A3, мм	B1, мм	B2, мм	H, мм	D, мм
СНТ-1-50	775	782	802	353	450	362	9
СНТ-1-63	775	782	802	353	450	362	9
СНТ-1-80	775	782	802	353	450	362	9
СНТ-1-100	775	782	802	353	450	362	9
СНТ-1-125	775	782	802	353	450	362	9
СНТ-1-160	975	982	1008	473	570	442	11
СНТ-1-200	975	982	1008	473	570	442	11
СНТ-1-250	975	982	1008	473	570	442	11

\* Примечание. Производитель оставляет за собой право незначительного изменения указанных размеров