

Тиристорный выпрямитель напряжения трехфазный ТВН-3-ЛС-460

без вводного автомата, со сглаживающим фильтром,
выходное напряжение до 460 В

Руководство
по эксплуатации



Содержание

Введение.....	3
1. Назначение.....	3
2. Технические характеристики и условия эксплуатации.....	4
3. Устройство и принцип действия.....	5
4. Требования безопасности.....	15
5. Монтаж на объекте.....	15
6. Первое включение.....	16
7. Программирование.....	16
8. Индикация данных на дисплее.....	20
9. Возможные неисправности и способы их устранения	20
10. Техническое обслуживание.....	22
11. Маркировка регулятора.....	22
12. Упаковка регулятора.....	23
13. Транспортирование и хранение.....	23
14. Комплектность.....	23
15. Гарантийные обязательства.....	23
Приложение А Схемы подключения.....	24
Приложение Б Габаритные и присоединительные размеры.....	25

Введение

Настоящие «Руководство по эксплуатации» предназначены для ознакомления обслуживающего персонала с устройством, принципом действия, конструкцией, порядком технической эксплуатации и обслуживания трехфазного выпрямителя напряжения, именуемого далее по тексту "ТВН-3-ЛС-460", "выпрямитель" или "устройство".

1. Назначение

1.1 Выпрямитель предназначен для выпрямления трехфазного переменного напряжения и регулирования его действующего значения на активной, активно-индуктивной и емкостной нагрузке. Регулирование осуществляется за счет изменения угла задержки отпирания силовых тиристорov.

1.2 Регулирование напряжения на нагрузке осуществляется одновременно по всем трем фазам в соответствии с одним сигналом задания (совместное управление фазами).

1.3 Выпрямитель может применяться как для ручного регулирования напряжения на нагрузке, для чего предназначены кнопки и переменный резистор на передней панели шкафа, так и дистанционного управления в составе системы автоматизации. В качестве управляющих сигналов могут применяться:

- А) стандартный сигнал 0...10 В;
- Б) стандартный сигнал 0...20 мА;
- В) стандартный сигнал 4...20 мА;
- Г) внешний переменный резистор 1..10 кОм.

Команду разрешения для работы выпрямителя можно подать как вручную с помощью тумблера на лицевой панели, так и дистанционно, замкнув соответствующие клеммы.

Выбор сигнала управления и команды разрешения осуществляется путем программирования.

1.4 Выпрямитель является микропроцессорным программируемым устройством. Все запрограммированные пользователем уставки хранятся в энергонезависимой памяти микропроцессора.

1.5 Выпрямитель отображает на дисплее текущие данные о величине задающего сигнала, токе нагрузки, выходном напряжении, режимах работы, значения запрограммируемых уставок и коды ошибок.

1.6 Выпрямитель имеет широкий комплекс защит и автодиагностики, обеспечивающих надежное функционирование устройства и своевременное информирование потребителя о возникающих неисправностях и их упреждение.

2 Технические характеристики и условия эксплуатации

2.1 Основные технические характеристики устройства приведены в таблице 2.1

Таблица 2.1 – Технические характеристики ТВН-3-LC-460

Количество фаз	3
Сеть	3x380 В, 50 Гц
Выходное напряжение	0..460 В
Сглаживающий фильтр	Индуктивно-емкостной
Управление фазами	Совместное
Наличие вводного автоматического выключателя	Нет
Наличие кнопки аварийного отключения	Да
Способы регулирования напряжения	Фазовый
Вспомогательное питание для системы управления	198-242 В 50 Гц
Номинальный ток нагрузки, А	40, 80, 125, 160, 200
Регулирующий элемент	Тиристор
Тип системы управления	Микропроцессорная
Сигнал управления	0..10 В, 0..20 мА, 4..20 мА, встроенный переменный резистор, внешний переменный резистор, кнопки панели управления
Вход управления / входное сопротивление	0-10 В / 20 кОм 0-20 мА / 91 Ом 4-20 мА / 91 Ом
Плавный выход на заданную мощность	0.25 сек
Индикация	Жидко-кристаллический индикатор 32-символьный, 2 светодиода
Дополнительные контакты	3 программируемых реле 220 В 5 А. Выходной сигнал: "Работа", "Авария", "Готовность"
Защита: короткое замыкание на выходе	Электронная защита
Защита: перегрузка длительным током	Электронная защита
Защита: перегрев тиристорov	Датчик температуры 80 С
Защита: потеря фазы или "слипание" фаз	Электронная
Перегрузочная способность	I=1,5 I _н – 10 сек, I=1,25 I _н – 30 сек, I=1,1 I _н – 1 мин
Порог срабатывания защиты от короткого замыкания	I = 3..3,5 I _н
Точность поддержания тока в режиме стабилизации тока	2% I _н
Время стабилизации тока при скачке напряжения сети или нагрузки на 10% в режиме стабилизации тока	2..3 сек
Точность поддержания выходного напряжения в режиме стабилизации напряжения	2% U _н
Время стабилизации выходного	2..3 сек

напряжения при скачке напряжения сети или нагрузки на 10% в режиме стабилизации напряжения	
Степень защищенности	IP41
Охлаждение	Принудительное встроенными вентиляторами
Ресурс вентилятора	50000 часов
Температура окружающей среды	0..40 С
Относительная влажность воздуха	0..90% без конденсата (сухое помещение)
Изоляция	2,5 кВ между шасси, силовой цепью и управляющими цепями
Режим работы	Длительный, ПВ = 100%
Срок эксплуатации	Не менее 10 лет
Гарантия	12 месяцев

Для работы выпрямителя необходимо два напряжения. Одно напряжение через тиристоры коммутируется на нагрузку – оно называется силовым напряжением; другое напряжение используется для питания системы управления – оно называется вспомогательным. Вспомогательное напряжение рекомендуется подавать от линий с “чистым” питанием, то есть от сетей, в которых отсутствуют источники сильных помех, такие как сварочные аппараты, электродвигатели и т.д.

2.2 Выпрямитель предназначен для эксплуатации в следующих условиях:

- А) закрытые взрывобезопасные помещения без агрессивных паров и газов;
- Б) температура окружающего воздуха от 0 до +40 С;
- В) верхний предел относительной влажности воздуха не более 90 % без конденсации влаги;
- Г) атмосферное давление от 84 до 106,7 кПа;
- Д) место расположения до 1000 м над уровнем моря;
- Е) отсутствие воздействия прямых солнечных лучей и других источников нагрева;
- Ж) отсутствие вибрации и ударов.

3. Устройство и принцип действия

3.1 Внутреннее устройство.

Внешний вид выпрямителя представлен на рисунке 3.1:



Рисунок 3.1 Внешний вид выпрямителя

На лицевой панели размещаются элементы индикации и управления:

- А) светодиод "Работа";
- Б) светодиод "Авария"
- В) тумблер "Работа";
- Г) жидко-кристаллический индикатор;
- Д) кнопки "Пр.", "Ф", ">", "<" для программирования и управления;
- Е) ручка встроенного переменного резистора;
- Ж) кнопка аварийного останова;
- З) Вольтметр постоянного тока;

Внутри шкафа размещаются:

- А) автоматический выключатель QF1;
- Б) тиристорные модули (3 штуки);
- В) радиатор охлаждения;
- Г) платы системы управления;
- Д) клеммные колодки ХТ1 и ХТ2 для подключения питающей сети и нагрузки;
- Е) датчики тока (2 штуки)
- Ж) вентиляторы охлаждения

На боковой панели шкафа находится клемма заземления.

В качестве регулирующего элемента в устройстве используются три тиристорных модуля, каждый из которых содержит по два тиристора. Силовое напряжение подключается к клеммной колодке ХТ1. На лицевой панели размещены элементы индикации и управления. Внешние провода и кабели для подключения напряжения сети, нагрузки и цепей управления вводятся в шкаф с нижней стороны. Цепи управления и сигнализации подключаются к клеммникам Х1 и Х4 соответственно на плате управления.

3.2 Режимы работы.

Выпрямитель в любой момент находится в одном из режимов работы. Эти режимы перечислены в таблице 3.1.

Таблица 3.1 Режимы работы выпрямителя

Название режима	Пояснение
"Готовность"	В этом режиме импульсы управления на силовые тиристоры не подаются, выходное напряжение на нагрузке отсутствует. Устройство непрерывно ожидает команды "Работа" или "Программирование", при поступлении которых переходит в соответствующий режим. На индикаторе в первой строке отображается надпись "Готовность", а во второй строке текущее значение сигнала задания
"Работа"	В этот режим выпрямитель переходит при наличии команды "Работа". При этом на все тиристоры подаются управляющие импульсы, на нагрузке присутствует напряжение. На индикаторе отображается текущее значение сигнала задания, выходной ток и напряжение. В случае появления команды "Стоп" устройство переходит в режим "Готовность".
"Авария"	В этот режим выпрямитель переходит при регистрации какой-либо аварийной ситуации. Импульсы управления на силовые тиристоры не подаются. Устройство не реагирует на команду "Работа" до ликвидации аварийной ситуации. После регистрации отсутствия аварийной ситуации выпрямитель может автоматически перейти в режим "Работа" или "Готовность" в зависимости от вида аварийной ситуации и запрограммированных настроек. На индикаторе отображается код ошибки и поясняющая надпись
"Программирование"	Режим предназначен для задания значений программируемых параметров и сохранения их в памяти микропроцессора. Чтобы перейти в этот режим, надо в режиме "Готовность" нажать кнопку "Прогр." с передней панели. Также в режим "Программирование" можно войти нажав кнопку "Прогр." в первые 10 секунд после подачи питания для системы управления(когда на дисплее отображается название текущей модели выпрямителя). В этом режиме устройство не реагирует на подачу команды "Работа". Переход в режим программирования невозможен из режимов "Работа" и "Авария". В первой строке индикатора отображается номер и название текущей функции, во второй строке – значение функции и(или) пояснение

3.3 Конструктивное исполнение.

Конструктивно выпрямитель выполнен в виде металлического навесного шкафа. На передней панели имеются органы управления и индикации, перечисленные в таблице 3.2

Таблица 3.2 элементы управления и индикации выпрямителя

Орган управления или индикации	Назначение
Автоматический выключатель QF1	Защита цепей управления
Светодиод "Работа"	Горит в режиме "Работа"
Светодиод "Авария"	Горит в режиме "Авария"
Жидкокристаллический индикатор	Отображает текущие данные, режим работы, значения программируемых уставок
Переменный резистор "Управление"	Управление выходным напряжением в ручном режиме
Тумблер "Работа"	Для подачи команды "Работа" в ручном режиме
Кнопка "Прогр"	Для входа/выхода в режим программирования
Кнопка "Ф"	Для выбора программируемой функции, ввода в память ее значения.
Кнопка ">"	Для увеличения значения программируемой величины
Кнопка "<"	Для уменьшения значения программируемой величины
Кнопка "Аварийное отключение"	Для немедленного снятия выходного напряжения при возникновении аварийной ситуации.

3.4 Назначение клемм клеммных колодок ХТ1-ХТ2, Х1 и Х4 приведено в таблице 3.3. Клеммные колодки Х1 и Х4 размещаются на плате управления

Таблица 3.3 Назначение клемм клеммных колодок

Клеммник	№ клеммы	Цепь	Назначение
ХТ1	1	А	Для подключения фазы А питающей сети
ХТ1	2	В	Для подключения фазы В питающей сети
ХТ1	3	С	Для подключения фазы С питающей сети
ХТ2	1	+U вых	Для соединения с нагрузкой(Выход "плюс")
ХТ2	2	- U вых	Для соединения с нагрузкой(Выход "минус")
Х1	1	3 В	Напряжение 3 В для подключения внешнего переменного резистора
Х1	2	Uупр	Для подачи аналогового сигнала 0..10 В
Х1	3	Iупр	Для подачи аналогового сигнала 0(4)..20 мА
Х1	4	Rупр	Для подключения среднего вывода внешнего переменного резистора
Х1	5	AGND	Общий для аналогового сигнала управления
Х1	6	ДУ	Для подачи сигнала дистанционного управления
Х1	7	GND	Общий
Х4	1	НР Р1	Нормально-разомкнутый контакт 1-го программируемого реле
Х4	2	Общий Р1	Общий контакт 1-го программируемого реле
Х4	3	НЗ Р1	Нормально-замкнутый контакт 1-го программируемого реле
Х4	4	НР Р2	Нормально-разомкнутый контакт 2-го программируемого реле
Х4	5	Общий	Общий контакт 2-го программируемого реле

		P2	
X4	6	НЗ P2	Нормально-замкнутый контакт 2-го программируемого реле
X4	7	НР P3	Нормально-разомкнутый контакт 3-го программируемого реле
X4	8	Общий P3	Общий контакт 3-го программируемого реле
X4	9	НЗ P3	Нормально-замкнутый контакт 3-го программируемого реле

3.5 Выбор способа подачи команд

Команду "Работа" можно подать местно – переводом рукоятки тумблера "Работа" в положение "Вкл", или дистанционно – путем замыкания клемм 6 и 7 клеммной колодки X1 на плате управления.

Соответственно, нахождение рукоятки тумблера в положении "Откл" или разомкнутые клеммы 6 и 7 клеммной колодки X1, означают команду "Стоп".

Выбор между местным или дистанционным способом управления осуществляется программированием функции F1(см. пункт 7).

3.6 Выбор задающего сигнала

Управлять уровнем выходного напряжения выпрямителя можно местно или дистанционно. Местно можно управлять:

А) кнопками ">" и "<". Нажатие и удержание кнопки ">" увеличивает значение задающего сигнала, а нажатие и удержание кнопки "<" – уменьшает;

Б) встроенным переменным резистором. Нахождение риски ручки переменного резистора в положении "Мин" и "Макс" соответствует минимальному и максимальному значениям задающего сигнала.

Для дистанционного управления в качестве управляющих сигналов могут применяться:

А) стандартный аналоговый сигнал 0...10 В;

Б) стандартный аналоговый сигнал 0...20 мА;

В) стандартный сигнал аналоговый 4...20 мА.

Г) внешний переменный резистор сопротивлением 1..10 кОм.

Цепи управления подключаются в соответствии со схемами подключения(приложение А) и таблицей 3.3. Выбор используемого сигнала осуществляется программированием функции F2(см. пункт 7). Величина сигнала задания отображается на дисплее в процентах, вольтах или амперах, например $U_z=40\%$, $U_z=50\text{ В}$, $I_z=30\text{ А}$.

3.7 Использование функции автоматического повторного включения

Поведение выпрямителя после провала силового или вспомогательного напряжения определяется значением функции повторного включения F3, устанавливаемого программно(см. пункт 7).

Если F3=0, то разрешается автоматическое повторное включение. Если провал напряжения длился менее двух секунд, то выходное напряжение скачком возвращается на прежний уровень, если больше двух секунд – то при наличии команды "Работа" выпрямитель переходит в режим "Работа".

Если F3=1, то автоматическое повторное включение запрещено. Если провал напряжения длился менее двух секунд, то выходное напряжение скачком возвращается на прежний уровень, если больше двух секунд – то при наличии команды "Работа" на дисплее индицируется сообщение об ошибке. В таком положении выпрямитель заблокирован и на

нагрузке нет напряжения. Чтобы его разблокировать, нужно подать команду "Стоп", после чего выпрямитель перейдет в режим "Готовность".

Применение функции F3 проиллюстрировано на рисунке 3.2:



Рисунок 3.2 Применение функции F3

3.8 Выбор функции программируемых реле

На клеммную колодку X4 платы управления выведены контакты трех программируемых реле. В зависимости от значения функции F4-F6 (см. пункт 7) реле могут быть неактивным или выполнять функцию сигнализатора следующих событий:

- А) Выпрямитель находится в режиме "Готовность";
- Б) Выпрямитель находится в режиме "Работа";
- В) Выпрямитель находится в режиме "Авария".

Контакты программируемого реле может коммутировать напряжение 220 В 50 Гц и ток 5 А.

3.10 Нижний и верхний пределы регулирования

Нижний и верхний пределы регулирования соответствуют минимальному и максимальному значению управляющего сигнала. Установка этих значений позволяет установить границы диапазона, в котором будет вестись регулирование выходного напряжения в процентах от номинального. Если установить значение для нижнего предела равным 0%, а для верхнего – 100%, то регулирование будет реализовано во всем диапазоне – от нуля до максимального выпрямленного.

Дискретность регулирования составляет 0,1%.

Задание значений нижнего и верхнего пределов регулирования для фазового метода осуществляется программированием функций F15 и F16; (см. пункт 7).

3.11 Режим ограничения тока

Преобразователь может работать в режиме ограничения тока, в котором система управления автоматически изменяет управляющее воздействие на тиристоры таким образом, чтобы ток нагрузки не превысил заданное значение. Данная функция позволяет точно ограничивать пусковые токи на уровне не больше номинального, тем самым избегать срабатывания защит от короткого замыкания и перегрузки. Функция

включается и отключается программированием уставки F17, а величина максимального тока задается уставкой F22(см. пункт 7).

3.12 Режим стабилизации тока

Преобразователь может работать в режиме стабилизации тока, в котором система управления автоматически изменяет управляющее воздействие на тиристоры таким образом, чтобы поддерживать ток нагрузки на заданном уровне. Сигнал задания отображается в амперах, например $I_z = 27$ А. Функция включается и отключается программированием уставки F17, а величина минимального и максимального тока задается уставками F21 и F22(см. пункт 7).

3.13 Режим ограничения напряжения

Преобразователь может работать в режиме ограничения напряжения, в котором система управления автоматически изменяет управляющее воздействие на тиристоры таким образом, чтобы выходное напряжение на нагрузке не превысило заданное значение. Функция включается и отключается программированием уставки F17, а величина максимального напряжения задается уставкой F20(см. пункт 7).

3.14 Режим стабилизации напряжения

Преобразователь может работать в режиме стабилизации напряжения, в котором система управления автоматически изменяет управляющее воздействие на тиристоры таким образом, чтобы поддерживать напряжение на нагрузке на заданном уровне. Сигнал задания отображается в вольтах, например $U_z = 150$ В. Функция включается и отключается программированием уставки F17, а величина минимального и максимального напряжений задается уставками F19 и F20(см. пункт 7).

3.15 Режим стабилизации тока с ограничением напряжения

Преобразователь может работать в режиме стабилизации тока с одновременным ограничением напряжения, в котором система управления автоматически изменяет управляющее воздействие на тиристоры таким образом, чтобы поддерживать ток нагрузки на заданном уровне, одновременно с этим не допуская превышения уставки по напряжению. Сигнал задания отображается в амперах, например $I_z = 27$ А. Функция включается и отключается программированием уставки F17, величина минимального и максимального тока задается уставками F21 и F22, максимальная величина напряжения – функцией F19(см. пункт 7).

3.16 Режим стабилизации напряжения с ограничением тока

Преобразователь может работать в режиме стабилизации напряжения с одновременным ограничением тока, в котором система управления автоматически изменяет управляющее воздействие на тиристоры таким образом, чтобы поддерживать напряжение на нагрузке на заданном уровне, одновременно с этим не допуская превышения уставки по току. Сигнал задания отображается в вольтах, например $U_z = 150$ В. Функция включается и отключается программированием уставки F17, величина минимального и максимального напряжений задается уставками F19 и F20, максимальная величина тока – функцией F22(см. пункт 7).

3.17 Установка скорости ограничения и стабилизации

В преобразователе имеется возможность установки скорости стабилизации(ограничения) заданных величин. Для этого имеется функция F18, которая может принимать значения:

- 0 – медленная. Скорость стабилизации или ограничения максимально медленная, при этом достигается наибольшая точность стабилизации. Точность стабилизации напряжения или тока – 1% от номинального напряжения сети, время стабилизации при скачке сетевого напряжения или нагрузки на 10% - 5..6 сек;

- 1 – средняя. Скорость стабилизации или ограничения средняя, при этом достигается средняя точность стабилизации. Точность стабилизации напряжения или тока – 2-3% от номинального напряжения сети, время стабилизации при скачке сетевого напряжения или нагрузки на 10% - 3..4 сек;

- 2 – быстрая. Скорость стабилизации или ограничения быстрая, при этом точность стабилизации низкая. Точность стабилизации напряжения или тока – 3-5% от номинального напряжения сети, время стабилизации при скачке сетевого напряжения или нагрузки на 10% - 1..2 сек;

3.18 Запись в память заводских настроек.

Выпрямитель имеет специальную функцию F98(см. пункт 7), при сохранении в памяти которой значения равного 1, все пользовательские установки стираются, а на их место записываются заводские значения функций.

3.19 Защиты

В устройстве реализованы следующие виды защит:

А) защита от короткого замыкания является электронной. Электронная защита реализуется путем быстрой обработки микропроцессором сигналов, поступающих от датчиков тока. При превышении мгновенного тока значения $3 \cdot I_{ном}$ происходит снятие управляющих импульсов с тиристоров, а на дисплее отображается соответствующее сообщение.

Б) защита от перегрузки тиристоров предназначена для сохранения работоспособности тиристоров при длительной перегрузке током, превышающем номинальное значение тока выпрямителя. Защита является электронной. Микропроцессор непрерывно измеряет ток нагрузки и накапливает значение время-токового интеграла и сравнивает его с уставкой, при превышении которой снимает импульсы управления с тиристоров и отображает на дисплее сообщение. Работа выпрямителя блокируется на 3 минуты, после чего он переходит в режим "Готовность" если подана команда "Стоп".

Перегрузочная способность выпрямителя: $I = 1,5 I_{ном}$ – 10 сек, $I = 1,25 I_{ном}$ – 30 сек, $I = 1,1 I_{ном}$ – 60 сек.

В) защита от перегрева радиатора обеспечивается встроенным температурным датчиком, который непрерывно опрашивается микропроцессором. Предельная температура радиатора – 80 С. После срабатывания защиты работа выпрямителя блокируется до охлаждения радиатора до температуры 60 С, после чего выключаются вентиляторы охлаждения и выпрямитель переходит в режим "Готовность", если подана команда "Стоп".

Г) контроль напряжения силовой сети осуществляется электронным способом. Защита срабатывает в случае отсутствия одной или нескольких фаз или в случае их "слипания". Защита может быть включена или отключена путем программирования функции F92(см. пункт 7).

3.20 Использование кнопки "Аварийное отключение"

Кнопка "Аварийное отключение" позволяет снять напряжение с нагрузки в любом режиме работы устройства при возникновении внештатной ситуации, связанной с угрозой жизни персонала или порчей имущества.

Кнопка имеет фиксацию своего положения.

При нажатии этой кнопки разрывается цепь вспомогательного питания, при этом платы управления обесточиваются и импульсы управления на тиристоры не подаются.

3.21 Особенности тиристорного регулирования

Регулирование выходного напряжения осуществляется за изменения угла отпирания силовых тиристоров. При проектировании и эксплуатации оборудования следует учесть следующие особенности:

А) выпрямленное напряжение на выходе выпрямителя является пульсирующим – оно содержит постоянную и переменную составляющие. Переменная составляющая проявляется в виде гармоник. Переменная составляющая частично подавляется сглаживающим индуктивно-емкостным фильтром, однако полностью подавлена быть не может. Применение сглаживающего фильтра позволяет снизить гармонические составляющие напряжения и тока на выходе выпрямителя, но при этом искажает форму входного тока и понижает коэффициент мощности. При этом переменная составляющая зависит от величины угла отпирания тиристоров и величины нагрузки.

Б) Применение сглаживающего фильтра ведет к понижению коэффициента мощности сети до 0,6, поэтому ток в фазах питающего напряжения приблизительно может превысить выходной ток выпрямителя. Это следует учитывать при выборе сечения кабелей и проводов для питания выпрямителя

В) Выходное напряжение выпрямителя может сильно изменяться при резком изменении нагрузки. Так, например, при резком набросе 100% нагрузки напряжение на выходе выпрямителя может "просесть" на 30% и более, соответственно, наоборот, при резком сбросе 100% нагрузки напряжение на выходе выпрямителя может "подпрыгнуть" на 30% и более. Это объясняется тем, что при одном и том же угле проводимости тиристоров выходное напряжение может сильно отличаться в зависимости от нагрузки. В режимах стабилизации по току и напряжения система управления не может мгновенно скорректировать угол проводимости тиристоров, чтобы обеспечить заданные параметры, в силу своей инерционности.

Г) Выпрямитель потребляет реактивную мощность даже при чисто активной нагрузке

Д) Форма выходного напряжения и фазного тока без сглаживающего фильтра и со сглаживающим фильтром представлена на рисунках 3.2 и 3.3 соответственно:

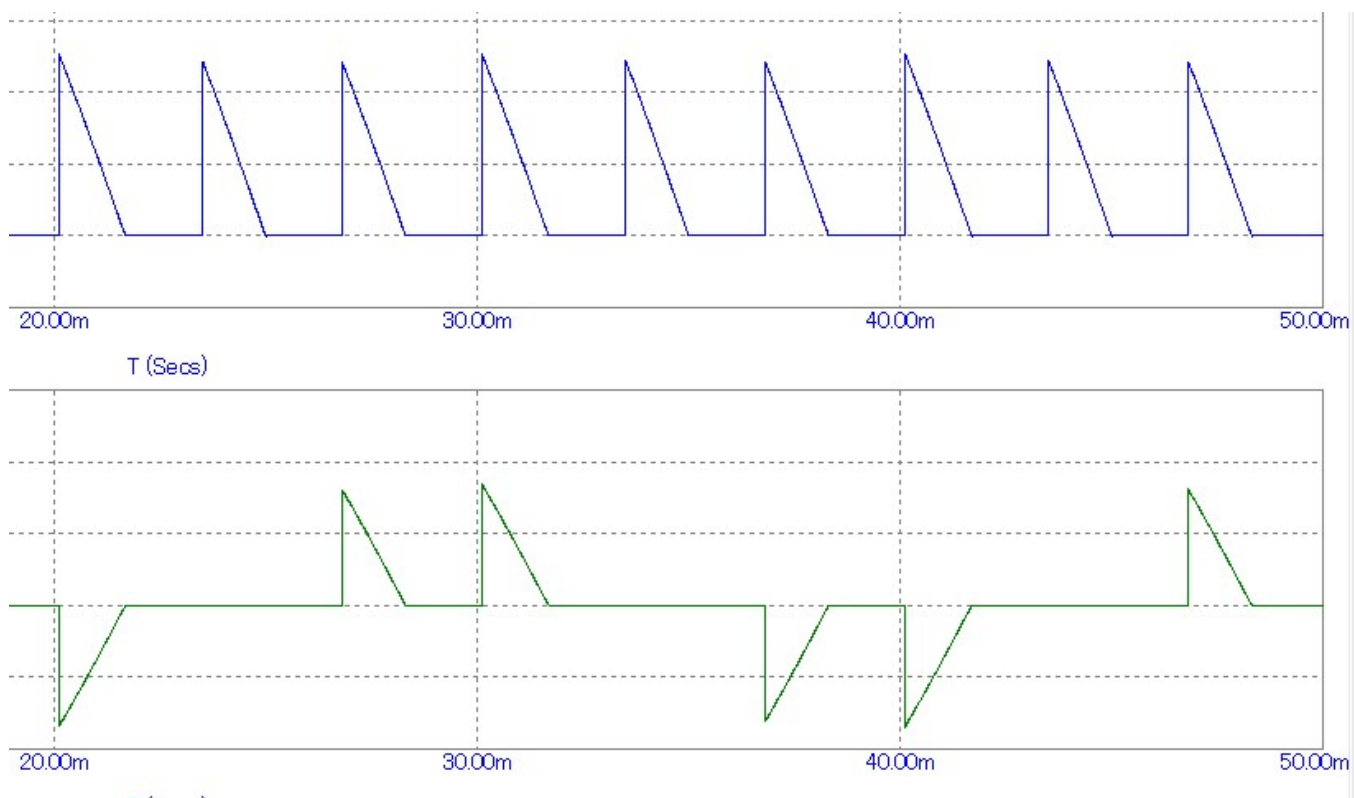


Рисунок 3.2 Выходное напряжение выпрямителя(вверху) и ток в фазе(внизу) без сглаживающего фильтра

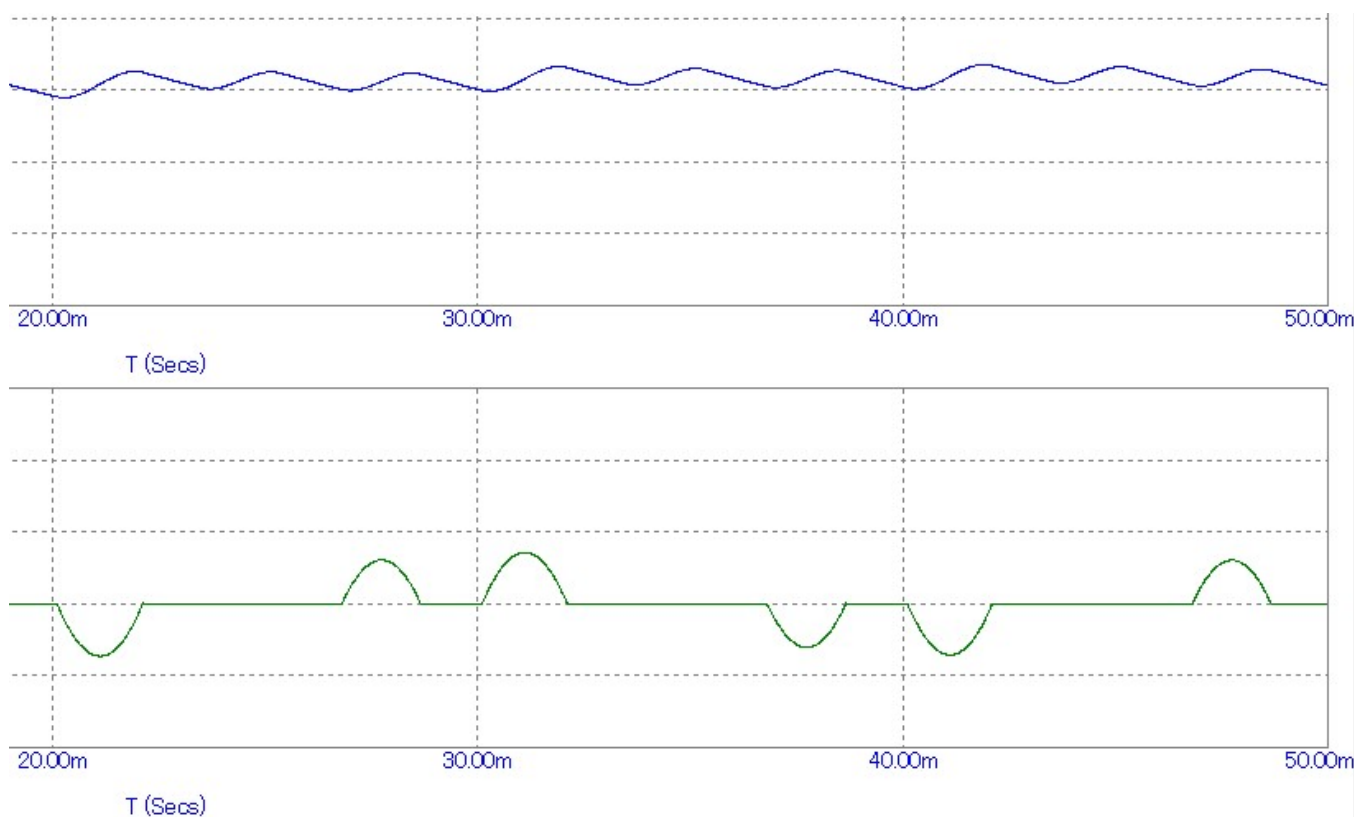


Рисунок 3.3 Выходное напряжение выпрямителя(вверху) и ток в фазе(внизу) со сглаживающим фильтром

4. Требования безопасности.

4.1 Выпрямитель соответствует действующим требованиям "Правил устройства электроустановок", «Правилам технической эксплуатации электроустановок потребителей» и «Правил техники безопасности при эксплуатации электроустановок потребителей».

4.2 Для работы выпрямителя используется опасное для жизни напряжение. При установке выпрямителя на объекте, а также при устранении неисправностей и техническом обслуживании необходимо отключить выпрямитель и подключаемые устройства от сети, а также **убедиться в полном разряде сглаживающих конденсаторов**. Напряжение на конденсаторах показывает вольтметр постоянного тока.

4.3 Не допускается попадание влаги на контакты клеммников и внутреннюю часть шкафа. Запрещается использование выпрямителя в агрессивных средах с содержанием в атмосфере кислот, щелочей, масел и т. п.

4.4 Подключение, регулировка и техническое обслуживание выпрямителя должны производиться только квалифицированными специалистами, изучившими настоящее руководство по эксплуатации.

4.5 При эксплуатации и техническом обслуживании необходимо соблюдать требования «Правил технической эксплуатации электроустановок потребителей» и «Правил техники безопасности при эксплуатации электроустановок потребителей».

4.6 Для защиты обслуживающего персонала выпрямитель должен быть заземлен.

4.7 Выпрямитель не может быть использован как разъединитель цепи или изолирующее устройство.

4.8 Если случайная подача напряжения на нагрузку представляет опасность для персонала или оборудования, то выпрямитель необходимо подключать через прерыватель, например, контактор, управляемый внешней системой безопасности.

4.9 Работа выпрямителя сопровождается выделением тепла. Для предотвращения перегрева, выхода из строя и предотвращения пожара необходимо:

А) устанавливать выпрямитель на негорючую поверхность;

Б) недопустимо устанавливать выпрямитель в плохо вентилируемых местах и местах с высокой температурой окружающей среды;

В) при установке необходимо обеспечить не менее 100 мм свободного пространства по периметру выпрямителя.

5. Монтаж на объекте.

5.1 Следует установить выпрямитель на штатное место и надежно закрепить его.

5.2 Заземлить выпрямитель в соответствии с требованиями ПУЭ.

5.2 Прокладываются линии связи, предназначенные соединения с питающей сетью, нагрузкой, устройствами управления.

5.3 Сечение силовых проводов должно соответствовать току нагрузки.

5.4 Цепи для подачи сигналов управления следует выполнять витыми парами проводов сечением не менее 0,22 мм² с непосредственным их подключением к управляющим клеммам для каждого сигнала отдельно.

5.5 При монтаже проводов необходимо обеспечить их надежный контакт с клеммником выпрямителя, для чего рекомендуется их концы тщательно зачистить и облудить или опрессовать в стандартные наконечники, гильзы, клеммы. Подсоединение проводов осуществляется под винт.

5.4 Не допускается прокладка линий управляющих сигналов в одном жгуте с силовыми проводами, создающими высокочастотные или импульсные помехи.

5.5 Подключение внешних цепей к устройству производится по схемам, приведенным в Приложении А.

5.6 При выполнении монтажных работ необходимо применять только стандартный исправный инструмент.

6. Первое включение.

6.1 Перед первым включением необходимо выполнить следующие действия:

А) произвести подключение по схеме 1, указанной в приложении А, при этом в качестве тестовой нагрузки рекомендуется подключить лампы накаливания мощностью 100-150 Вт;

Без подключенной нагрузки невозможно сделать вывод о правильной или неправильной работе выпрямителя.

Б) убедиться в правильности подключения внешних цепей питания и управления, заземления, отсутствии короткого замыкания на выходе;

В) подать напряжение на выпрямитель, при этом все светодиоды на передней панели шкафа должны кратковременно загореться и погаснуть, на дисплее в течение 10 секунд должна отобразиться надпись текущей модели выпрямителя и включаются вентиляторы охлаждения. Далее на дисплее отобразиться надпись "Готовность" и текущее значение сигнала задания(напряжения или тока, например $U_z=50\%$). Это означает, что выпрямитель готов к работе и программированию.

6.2 По умолчанию, выпрямитель имеет настройки: подача команды "Работа" осуществляется местно тумблером с лицевой панели, сигнал задания подается встроенным переменным резистором. Переведите тумблер "Работа" в положение "Вкл" и прокрутите ручку переменного резистора от одного крайнего положения до другого. Убедитесь при этом, что на подключенной нагрузке(лампах накаливания) изменяется напряжение в соответствии с сигналом задания.

7. Программирование.

7.1 Вход в режим программирования.

Программирование и просмотр значений уставок осуществляется в режиме "Программирование". Чтобы войти в этот режим, необходимо в режиме "Готовность" кратковременно нажать кнопку "Прогр", при этом на дисплее кратковременно появится надпись "Программирование", после чего в первой строке индикатора отобразится название первой функции:

F1 способ упр.

Повторное нажатие кнопки "Прогр" приведет к возврату в режим "Готовность"

7.2 Выбор функции.

Нажимая кнопки ">" и "<" в режиме "Программирование" осуществляется переход от одной настройки к другой.

7.3 Просмотр и изменение значения функции.

Выбрав функцию, значение которой требуется просмотреть или изменить, кратковременно нажмите кнопку "Ф", при этом во второй строке индикатора отобразится текущее значение функции, например:

F1 способ упр.
0 - тумблер

Изменить значение функции можно, нажимая кнопки ">" и "<".

Для того, чтобы сохранить выбранное значение функции, нужно кратковременно нажать кнопку "Ф", при этом на дисплее кратковременно отобразится надпись "Сохранено", что говорит об успешной записи значения функции в память устройства. Далее на индикаторе вновь отобразится название текущей функции и станет возможным навигация по функциям.

Если же выбранное значение функции сохранять не требуется, нажмите кнопку "Прогр." Текст во второй строке индикатора исчезнет, а значение функции не сохранится, в чем легко убедиться, повторно просмотрев значение функции, для чего опять нужно нажать кнопку "Ф".

7.4 Функции и их значения.

Программируемые функции выпрямителя перечислены в таблице 7.1.

Таблица 7.1 Программируемые функции

Функция	Надпись на индикаторе	Описание		
F1	способ упр.	Определяет способ управления: команда "Работа" подается местно или дистанционно		
		Значение	Надпись	Пояснение
		0	тумблер	Команда "Работа" подается переводом рукоятки тумблера "Работа" в положение "Вкл"
	1	дистанционно	Команда "Работа" подается путем замыкания клемм 6 и 7 клеммной колодки X1 платы управления	
F2	сигнал упр.	Определяет сигнал управления выходным напряжением		

		Значение	Надпись	Пояснение
		0	кнопки	Сигнал задания изменяется нажатием кнопок ">" и "<" Нажатие ">" увеличивает выходное напряжение Нажатие "<" уменьшает выходное напряжение
		1	встр.резистор	Сигнал задания изменяется поворотом ручки переменного резистора, размещенного на лицевой панели. Положение "Мин" соответствует минимальной величине задания, положение "Макс" – максимальной величине задания.
		2	0..10 В	Сигнал задания подается внешним напряжением 0-10 В
		3	0..20 мА	Сигнал задания подается током управления 0-20 мА
		4	4..20 мА	Сигнал задания подается током управления 4-20 мА
		5	внеш. резистор	Сигнал задания подается внешним переменным резистором. Рекомендуемое значение сопротивления этого резистора 1...10 кОм
F3	авт.вкл.	Определяет поведение выпрямителя после пропажи напряжения силовой сети или вспомогательного напряжения в режиме "Работа"		
		Значение	Надпись	Пояснение
		0	включено	Если провал напряжения длился менее 2 сек – выходное напряжение скачком возвращается на прежний уровень. Если провал напряжения длился более 2 сек – происходит автоматическое повторное включение.
1	отключено	Если провал напряжения длился менее 2 сек – выходное напряжение скачком возвращается на прежний уровень. Если провал напряжения длился более 2 сек – автоматический перезапуск не происходит; чтобы перейти в режим "Работа" нужно подать команду "Стоп", после чего подать вновь команду "Работа"		
F4	1-е реле	Определяет условие срабатывания 1-го программируемого реле		
		Значение	Надпись	Пояснение
		0	отключено	Реле неактивно во всех режимах работы
		1	сигнал ГОТОВ	Срабатывание реле происходит при переходе в режим "Готовность"
		2	сигнал РАБОТА	Срабатывание реле происходит при переходе в режим "Работа"
3	сигнал АВАРИЯ	Срабатывание реле происходит при переходе в режим "Авария"		
F5	2-е реле	Определяет условие срабатывания 2-го программируемого реле		
		Значение	Надпись	Пояснение
		0	отключено	Реле неактивно во всех режимах работы
		1	сигнал ГОТОВ	Срабатывание реле происходит при переходе в режим "Готовность"
		2	сигнал РАБОТА	Срабатывание реле происходит при переходе в режим "Работа"
3	сигнал АВАРИЯ	Срабатывание реле происходит при переходе в режим "Авария"		
F6	3-е реле	Определяет условие срабатывания 3-го программируемого реле		
		Значение	Надпись	Пояснение
		0	отключено	Реле неактивно во всех режимах работы
1	сигнал	Срабатывание реле происходит при переходе в режим		

			ГОТОВ	"Готовность"			
		2	сигнал РАБОТА	Срабатывание реле происходит при переходе в режим "Работа"			
		3	сигнал АВАРИЯ	Срабатывание реле происходит при переходе в режим "Авария"			
F11	плавн. пуск	Время плавного выхода напряжения на заданный уровень. Диапазон значений функции от 0 до 25 сек с шагом 0,1 сек					
F12	плавн. выкл.	Время плавного снижения напряжения до минимального значения. Диапазон значений функции от 0 до 25 сек с шагом 0,1 сек					
F15	нижн.предел	Минимальное значение сигнала задания в %. Диапазон значений функции от 0% до 100%, но не более значения функции F16. Дискретность 0,1%					
F16	верх. предел	Максимальное значение сигнала задания в %. Диапазон значений функции от 0% до 100%, но не менее значения функции F15. Дискретность 0,1%					
F17	режим	Функция включает режимы стабилизации или ограничения тока, напряжения, мощности					
		Значение	Надпись	Пояснение			
		0	откл.	Режимы ограничения или стабилизации отключены			
		1	ограничение I	Включен режим ограничения тока			
		2	Стабилизация I	Включен режим стабилизации тока			
		3	Ограничение U	Включен режим ограничения напряжения			
		4	Стабилизация U	Включен режим стабилизации напряжения			
		5	Стаб I ogr U	Включен режим стабилизации тока с ограничением напряжения			
6	Стаб U ogr I	Включен режим стабилизации напряжения с ограничением тока					
F18	стабилизация	Функция определяет скорость и точность стабилизации или ограничения					
		1	Медленная	Медленная стабилизация, высокая точность			
		2	средняя	Средняя стабилизация, средняя точность			
		3	быстрая	Быстрая стабилизация, низкая точность			
F19	н. предел U	Определяет минимальное значение напряжения на нагрузке в режиме стабилизации напряжения. Значение функции не может превысить значение функции F20					
F20	в. предел U	Определяет максимальное значение напряжения на нагрузке в режиме стабилизации напряжения. Значение функции не может быть меньше значения функции F19					
F21	н. предел I	Определяет минимальное значение тока в нагрузке в режиме стабилизации тока. Значение функции не может превысить значение функции F22					
F22	в. предел I	Определяет максимальное значение тока в нагрузке в режиме стабилизации тока. Значение функции не может превысить номинальный ток выпрямителя и не может быть меньше значения функции F21					
F92	контроль фаз	Функция включает или отключает контроль отсутствия или "слипания фаз"					
		Значение	Надпись	Пояснение			
		0	включена	Защита включена			
1	отключена	Защита отключена					
F98	завод. настр.	Запись в память заводских настроек(значений по умолчанию)					
		Значение	Надпись	Пояснение			
		0	нет	Значения всех программируемых функций не изменяется			
		1	да	Все программируемые функции принимают заводские значения. Эти значения равны:			
			Функция	Заводское значение	Функция	Заводское значение	

			F1	0	F16	100%
			F2	1	F17	1
			F3	0	F18	1
			F4	1	F19	0
			F5	2	F20	Уном
			F6	3	F21	0
			F11	5 сек	F22	Ином
			F12	3 сек	F92	0
			F15	0		

8. Индикация данных на дисплее

В таблице 8.1 приведены отображаемые на дисплее данные для всех режимов.

Режим	Отображаемые данные
Готовность	1-я строка Надпись "Готовность"
	2-я строка Величина задающего сигнала, например, $U_z=50\%$, $U_z=250\text{ В}$, $I_z = 66\text{ А}$.
Программирование	1-я строка Код функции и ее сокращенное название, например, F2 – сигнал упр.
	2-я строка значение функции и краткое пояснение
Работа	1-я строка Величина задающего сигнала
	2-я строка Величина тока нагрузки, выходного напряжения температура радиатора например, $I=45\text{ А}$, $U=100\text{ В}$, $T_r=35\text{ С}$. Отображаемые на дисплее параметры периодически меняются. Чтобы просматривать только один выбранный параметр, например, T_r , нужно нажать кнопку "Ф". При этом в правом верхнем углу появится надпись "Ф", что означает фиксацию текущего параметра. При этом на дисплее будет отображаться только выбранный параметр. Чтобы отменить фиксацию параметра нужно повторно нажать кнопку "Ф".
Авария	Код ошибки и ее название

9. Возможные неисправности и способы их устранения

Возможные неисправности и способы их устранения приведены в таблице 9.1

Таблица 9.1 Возможные неисправности и способы их устранения

№ Ошибки	Надпись на индикаторе	Пояснение	
Ош2	нет силовой сети!	Устройство не обнаруживает напряжение сети	
		Возможная причина	Действия
		Напряжение на выпрямитель не подано	Убедиться в подключении напряжения, правильности подключения
		Не включен автоматический выключатель	Включить автоматический выключатель
		Слишком низкое напряжение	Убедиться, что напряжение в сети больше 100 В
		Внутренняя неисправность	Отправить в ремонт
Ош3	провал напряжения!	Во время работы был зафиксирован провал напряжения питания системы управления или провал силового напряжения	

		длительностью более 2-х секунд. Дальнейшее поведение выпрямителя определяется значением функции F3. Если F3=0, то устройство автоматически перейдет в режим "Готовность"; если F3=1, то выпрямитель войдет в режим "Готовность" после подачи команды "Стоп"	
Ош4	перегрев!	Температура охлаждающего радиатора достигла 80 С.	
		Возможная причина	Действия
		Неисправен вентилятор охлаждения	Убедиться в исправности вентилятора
		Засорены вентиляционные жалюзи	Прочистить вентиляционные жалюзи от пыли и мусора
		Выпрямитель размещен в плохо вентилируемом или жарком месте	Убедиться, что температура окружающего воздуха не превышает 40 С. Установить выпрямитель в другое место, применить внешний обдув
		Внутренняя неисправность	Отправить в ремонт
Ош7	Короткое замыкание!	Короткое замыкание на выходе выпрямителя	Прозвонить выход выпрямителя на наличие межфазного короткого замыкания и замыкания на землю
		Сбой настроек срабатывания КЗ	Связаться с производителем
		Внутренняя неисправность	Отправить в ремонт
Ош10	Перегрузка	Значение тока нагрузки превышает номинальный ток выпрямителя в течение длительного времени	Уменьшить выходное напряжение; увеличить сопротивление нагрузки
		Внутренняя неисправность	Отправить в ремонт
Нет ошибок	-	Выпрямитель не воспринимает команду "Работа"	
		Возможная причина	Действия
		Команда "Работа" не поступает на выпрямитель	Проверить поступление команды работа на контактах клеммника управления; убедиться в исправности тумблеров "Работа"
		Неверно запрограммирована функция F1 - выбор способа подачи команды	Просмотреть значение функции F1; при необходимости изменить ее значение.
		Внутренняя неисправность	Отправить в ремонт
Нет ошибок	-	Значение сигнала задания не изменяется или равно 0	
		Возможная причина	Действия
		Неисправность цепей управления или их неверное подключение	Проверить целостность и правильность подключения цепей управления
		Неверно установлено значение функции F2 - выбор источника задающего сигнала	Просмотреть значение функции F2; при необходимости изменить ее значение.
		Неисправность кнопок или встроенного переменного резистора, внутренняя неисправность	Отправить в ремонт
Нет ошибок	-	Выпрямитель переходит в режим "Работа", сигнал управления присутствует и изменяется, нагрузка подключена, но на выходе напряжения нет	
		Возможная причина	Действия

		Неисправны тиристоры	Проверить исправность тириستоров
		Внутренняя неисправность	Отправить в ремонт
Нет ошибок	-	На индикаторе нет надписей, светодиоды не горят	
		Возможная причина	Действия
		Не подано вспомогательное питание 220 В	Включить автомат QF1, проверить наличие напряжения 220 В на контактах автомата QF1
		Нажата кнопка "Аварийное отключение"	Отжать кнопку
		Внутренняя неисправность	Отправить в ремонт
Нет ошибок	-	При работе выпрямитель периодически "зависает", данные на индикаторе обновляются несвоевременно, команды управления воспринимаются с запозданием или неверно	
		Возможная причина	Действия
		Вспомогательное питание содержит много помех; периодически в нем возникают провалы напряжения вследствие включения другого оборудования(электродвигателей, сварочных аппаратов)	Проверьте осциллографом наличие помех и провалов в вспомогательном напряжении. Подать вспомогательное питание от другой линии
		Внутренняя неисправность	Отправить в ремонт
Нет ошибок	-	При подаче напряжения на выпрямитель на нагрузке присутствует напряжение, хотя команда "Работа" не подана, выпрямитель находится в режиме "Готовность"	
		Возможная причина	Действия
		Короткое замыкание внутри тиристора	"Прозвонить" тиристор
		Неверное подключение нагрузки	Убедится в правильности подключения нагрузки
		Внутренняя неисправность	Отправить в ремонт

10. Техническое обслуживание

10.1 Техническое обслуживание выпрямителя производится не реже одного раза в шесть месяцев и включает в себя:

- А) контроль крепления;
- Б) контроль электрических соединений, подтяжка винтовых соединений;
- В) удаление пыли и грязи;
- Г) контроль исправности вентиляторов;
- Д) контроль температурного режима.

11 Маркировка выпрямителя

11.1 На каждый выпрямитель наносятся:

- А) название выпрямителя;
- Б) обозначение питающего напряжения и частоты;
- В) потребляемая мощность;
- Г) степень защиты корпуса;
- Д) заводской номер;
- Е) год изготовления.

12 Упаковка блока

12.1 Упаковка выпрямителя производится в картонную коробку или деревянный ящик.

13 Транспортирование и хранение

13.1 Выпрямитель хранить в закрытых помещениях в картонных коробках или деревянных ящиках при следующих условиях:

А) температура окружающего воздуха -20...+55 С;

Б) относительная влажность воздуха не более 80 % при температуре 35 С.

Воздух в помещении не должен содержать пыли, паров кислот и щелочей, а также газов, вызывающих коррозию.

13.2 Выпрямитель в упаковке транспортировать при температуре от -25 до +55 С и относительной влажности воздуха не более 95 % при температуре 35 С.

13.3 Транспортирование допускается всеми видами закрытого транспорта. Транспортирование авиатранспортом должно производиться в отапливаемых герметизированных отсеках.

14 Комплектность

ТВН-3-ЛС-460 1 шт.

Руководство по эксплуатации 1 шт.

Паспорт..... 1 шт.

Ключи.....2 шт

15 Гарантийные обязательства

15.1 Гарантийный срок эксплуатации 12 месяцев со дня продажи, при соблюдении пользователем условий эксплуатации, транспортирования, хранения и монтажа.

15.2 В случае выхода регулятора из строя в течение гарантийного срока при соблюдении пользователем условий эксплуатации, транспортирования, хранения и монтажа изготовитель обязуется осуществить его бесплатный ремонт или замену.

15.3 Гарантийные обязательства изготовителя не действуют:

- При механических и иных повреждениях устройства по вине потребителя.
- На предохранители.
- В случае ремонта и комплектации потребителем устройства самостоятельно и у сторонних организаций без согласования с изготовителем.
- В случае изменения конструкции устройства.
- На оборудование или его комплектующие, которые эксплуатировались при нарушении качества и мощности энергии согласно ГОСТ 13109-97 на электроснабжение, в аварийных условиях, испытали удары молнии, пожар или другие экстремальные условия.

15.4 Ремонт и сервис, в том числе гарантийный осуществляется на предприятии изготовителя.

15.5 В случае необходимости гарантийного и постгарантийного ремонта продукции можно обратиться по адресу, указанному сайте компании: www.zvezda-el.ru

Приложение А Схемы подключения

ТВН-3-LC-460

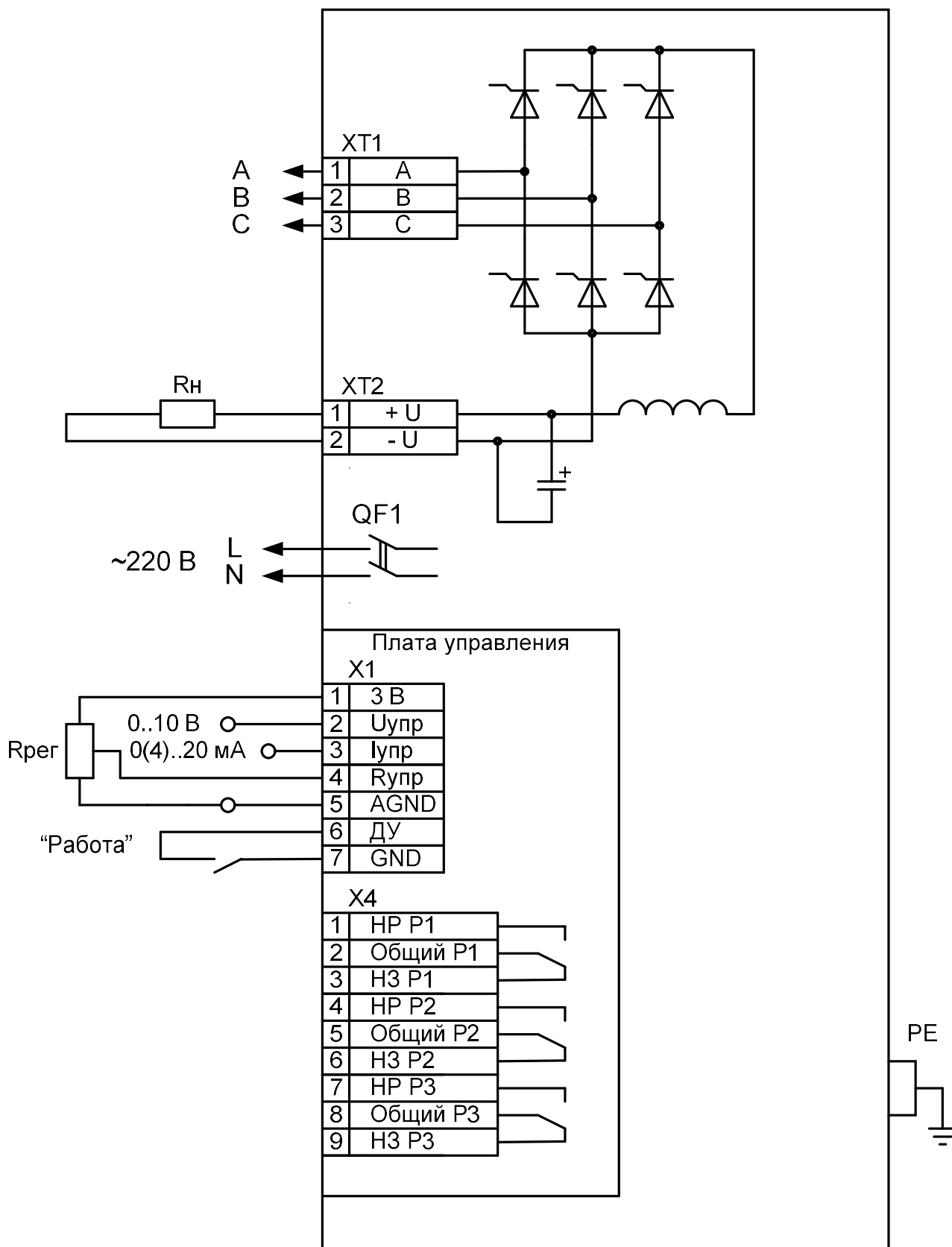


Рисунок А1 Схема подключения

Приложение Б Габаритные и присоединительные размеры

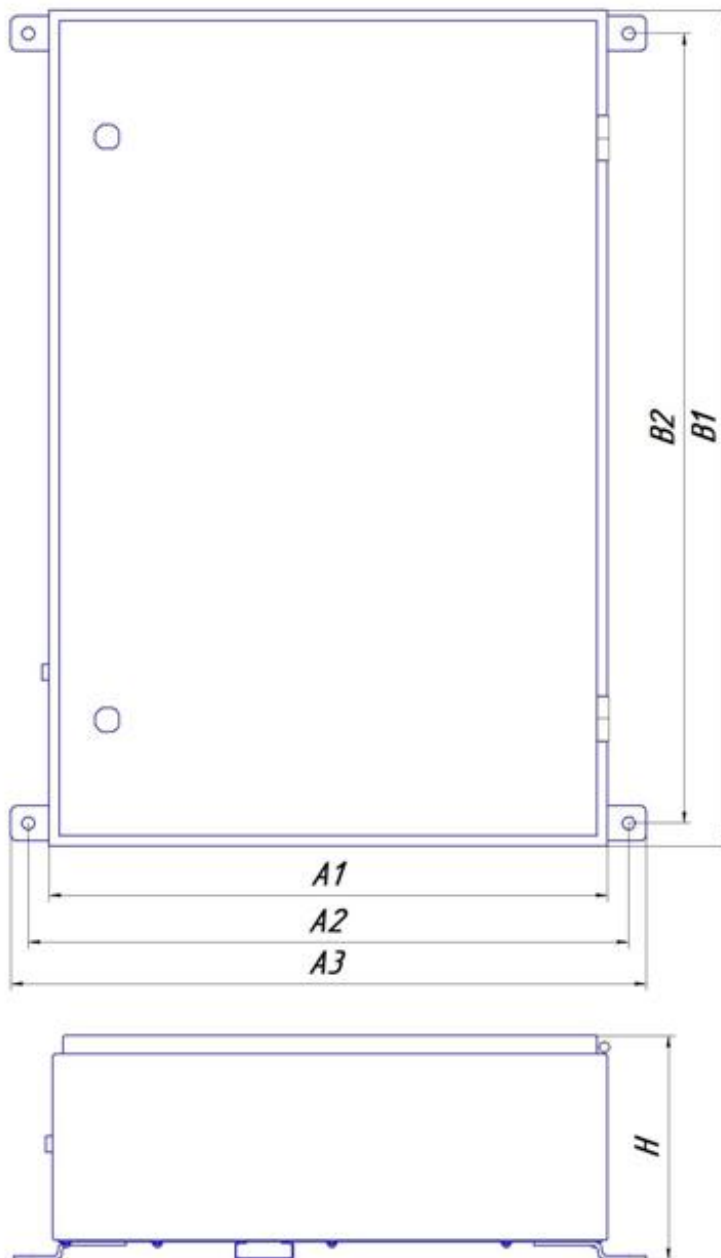


Таблица Б1 Габаритные и присоединительные размеры, мм

Наименование	A1	A2	A3	B1	B2	H	Крепеж	Масса, кг
ТВН-3-ЛС-460-40	480	516	546	720	680	194	Болты М10	30
ТВН-3-ЛС-460-80	560	602	638	840	790	194	Болты М12	48
ТВН-3-ЛС-460-125	760	802	838	1000	950	222	Болты М12	60
ТВН-3-ЛС-460-160	760	802	838	1000	950	222	Болты М12	72
ТВН-3-ЛС-460-200*	760	802	838	1300	1250	282	Болты М12	90

* может быть изготовлен в шкафу 1320x800x300 мм IP31