

# Устройство плавного пуска асинхронного электродвигателя УППД ( без вводного автомата)

Руководство  
по эксплуатации



## Содержание

Введение.....	3
1. Назначение.....	3
2. Технические характеристики и условия эксплуатации.....	3
3. Устройство и принцип действия.....	5
4. Требования безопасности.....	14
5. Монтаж на объекте.....	15
6. Первое включение.....	15
7. Программирование.....	16
8. Возможные неисправности и способы их устранения.....	19
9. Техническое обслуживание.....	21
10. Маркировка блока.....	21
11. Упаковка блока.....	22
12. Транспортирование и хранение.....	22
13. Комплектность.....	22
14. Гарантийные обязательства.....	22
Приложение А Схемы подключения.....	23
Приложение Б Габаритные и присоединительные размеры.....	24

## Введение

Настоящие «Руководство по эксплуатации» предназначены для ознакомления обслуживающего персонала с устройством, принципом действия, конструкцией, порядком технической эксплуатации и обслуживания устройства плавного пуска двигателя УППД, именуемого далее по тексту, «блок» или «устройство».

### 1. Назначение

1.1 Блок предназначен для плавного пуска и останова трехфазного асинхронного электродвигателя с короткозамкнутым или фазным ротором в соответствии с запрограммированными параметрами пуска.

Устройство нельзя использовать для электропитания приборов, содержащих электронные схемы (компьютеры, принтеры, телевизоры, телекоммуникационное оборудование и т.д.). Это может привести к выходу из строя как УППД, так и питаемых приборов. В этом случае ответственность за поломку оборудования несет потребитель, а гарантийные обязательства изготовителя не действуют.

1.2 Команду на запуск и останов двигателя можно подать как местно с помощью кнопок на лицевой панели, так и дистанционно, замкнув соответствующие управляющие клеммы. Выбор способа управления осуществляется путем программирования.

1.3 Блок является микропроцессорным программируемым устройством. Все запрограммированные пользователем уставки хранятся в энергонезависимой памяти микропроцессора.

1.4 Блок отображает на дисплее текущие данные о токах двигателя, режимах работы, значениях программируемых уставок и коды ошибок.

1.5 Блок имеет широкий комплекс защит и автодиагностики, обеспечивающих надежное функционирование устройства и своевременное информирование потребителя о возникающих неисправностях и их предупреждение.

### 2 Технические характеристики и условия эксплуатации

2.1 Основные технические характеристики устройства приведены в таблице 2.1

Таблица 2.1 – Технические характеристики УППД

Количество фаз	3
Сеть	342...418 В, 50 Гц
Схема подключения двигателя	“звезда”, “треугольник”
Наличие вводного автоматического выключателя	Нет
Вспомогательное питание для системы управления	198-242 В 50 Гц
Мощность потребления системы управления	20 ВА
Номинальная мощность двигателя	15, 22, 30, 37, 45, 55, 75, 90, 110, 132, 160, 200 кВт
Регулирующий элемент	Тиристор
Тип системы управления	Микропроцессорная

Время плавного пуска и останова	3..50 сек
Индикация	Жидко-кристаллический индикатор 32-символьный, 2 светодиода
Дополнительные контакты	3 программируемых реле 220 В 5 А. Выходной сигнал: "Готовность", "Работа", "Авария", "Байпас"
Защита: короткое замыкание на выходе	Электронная защита
Защита: перегрузка длительным током	Электронная защита
Защита: перегрев тиристоров	Датчик температуры 80 С
Защита: потеря фазы или "слипание" фаз	Электронная
Защита: контроль подключения нагрузки	Электронная, работает только перед пуском
Защита: контроль исправности тиристоров	Электронная, работает только перед пуском
Защита: несимметрия выходных токов(обрыв или повреждение нагрузки)	Электронная
Максимальная перегрузочная способность	I=4,5 I <sub>н</sub> – 20 сек, I=3 I <sub>н</sub> – 60 сек, I=2 I <sub>н</sub> – 90 сек мин, 1,5 I <sub>н</sub> – 3 мин
Наличие функции пульс-старта	Да
Напряжение пульс-старта	60..100 % Uном
Время пульс-старта	0,1..0,5 сек
Порог срабатывания защиты от короткого замыкания	I = 10..12 I <sub>н</sub>
Степень защищенности	IP41
Охлаждение	Принудительное встроенными вентиляторами
Ресурс вентилятора	50000 часов
Температура окружающей среды	0..40 С
Относительная влажность воздуха	0..90% без конденсата ( сухое помещение)
Изоляция	2,5 кВ между шасси, силовой цепью и управляющими цепями
Режим работы	Длительный, ПВ = 100%
Срок эксплуатации	Не менее 10 лет
Гарантия	12 месяцев

Для работы УППД необходимо два напряжения. Одно напряжение через тиристоры коммутируется на обмотки двигателя – оно называется силовым напряжением; другое напряжение используется для питания системы управления – оно называется вспомогательным. Номинальное силовое напряжение – трехфазное 380 В 50 Гц, вспомогательное - 220 В.

2.2 Блок предназначен для эксплуатации в следующих условиях:

- А) закрытые взрывобезопасные помещения без агрессивных паров и газов;
- Б) температура окружающего воздуха от 0 до +40 С;
- В) верхний предел относительной влажности воздуха не более 90 % без конденсации влаги;
- Г) атмосферное давление от 84 до 106,7 кПа;
- Д) место расположения до 1000 м над уровнем моря;
- Е) отсутствие воздействия прямых солнечных лучей и других источников нагрева;
- Ж) отсутствие вибрации и ударов.

### 3. Устройство и принцип действия

#### 3.1 Внутреннее устройство.

Внешний вид блока представлен на рисунке 3.1:



Рисунок 3.1 Внешний вид УППД

На лицевой панели размещаются элементы индикации и управления:

- А) светодиод "Работа";
- Б) светодиод "Авария"
- В) кнопка "Пуск";
- Г) кнопка "Стоп"
- Д) жидко-кристаллический индикатор;
- Е) кнопки "Пр.", "Ф", ">", "<" для программирования и управления;
- Ж) кнопка аварийного отключения;
- З) датчики тока ( 3 штуки)

Внутри корпуса размещаются:

- А) тиристорные модули( 3 штуки);
- Б) радиатор охлаждения;
- В) платы системы управления;
- Г) клеммники ХТ1 и ХТ2 для подключения силового напряжения и нагрузки;
- Д) автоматический выключатель QF1;
- З) вентиляторы охлаждения.

На боковой панели шкафа находится клемма заземления.

В качестве регулирующего элемента в устройстве используются три тиристорных модуля, каждый из которых содержит по два тиристора, соединенных по встречно-параллельной схеме. На лицевой панели размещены элементы индикации и управления. Внешние провода и кабели для подключения напряжения сети, нагрузки и цепей управления вводятся в шкаф с нижней стороны. Цепи управления и сигнализации подключаются к клеммникам X1 и X4 соответственно на плате управления.

### 3.2 Режимы работы.

Блок в любой момент находится в одном из режимов работы. Эти режимы перечислены в таблице 3.1.

Таблица 3.1 Режимы работы устройства

Название режима	Пояснение
"Готовность"	В этом режиме импульсы управления на силовые тиристоры не подаются, выходное напряжение на двигателе отсутствует. Устройство непрерывно ожидает команды "Пуск" или "Программирование", при поступлении которых переходит в соответствующий режим. На индикаторе в первой строке отображается надпись "Готовность".
"Работа"	В этот режим блок переходит при поступлении команды "Пуск". При этом на все тиристоры подаются управляющие импульсы, на выходе присутствует напряжение. На индикаторе отображаются токи двигателя. В случае появления команды "Стоп" блок переходит в режим "Готовность".
"Авария"	В этот режим блок переходит при регистрации какой-либо аварийной ситуации. Импульсы управления на силовые тиристоры не подаются. Устройство не реагирует на команду "Пуск" до ликвидации аварийной ситуации. После регистрации отсутствия аварийной ситуации блок может автоматически перейти в режим "Работа" или "Готовность" в зависимости от вида аварийной ситуации и запрограммированных настроек. На индикаторе отображается код ошибки и поясняющая надпись
"Программирование"	Режим предназначен для задания значений программируемых параметров и сохранения их в памяти микропроцессора. Чтобы перейти в этот режим, надо в режиме "Готовность" нажать кнопку "Прогр." с передней панели. Также в режим "Программирование" можно войти нажав кнопку "Прогр." в первые 10 секунд после подачи питания для системы управления (когда на дисплее отображается название текущей модели блока). В этом режиме устройство не реагирует на подачу команды "Пуск". Переход в режим программирования невозможен из режимов "Работа" и "Авария". В первой строке индикатора отображается номер и название текущей функции, во второй строке – значение функции и (или) пояснение

### 3.3 Конструктивное исполнение.

Конструктивно блок выполнен в виде металлического навесного шкафа. На передней панели имеются органы управления и индикации, перечисленные в таблице 3.2

Таблица 3.2 элементы управления и индикации блока

Орган управления или индикации	Назначение
Автоматический выключатель QF1	Защита цепей управления
Светодиод "Работа"	Горит в режиме "Работа", мигает во время плавного пуска или останова двигателя
Светодиод "Авария"	Горит в режиме "Авария"
Жидкокристаллический индикатор	Отображает текущие данные, режим работы, значения программируемых уставок
Кнопка "Пуск"	Для подачи команды "Пуск" при местном управлении
Кнопка "Стоп"	Для подачи команды "Стоп" при местном управлении
Кнопка "Прогр"	Для входа/выхода в режим программирования
Кнопка "Ф"	Для выбора программируемой функции, ввода в память ее значения.
Кнопка ">"	Для увеличения значения программируемой величины
Кнопка "<"	Для уменьшения значения программируемой величины
Кнопка "Аварийное отключение"	Для немедленного снятия выходного напряжения при возникновении аварийной ситуации.

3.4 Назначение клемм клеммных колодок XT1-XT2, X1-X4 приведено в таблице 3.3. Клеммные колодки X1-X4 размещаются на плате управления.

Таблица 3.3 Назначение клемм клеммных колодок

Клеммник	№ клеммы	Цепь	Назначение
XT1	1	A	Для подключения сети
XT1	2	B	Для подключения сети
XT1	3	C	Для подключения сети
XT2	1	LA	Для соединения с двигателем
XT2	2	LB	Для соединения с двигателем
XT2	3	LC	Для соединения с двигателем
X1	6	Пуск	Для подачи команды "Пуск" кнопкой в дистанционном управлении
X1	7	GND	Общий
X2	6	Стоп	Для подачи команды "Стоп" кнопкой в дистанционном управлении
X2	7	GND	Общий
X3	6	ДУ	Для подачи сигнала "Пуск/Стоп" дистанционно "сухим" контактом
X3	7	GND	Общий
X4	1	НР P1	Нормально-разомкнутый контакт 1-го программируемого реле
X4	2	Общий P1	Общий контакт 1-го программируемого реле



X4	3	НЗ Р1	Нормально-замкнутый контакт 1-го программируемого реле
X4	4	НР Р2	Нормально-разомкнутый контакт 2-го программируемого реле
X4	5	Общий Р2	Общий контакт 2-го программируемого реле
X4	6	НЗ Р2	Нормально-замкнутый контакт 2-го программируемого реле
X4	7	НР Р3	Нормально-разомкнутый контакт 3-го программируемого реле
X4	8	Общий Р3	Общий контакт 3-го программируемого реле
X4	9	НЗ Р3	Нормально-замкнутый контакт 3-го программируемого реле

### 3.5 Выбор способа подачи команд

Команду "Пуск" можно подать следующим образом:

- местно кнопками "Пуск" и "Стоп" с лицевой панели устройства;
- дистанционно кнопками "Пуск" и "Стоп", путем замыкания клемм 6 и 7 клеммных колодок X1 и X2 соответственно;
- дистанционно путем замыкания и размыкания "сухим" контактом клемм 6 и 7 клеммной колодки X3. Замкнутому состоянию соответствует подача команды "Пуск", разомкнутому – команда "Стоп".

Выбор способа подачи команд осуществляется программированием функции F1( см. пункт 7).

### 3.6 Использование функции автоматического повторного включения

Поведение блока после провала силового или вспомогательного напряжения определяется значением функции повторного включения F3, устанавливаемого программно( см. пункт 7).

Действие функции F3 распространяется только при дистанционном способе управления "сухим" контактом( функция F1=2). Если подача команд "Пуск" и "Стоп" производится кнопками( местно или дистанционно), то автоматический повторный пуск невозможен; после восстановления напряжения блок переходит в режим "Готовность" и для повторного запуск требуется нажатие пусковой кнопки.

Если F3=0, то разрешается автоматическое повторное включение. Если провал напряжения длился менее двух секунд, то выходное напряжение скачком возвращается на прежний уровень, если больше двух секунд – то при наличии команды "Пуск" блок переходит в режим "Работа"( плавный пуск двигателя).

Если F3=1, то автоматическое повторное включение запрещено. Если провал напряжения длился менее двух секунд, то выходное напряжение скачком возвращается на прежний уровень, если больше двух секунд – то при наличии команды "Пуск" на дисплее индицируется сообщение об ошибке. В таком положении устройство заблокировано и на двигателе нет напряжения. Чтобы его разблокировать, нужно подать команду "Стоп", после чего блок перейдет в режим "Готовность".

Применение функции F3 проиллюстрировано на рисунке 3.2:





Рисунок 3.2 Применение функции F3

### 3.7 Выбор функций программируемых реле

На клеммную колодку X4 платы управления выведены контакты трех программируемых реле. В зависимости от значений функций F4, F5, F6( см. пункт 7) реле могут быть неактивными или выполнять функцию сигнализатора следующих событий:

- А) Блок находится в режиме "Готовность";
- Б) Блок находится в режиме "Работа"( вращение двигателя);
- В) Блок находится в режиме "Авария";

Г) Конец пуска( байпас) – контакты реле могут использоваться для коммутации обходного контактора

Контакты программируемых реле могут коммутировать напряжение 220 В 50 Гц и ток 5 А.

### 3.8 Выбор способа пуска

УППД позволяет осуществить плавный пуск двигателя двумя способами: линейным увеличением напряжения или ограничением тока. Выбор способа пуска осуществляется программированием функции F7( см. пункт 7):

А) Если F7=0 то выбран способ пуска линейным увеличением напряжения. При таком способе УППД в начальный момент времени подает на обмотки двигателя начальное напряжение 0..50% Uном в соответствии со значением функции F15, после чего в течение времени пуска Tпуск, установленного функцией F11, выходное напряжение линейно нарастает до полного сетевого. Время разгона двигателя определяется функцией F11, а ток двигателя при этом не ограничивается( уставка ограничения тока F22 не действует).

После получения команды "Стоп" УППД начинает уменьшать выходное напряжение до некоторого конечного значения, устанавливаемого функцией F16 в течение времени Tост, установленного функцией F12. После достижения этого напряжения двигатель полностью обесточивается. Рабочий цикл приведен на рисунке 3.3:

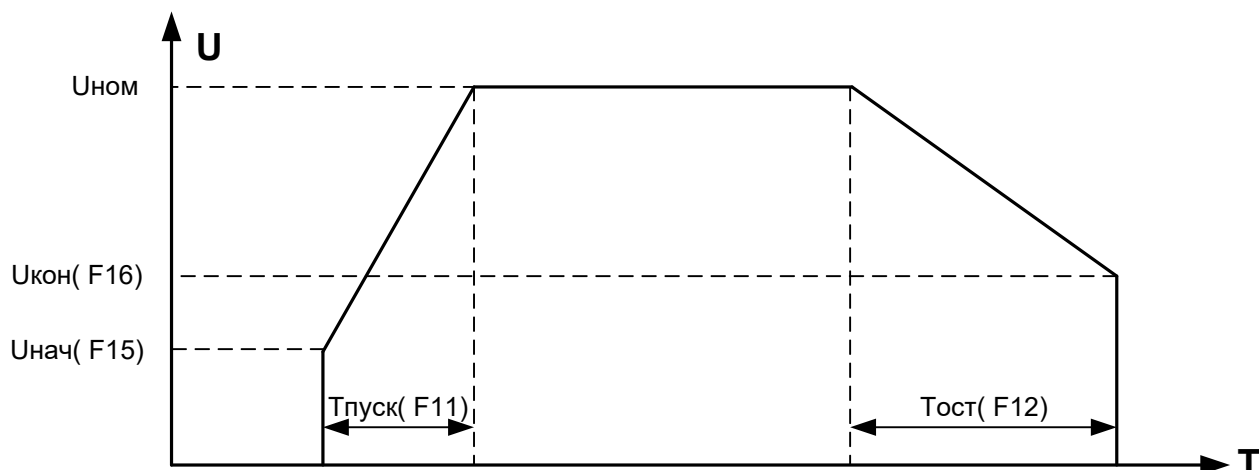


Рисунок 3.3 Рабочий цикл пуска-останова двигателя способом линейного увеличения напряжения

Б) Если  $F7=1$ , то выбран способ пуска с ограничением тока. При этом способе УППД в начальный момент времени устанавливает на выходе напряжение  $U_{нач}$ , определяемое уставкой  $F15$  и плавно увеличивает выходное напряжение до  $U_{ном}$  за время, определяемое функцией  $F11$ , но при достижении кратности пускового тока, которое задается функцией  $F22$ , блок переходит в режим ограничения тока автоматически ограничивая ток двигателя на заданном уровне. По мере разгона двигателя ток падает до своего рабочего значения  $I_{раб}$ . При таком способе время пуска зависит от величины пускового тока и нагрузки на валу двигателя. При этом способе рекомендуется устанавливать значение времени плавного пуска  $F11$  равное 3..5 секунд.

Например, если номинальный ток двигателя  $F21 = 45$  А, а кратность пускового тока задана  $F22 = 3,0$   $I_{ном}$ , то пусковой ток не превысит значение  $45 * 3 = 135$  А. По мере разгона двигателя ток падает до своего рабочего значения  $I_{раб}$ . Диаграмма пуска показана на рисунке 3.4:

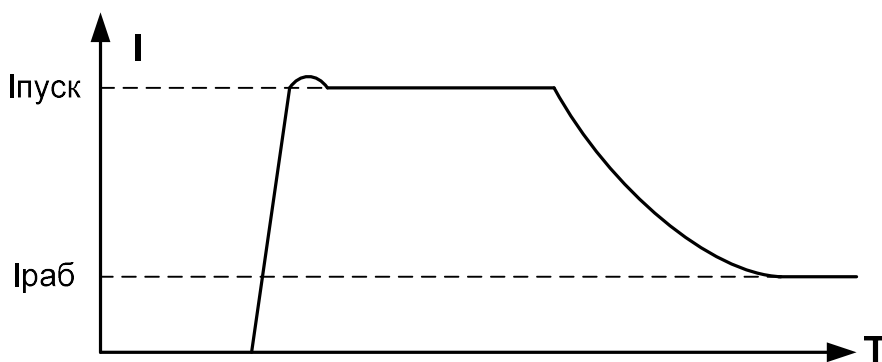


Рисунок 3.4 Диаграмма пуска двигателя способом ограничения тока

Плавный останов двигателя осуществляется линейным уменьшением выходного напряжения до значения, установленного функцией  $F16$ , в течение времени, запрограммированного в  $F12$ , при этом уставка кратности пускового тока  $F22$  не влияет на время останова.

### 3.9 Установка времени плавного пуска и останова

Времена плавного пуска и останова двигателя задаются в пределах от 3 до 50 секунд с шагом 1 сек путем программирования функций F11 и F12 ( см. пункт 7).

### 3.10 Установка начального и конечного напряжения

Задание значений начального и конечного напряжений осуществляется программированием функций F15 и F16 в пределах от 0 до 50% от  $U_{ном}$  с шагом 0,5% ( см. пункт 7).

### 3.11 Установка номинального тока двигателя

Величина номинального тока двигателя задается уставкой F21( см. пункт 7). Эта величина используется системой управления для расчета максимального пускового тока при пуске способом ограничения тока и защиты двигателя от перегрузки или затянутого пуска.

### 3.12 Установка максимальной кратности пускового тока

Максимальная кратность пускового тока при пуске двигателя способом с ограничением тока задается путем программирования функции F22( см. пункт 7) в диапазоне от 1,0  $I_{ном}$  до 4,5  $I_{ном}$ .

### 3.13 Использование функции пульс-старта

Функция пульс-старта( толчковый режим) применяется для преодоления механизмом привода начальных сил трения. Действие функции пульс-старта заключается в том, что в начальный момент времени к обмоткам электродвигателя прикладывается импульс напряжения  $U_{пульс} = 60..100\%$  от  $U_{ном}$  в течение времени  $T_{пульс}$ :

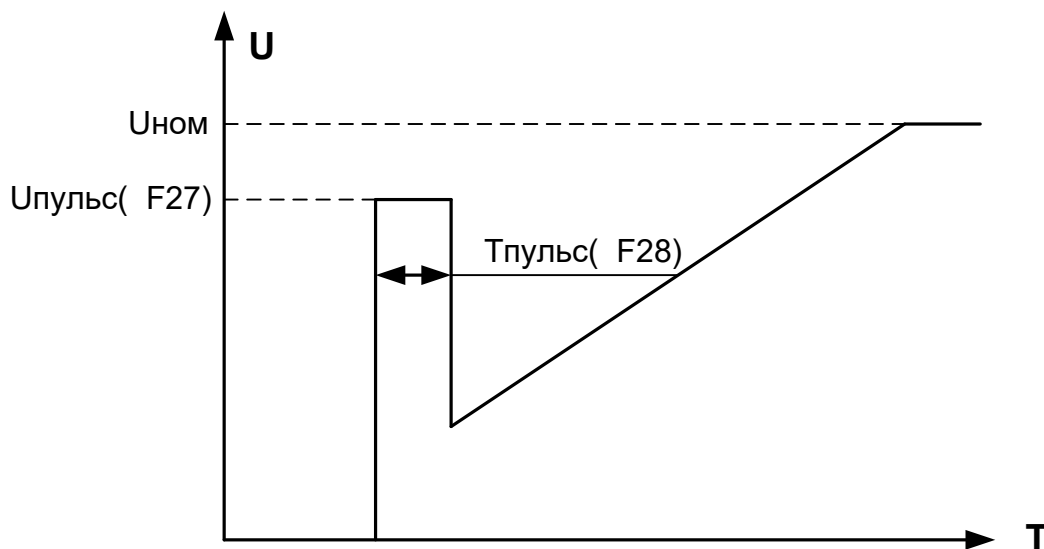


Рисунок 3.5 Действие функции пульс-старта

Для использования функции пульс-старта необходимо установить значение функции F26, равным 1, указать величину напряжения и время действия пульс-старта программированием функций F27 и F28( см. пункт 7).

### 3.14 Запись в память заводских настроек.

Блок имеет специальную функцию F98( см. пункт 7), при сохранении в памяти которой значения равного 1, все пользовательские установки стираются, а на их место записываются заводские значения функций.

### 3.15 Защиты

В блоке реализованы следующие виды защит:

А) защита от короткого замыкания на выходе блока является электронной. Электронная защита реализуется путем быстрой обработки микропроцессором сигналов, поступающих от датчиков тока. При превышении мгновенного тока значения  $10 \cdot I_{ном}$  происходит снятие управляющих импульсов с тиристоров, а на дисплее отображается соответствующее сообщение.

Б) защита от перегрузки двигателя предназначена для сохранения работоспособности двигателя при длительной перегрузке током, превышающем номинальное значение. Микропроцессор непрерывно измеряет токи двигателя и накапливает значение время-токового интеграла и сравнивает его с уставкой, при превышении которой снимает импульсы управления с тиристоров и отображает на дисплее сообщение. Работа блока блокируется на 3 минуты, после чего он переходит режим "Готовность", если отсутствует команда "Пуск".

С помощью функции F23 можно выбрать быструю или медленную защиту двигателя. Зависимости времени срабатывания защиты от тока двигателя приведены в таблице 3.4:

Таблица 3.4 Действие защит от перегрузки двигателя

Ток двигателя	Время срабатывания при перегрузке, сек	
	Быстрая защита	Медленная защита
10 In	0,5	0,5
6 In	2	3
4,5 In	10	20
3 In	30	60
2 In	60	90
1,5 In	90	180
1,25 In	120	300

Для корректной работы защиты необходимо правильно установить значение номинального тока двигателя программированием функции F21( см.пункт 7)

В) защита от перегрева радиатора обеспечивается встроенным температурным датчиком, который непрерывно опрашивается микропроцессором. Предельная температура радиатора – 80 С. После срабатывания защиты работа устройства блокируется до охлаждения радиатора до температуры 45 С, после чего выключаются вентиляторы охлаждения и блок переходит режим "Готовность", если отсутствует команда "Пуск".

Г) защита от несимметрии выходных токов является электронной. Защита может быть включена или отключена путем программирования функции F93( см. пункт 7). Защита срабатывает при выполнении следующих условий:

- средне арифметический ток фаз  $I_{ср} = (I_a + I_b + I_c) / 3$  больше 10% номинального тока  $I_{ном}$  регулятора;

- один или более токов нагрузки отличается от  $I_{ср}$  более чем на 15%, 25%, 35% или 50%( в зависимости от значения функции F93) в течение времени 5-15 секунд.

Несимметрия выходных токов может быть обусловлена повреждениями в двигателе, обрывом нагрузочных проводов и т.п.

Д) Контроль подключения нагрузки и тестирование тиристорov на внутреннее короткое замыкание осуществляется системой управления в режиме "Готовность"; в режиме "Работа" данная защита не активна. Защита может быть включена или отключена путем программирования функции F91( см. пункт 7).

Е) контроль напряжения силовой сети осуществляется электронным способом. Защита срабатывает в случае отсутствия одной или нескольких фаз или в случае их "слипания".

### 3.16 Настройки

В регуляторе предусмотрена возможность настройки:

А) Изменение порога срабатывания защиты от короткого замыкания можно произвести резистором R3 в левом верхнем углу платы TPM-ZVEL A5. Изначально на предприятии изготовителе установлен порог срабатывания по амплитуде около  $3 \cdot I_n$ , где  $I_n$  – номинальный ток регулятора. В этом же левом верхнем углу платы имеются две контрольные точки "КЗ". Напряжение, измеренное между этими точками, определяет уставку срабатывания защиты по КЗ. Обычно это напряжение составляет около 2 В. При необходимости увеличить чувствительность срабатывания нужно это напряжение уменьшить, для чего головку регулировочного резистора R3 нужно поворачивать против часовой стрелки, для закрубления – наоборот напряжение уставки КЗ увеличить и поворачивать головку R3 по часовой стрелке.

Принимая решение о необходимости изменения настройки защиты от короткого замыкания, следует принимать во внимание:

- при напряжении уставки выше 2,5 В защита может быть полностью выведена и не срабатывать вообще;

- бывает ситуация, когда защита от КЗ срабатывает при действующем токе, измеренном клещами, меньшем чем  $I_n$ . Это не обязательно говорит о неправильной заводской настройке защиты, потому что защита срабатывает по амплитудному( мгновенному) значению тока, а не действующему. Это чаще говорит о том, что велико амплитудное значение тока( пик-фактор). Попытка закрубить или полностью отключить защиту от КЗ может привести к выходу тиристорov из строя – ведь они допускают некоторое предельное значение мгновенного тока, а заводская настройка как раз предусматривает срабатывание защиты для не превышения этого предельно-допустимого значения. В этом случае изготовитель имеет право отказать в бесплатном гарантийном обслуживании.

Б) Показания датчиков тока. В случае, если токи, измеренные фактически, расходятся с данными, отображаемыми на дисплее, можно произвести их подстройку. Для подстройки показаний датчиков тока служат регулировочные резисторы R35, R36 и R37, расположенные в левом верхнем углу платы TPM-ZVEL A5. Резистор R35 отвечает за показания датчика тока по фазе А, R36 – по фазе В, R37 – по фазе С соответственно.

Принимая решения о необходимости настройки показаний датчиков тока следует иметь в виду следующие факторы:

- датчики тока имеют некоторую начальную зону нечувствительности и нелинейности. При токе, равном менее 10% номинального тока регулятора, показания датчиков тока могут быть недостоверны или вообще нулевыми, но это не говорит о неисправности или неверной настройке; при увеличении тока, показания входят в норму;

- для измерения тока нужно использовать клещи, способные измерять среднеквадратичное значение тока. На таких клещах должна быть надпись TRUE RMS( истинное среднеквадратичное значение). Клещи, не измеряющие TRUE RMS, можно использовать только при синусоидальном токе, а при несинусоидальном токе такие

клещи могут дать погрешность измерения до 50%. Рекомендуется использовать клещи фирмы "Fluke" или "Appa";

- настройку показаний датчиков тока оптимально производить при токе равном 60-80% от номинального тока регулятора;

- неверная настройка может привести к некорректному срабатыванию защит от перегрузки или короткого замыкания – либо слишком частое и необоснованное срабатывание либо наоборот отсутствие или слишком медленное срабатывания. В случае выхода из строя регулятора по причине неверной самостоятельной настройки потребителем, изготовитель имеет право отказать в бесплатном гарантийном обслуживании.

При проведении операций подстройки показаний на дисплее рекомендуется фиксировать регулируемую величину на дисплее, для чего необходимо нажать кнопку "Ф" панели управления.

### 3.17 Использование кнопки "Аварийное отключение"

Кнопка "Аварийное отключение" позволяет снять напряжение с нагрузки в любом режиме работы устройства при возникновении внештатной ситуации, связанной с угрозой жизни персонала или порчей имущества.

Кнопка имеет фиксацию своего положения.

При нажатии этой кнопки разрывается цепь вспомогательного питания, при этом платы управления обесточиваются и импульсы управления на тиристоры не подаются.

## **4. Требования безопасности.**

4.1 Блок соответствует действующим требованиям "Правил устройства электроустановок", «Правилам технической эксплуатации электроустановок потребителей» и «Правил техники безопасности при эксплуатации электроустановок потребителей».

4.2 Для работы устройства используется опасное для жизни напряжение. При установке блока на объекте, а также при устранении неисправностей и техническом обслуживании необходимо отключить блок и подключаемые устройства от сети.

4.3 Не допускается попадание влаги на контакты клеммников и внутреннюю часть шкафа. Запрещается использование блока в агрессивных средах с содержанием в атмосфере кислот, щелочей, масел и т. п.

4.4 Подключение, регулировка и техническое обслуживание блока должны производиться только квалифицированными специалистами, изучившими настоящее руководство по эксплуатации.

4.5 При эксплуатации и техническом обслуживании необходимо соблюдать требования «Правил технической эксплуатации электроустановок потребителей» и «Правил техники безопасности при эксплуатации электроустановок потребителей».

4.6 Для защиты обслуживающего персонала блок должен быть заземлен.

4.7 Блок не может быть использован как разъединитель цепи или изолирующее устройство.

4.8 Если случайная подача напряжения на нагрузку представляет опасность для персонала или оборудования, то блок необходимо подключать через прерыватель, например, контактор, управляемый внешней системой безопасности.

4.9 Не допускается работа устройства с конденсаторной нагрузкой, подключенной к выходу.

4.10 Работа блока сопровождается выделением тепла. Для предотвращения перегрева, выхода из строя и предотвращения пожара необходимо:

А) устанавливать блок на негорючую поверхность;

Б) недопустимо устанавливать блок в плохо вентилируемых местах и местах с высокой температурой окружающей среды;

В) при установке необходимо обеспечить не менее 100 мм свободного пространства по периметру блока.

## **5. Монтаж на объекте.**

5.1 Следует установить блок на штатное место и надежно закрепить его.

5.2 Заземлить блок в соответствии с требованиями ПУЭ.

5.2 Прокладываются линии связи, предназначенные соединения с питающей сетью, двигателем, устройствами управления.

5.3 Сечение силовых проводов должно соответствовать току нагрузки.

5.4 Цепи для подачи сигналов управления следует выполнять витыми парами проводов сечением не менее 0,22 мм<sup>2</sup> с непосредственным их подключением к управляющим клеммам для каждого сигнала отдельно.

5.5 При монтаже проводов необходимо обеспечить их надежный контакт с клеммником блока, для чего рекомендуется их концы тщательно зачистить и облудить или опрессовать в стандартные наконечники, гильзы, клеммы. Подсоединение проводов осуществляется под винт.

5.4 Не допускается прокладка линий управляющих сигналов в одном жгуте с силовыми проводами, создающими высокочастотные или импульсные помехи.

5.5 Подключение внешних цепей к устройству производится по схемам, приведенным в Приложении А.

5.6 При выполнении монтажных работ необходимо применять только стандартный исправный инструмент.

## **6. Первое включение.**

6.1 Перед первым включением необходимо выполнить следующие действия:

А) произвести подключение по схеме 1, указанной в приложении А, при этом в качестве тестовой нагрузки рекомендуется подключить лампы накаливания мощностью 100-150 Вт;



Без подключенной нагрузки невозможно сделать вывод о правильной или неправильной работе регулятора.

Б) убедиться в правильности подключения внешних цепей питания и управления, заземления, отсутствии короткого замыкания на выходе;

В) подать напряжение на блок, при этом все светодиоды на передней панели шкафа должны кратковременно загореться и погаснуть, на дисплее в течение 10 секунд должна отобразиться надпись текущей модели блока и включаются вентиляторы охлаждения. Далее на дисплее отобразиться надпись "Готовность". Это означает, что блок готов к работе и программированию.

6.2 По умолчанию, блок имеет настройку подачи команд "Пуск" и "Стоп" местно кнопками с лицевой панели. Нажмите кнопками "Пуск". Убедитесь при этом, что на подключенной нагрузке( лампах накаливания) изменяется напряжение в пределах от начального значения до полного сетевого.

## 7. Программирование.

### 7.1 Вход в режим программирования.

Программирование и просмотр значений уставок осуществляется в режиме "Программирование". Чтобы войти в этот режим, необходимо в режиме "Готовность" кратковременно нажать кнопку "Прогр", при этом на дисплее кратковременно появится надпись "Программирование", после чего в первой строке индикатора отобразится название первой функции:

F1 способ упр.

Повторное нажатие кнопки "Прогр" приведет к возврату в режим "Готовность".

Также в режим "Программирование" можно войти нажав кнопку "Прогр." в первые 10 секунд после подачи питания для системы управления( когда на дисплее отображается название текущей модели блока).

### 7.2 Выбор функции.

Нажимая кнопки ">" и "<" в режиме "Программирование" осуществляется переход от одной настройки к другой.

### 7.3 Просмотр и изменение значения функции.

Выбрав функцию, значение которой требуется просмотреть или изменить, кратковременно нажмите кнопку "Ф", при этом во второй строке индикатора отобразится текущее значение функции, например:

F1 способ упр.  
0 – кнопки местно

Изменить значение функции можно, нажимая кнопки ">" и "<".

Для того, чтобы сохранить выбранное значение функции, нужно кратковременно нажать кнопку "Ф", при этом на дисплее кратковременно отобразится надпись "Сохранено", что говорит об успешной записи значения функции в память устройства. Далее на индикаторе вновь отобразится название текущей функции и станет возможным навигация по функциям.

Если же выбранное значение функции сохранять не требуется, нажмите кнопку "Прогр." Текст во второй строке индикатора исчезнет, а значение функции не сохранится, в чем легко убедиться, повторно просмотрев значение функции, для чего опять нужно нажать кнопку "Ф".

#### 7.4 Функции и их значения.

Программируемые функции блока перечислены в таблице 7.1.

Таблица 7.1 Программируемые функции

Функция	Надпись на индикаторе	Описание		
		Значение	Надпись	Пояснение
F1	способ упр.	Определяет способ подачи команд "Пуск" и "Стоп"		
		0	кнопки местно	Команды "Пуск" и "Стоп" подаются нажатием кнопок "Пуск" и "Стоп" с лицевой панели
		1	кнопки дист.	Команды "Пуск" и "Стоп" подаются дистанционно кнопками "Пуск" и "Стоп" путем замыкания клемм 6 и 7 клеммных колодок X1 и X2 платы управления
		2	дистанционно	Команда "Пуск/Стоп" подается дистанционно путем замыкания/размыкания "сухим" контактом клемм 6 и 7 клеммной колодки X3 платы управления
F3	авт.вкл.	Определяет поведение блока после пропажи напряжения силовой сети или вспомогательного напряжения в режиме "Работа".		
		0	авт.пуск	Если провал напряжения длился менее 2 сек - выходное напряжение скачком возвращается на прежний уровень. Если провал напряжения длился более 2 сек - происходит автоматическое повторное включение( плавный пуск) при наличии команды "Пуск"
		1	ручной пуск	Если провал напряжения длился менее 2 сек - выходное напряжение скачком возвращается на прежний уровень. Если провал напряжения длился более 2 сек - автоматический пуск не происходит; блок переходит в режим "Готовность" при отсутствии сигнала "Пуск"
F4	1-е реле	Определяет условие срабатывания 1-го программируемого реле		
		0	отключено	Реле неактивно во всех режимах работы
		1	ГОТОВНОСТЬ	Срабатывание реле происходит при переходе в режим "Готовность"
		2	РАБОТА	Срабатывание реле происходит при переходе в режим "Работа"
		3	АВАРИЯ	Срабатывание реле происходит при переходе в режим "Авария"
		4	КОНЕЦ ПУСКА	Реле используется для включения обходного контактора (байпаса)

F5	2-е реле	Определяет условие срабатывания 2-го программируемого реле		
		Значение	Надпись	Пояснение
		0	отключено	Реле неактивно во всех режимах работы
		1	сигнал ГОТОВ	Срабатывание реле происходит при переходе в режим "Готовность"
		2	сигнал РАБОТА	Срабатывание реле происходит при переходе в режим "Работа"
		3	сигнал АВАРИЯ	Срабатывание реле происходит при переходе в режим "Авария"
F6	3-е реле	Определяет условие срабатывания 3-го программируемого реле		
		Значение	Надпись	Пояснение
		0	отключено	Реле неактивно во всех режимах работы
		1	сигнал ГОТОВ	Срабатывание реле происходит при переходе в режим "Готовность"
		2	сигнал РАБОТА	Срабатывание реле происходит при переходе в режим "Работа"
		3	сигнал АВАРИЯ	Срабатывание реле происходит при переходе в режим "Авария"
F7	способ пуска	Определяет способ пуска двигателя		
		Значение	Надпись	Пояснение
		0	ф.напряжения	Способ пуска с линейным увеличением выходного напряжения
		1	ограничение I	Способ пуска с ограничением тока двигателя
F11	плавн. пуск	Время плавного пуска при пуске способом линейного увеличения напряжения(F7=0). Диапазон значений функции от 3 до 50 сек с шагом 1 сек		
F12	плавн. выкл.	Время плавного останова. Диапазон значений функции от 3 до 50 сек с шагом 1 сек		
F15	н.напряжение	Начальное напряжение, подаваемое на обмотки двигателя, при пуске способом линейного увеличения напряжения(F7=0) в % от полного сетевого. Диапазон значений функции от 0% до 50% с шагом 0,5%		
F16	к.напряжение	Конечное напряжение, подаваемое на обмотки двигателя, при плавном останове двигателя, в % от полного сетевого. Диапазон значений функции от 0% до 50% с шагом 0,5%		
F21	номин. ток	Определяет номинальный ток двигателя в амперах		
F22	пуск. ток	Определяет величину максимальной кратности пускового тока при пуске способом с ограничением тока( F7=1). Диапазон значений от 1,0 In до 4,5 In		
F23	тип защиты	Определяет тип защиты двигателя от перегрузки		
		0	быстрая	быстрая защита двигателя( см. Пункт 3.15)
		1	медленная	Медленная защита ( см. Пункт 3.15)
F26	пульс-старт	Функция включает или выключает функцию пульс-старта		
		0	нет	Пульс-старт отключен
		1	да	Пульс-старт включен
F27	U пульс-ст.	Определяет значение напряжения пульс-старта в % от полного сетевого. Диапазон значений функции от 60% до 100% с шагом 0,5%		
F28	T пульс-ст.	Определяет время пульс-старта от 0.1 до 0.5 сек с шагом 0.1 сек		
F91	контроль нагр.	Функция включает или отключает тестирование на наличие нагрузки и внутреннее короткое замыкание тиристоров		
		Значение	Надпись	Пояснение

		0	включена	Защита включена			
		1	отключена	Защита отключена			
F93	Защита несим.	Функция включает или отключает защиту от несимметрии токов двигателя					
		Значение	Надпись	Пояснение			
		0	15 %	Защита срабатывает при несимметрии токов на 15%			
		1	25 %	Защита срабатывает при несимметрии токов на 25%			
		2	35 %	Защита срабатывает при несимметрии токов на 35%			
		3	50 %	Защита срабатывает при несимметрии токов на 50%			
		4	отключена	Защита отключена			
F98	завод. настр.	Запись в память заводских настроек( значений по умолчанию)					
		Значение	Надпись	Пояснение			
		0	нет	Значения всех программируемых функций не изменяется			
		1	да	Все программируемые функции принимают заводские значения. Эти значения равны:			
				Функция	Заводское значение	Функция	Заводское значение
				F1	0	F16	40%
				F3	1	F21	Ином
				F4	1	F22	3,0
				F5	2	F26	0
				F6	3	F27	80%
				F7	0	F28	0,3
F11	10 сек			F91	0		
F12	3 сек	F93	0				
F15	40%	F98	0				

## 8. Возможные неисправности и способы их устранения

Возможные неисправности и способы их устранения приведены в таблице 8.1

Таблица 8.1 Возможные неисправности и способы их устранения

N Ошибки	Надпись на индикаторе	Пояснение	
		Возможная причина	Действия
Ош1	нет нагрузки или КЗ тиристора!	Нагрузка не подключена или короткое замыкание внутри тиристора.	
		Двигатель не подключен или подключен неверно	Убедиться в правильном подключении двигателя
		Нарушение контакта	Проверить контактные соединения; при необходимости контактные поверхности зачистить, винтовые соединения подтянуть
		Обрыв проводов, обрыв внутри двигателя	Проверить целостность проводов и двигателя путем "прозвонки"
		Короткое замыкание внутри тиристора	"Прозвонить" тиристор при отключенном напряжении сети. Если тиристор "звонится" – устройство неисправно
		Внутренняя неисправность	Отправить в ремонт
Ош2	нет силовой сети!	Устройство не обнаруживает напряжение сети	
		Возможная причина	Действия

		Напряжение на блок не подано	Убедиться в подключении напряжения, правильности подключения
		Слишком низкое напряжение	Убедиться, что напряжение в сети больше 190 В
		Внутренняя неисправность	Отправить в ремонт
Ош3	провал напряжения!	Во время работы был зафиксирован провал напряжения питания системы управления или провал силового напряжения длительностью более 2-х секунд. Дальнейшее поведение блока определяется значением функции F3. Если F3=0, то устройство автоматически перейдет в режим "Готовность"; если F3=1, то блок войдет в режим "Готовность" при отсутствии команды "Пуск"	
		Температура охлаждающего радиатора достигла 80 С.	
		<b>Возможная причина</b>	<b>Действия</b>
		Неисправен вентилятор охлаждения	Убедиться в исправности вентилятора
		Засорены вентиляционные жалюзи	Прочистить вентиляционные жалюзи от пыли и мусора
		Блок размещен в плохо вентилируемом или жарком месте	Убедиться, что температура окружающего воздуха не превышает 40 С. Установить блок в другое место, применить внешний обдув
		Внутренняя неисправность	Отправить в ремонт
		Двигатель не подключен или подключен неверно	Убедиться в правильном подключении двигателя
		Нарушение контакта	Проверить контактные соединения; при необходимости контактные поверхности зачистить, винтовые соединения подтянуть
		Обрыв проводов, обрыв или повреждение внутри двигателя	Проверить целостность проводов и двигателя путем "прозвонки"
		Сильный дисбаланс токов двигателя	Измерить токи двигателя
		Сильный дисбаланс фаз	Отключить защиту
		Внутренняя неисправность	Отключить защиту или отправить в ремонт
		Короткое замыкание на выходе блока	Прозвонить выход блока на наличие межфазного короткого замыкания и замыкания на землю
		Сбой настроек срабатывания КЗ	Связаться с производителем
		Внутренняя неисправность	Отправить в ремонт
		Значение тока двигателя превышает установленное значение номинального тока в течение длительного времени	Уменьшить время плавного пуска; убедиться в соответствии нагрузки на валу двигателя номинальной мощности двигателя; убедиться в правильности установленного значения номинального тока (функция F21), включить медленную защиту двигателя (функцию F23=1)
		Внутренняя неисправность	Отправить в ремонт
Ош7	Короткое замыкание!		
Ош10	Перегрузка		

Нет ошибок	-	Блок не воспринимает команду "Пуск"	
		<b>Возможная причина</b>	<b>Действия</b>
		Команда "Пуск" не поступает на блок	Проверить поступление команды "Пуск" на контактах клеммника управления; убедиться в исправности кнопки "Пуск"
		Неверно запрограммирована функция F1 – выбор способа подачи команды	Просмотреть значение функции F1; при необходимости изменить ее значение.
		Внутренняя неисправность	Отправить в ремонт
Нет ошибок	-	На индикаторе нет надписей, светодиоды не горят	
		<b>Возможная причина</b>	<b>Действия</b>
		Не подано вспомогательное питание 220 В	Включить автомат QF1, проверить наличие напряжения 220 В на контактах автомата QF1
		Нажата кнопка "Аварийное отключение"	Отжать кнопку
		Внутренняя неисправность	Отправить в ремонт
Нет ошибок	-	При работе блок периодически "зависает", данные на индикаторе обновляются несвоевременно, команды управления воспринимаются с запозданием или неверно	
		<b>Возможная причина</b>	<b>Действия</b>
		Вспомогательное питание содержит много помех; периодически в нем возникают провалы напряжения вследствие включения другого оборудования (электродвигателей, сварочных аппаратов)	Проверьте осциллографом наличие помех и провалов в вспомогательном напряжении. Подать вспомогательное питание от другой линии
		Внутренняя неисправность	Отправить в ремонт
Нет ошибок	-	При подаче напряжения на блок на нагрузку присутствует напряжение, хотя команда "Пуск" не подана, блок находится в режиме "Готовность"	
		<b>Возможная причина</b>	<b>Действия</b>
		Короткое замыкание внутри тиристора	"Прозвонить" тиристор
		Неверное подключение двигателя	Убедится в правильности подключения двигателя
		Внутренняя неисправность	Отправить в ремонт

## 9. Техническое обслуживание

9.1 Техническое обслуживание устройства производится не реже одного раза в шесть месяцев и включает в себя:

- А) контроль крепления блока
- Б) контроль электрических соединений, подтяжка винтовых соединений.
- В) удаление пыли и грязи;
- Г) контроль исправности вентиляторов;
- Д) контроль температурного режима блока.

## 10 Маркировка блока

10.1 На каждый блок наносятся:

- А) название блока;
- Б) обозначение питающего напряжения и частоты;
- В) потребляемая мощность;
- Г) степень защиты корпуса;
- Д) заводской номер;
- Е) год изготовления.

## **11 Упаковка блока**

11.1 Упаковка блока производится в картонную коробку или деревянный ящик.

## **12 Транспортирование и хранение**

12.1 Блок хранить в закрытых помещениях в картонных коробках или деревянных ящиках при следующих условиях:

- А) температура окружающего воздуха -20...+55 С;
- Б) относительная влажность воздуха не более 80 % при температуре 35 С.

Воздух в помещении не должен содержать пыли, паров кислот и щелочей, а также газов, вызывающих коррозию.

12.2 Блок в упаковке транспортировать при температуре от -25 до +55 С и относительной влажности воздуха не более 95 % при температуре 35 С.

12.3 Транспортирование допускается всеми видами закрытого транспорта. Транспортирование авиатранспортом должно производиться в отапливаемых герметизированных отсеках.

## **13 Комплектность**

УППД .....	1 шт.
Руководство по эксплуатации .....	1 шт.
Паспорт.....	1 шт.
Ключи.....	2 шт

## **14 Гарантийные обязательства**

14.1 Гарантийный срок эксплуатации 12 месяцев со дня продажи, при соблюдении пользователем условий эксплуатации, транспортирования, хранения и монтажа

14.2 В случае выхода блока из строя в течение гарантийного срока при соблюдении пользователем условий эксплуатации, транспортирования, хранения и монтажа изготовитель обязуется осуществить его бесплатный ремонт или замену.

14.3 В случае необходимости гарантийного и постгарантийного ремонта продукции пользователь может обратиться по адресу, указанному на сайте компании: [www.zvezda-el.ru](http://www.zvezda-el.ru)



Приложение А Схема подключения

УППД

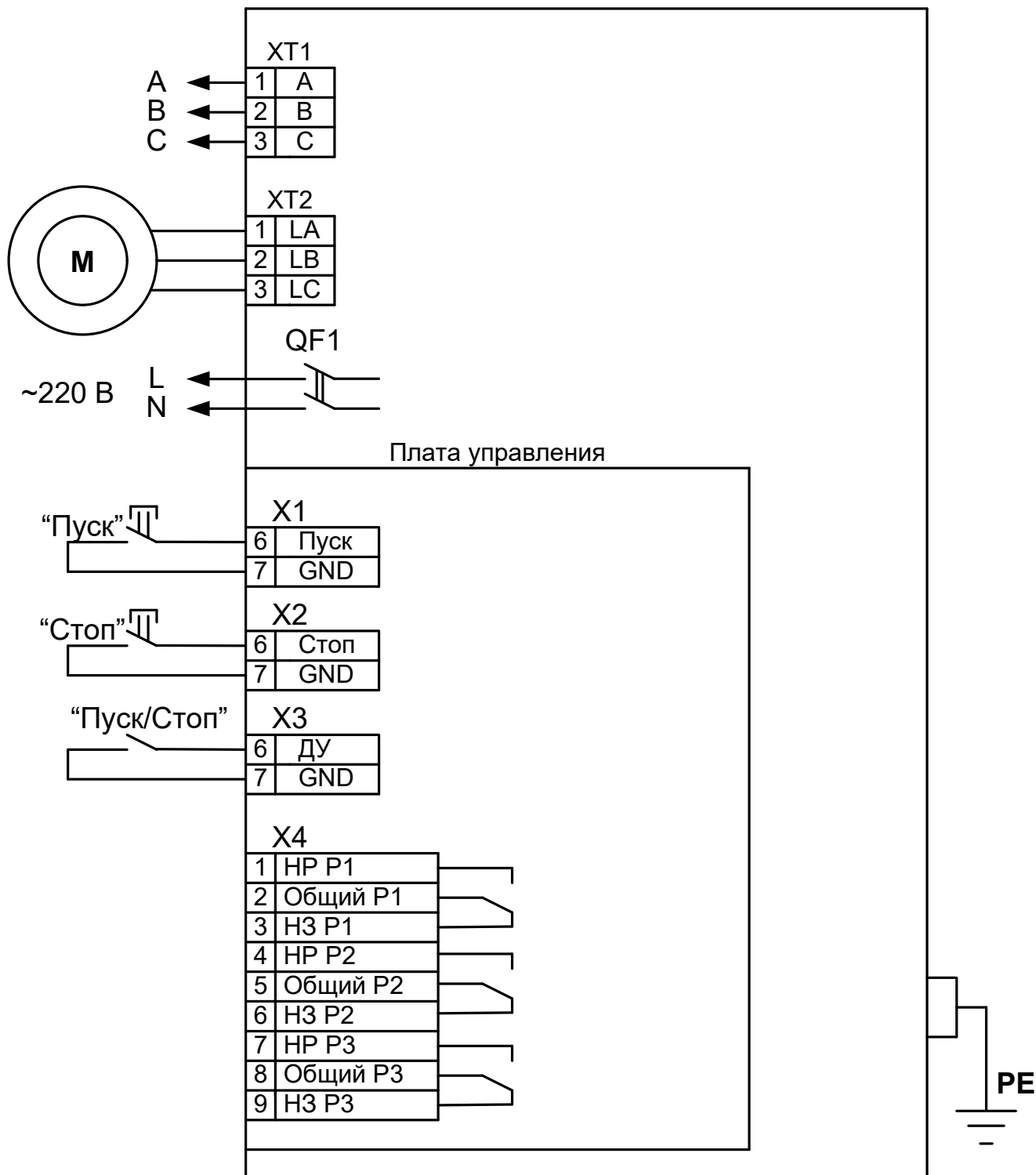


Рисунок А1 Схема подключения УППД

Приложение Б Габаритные и присоединительные размеры

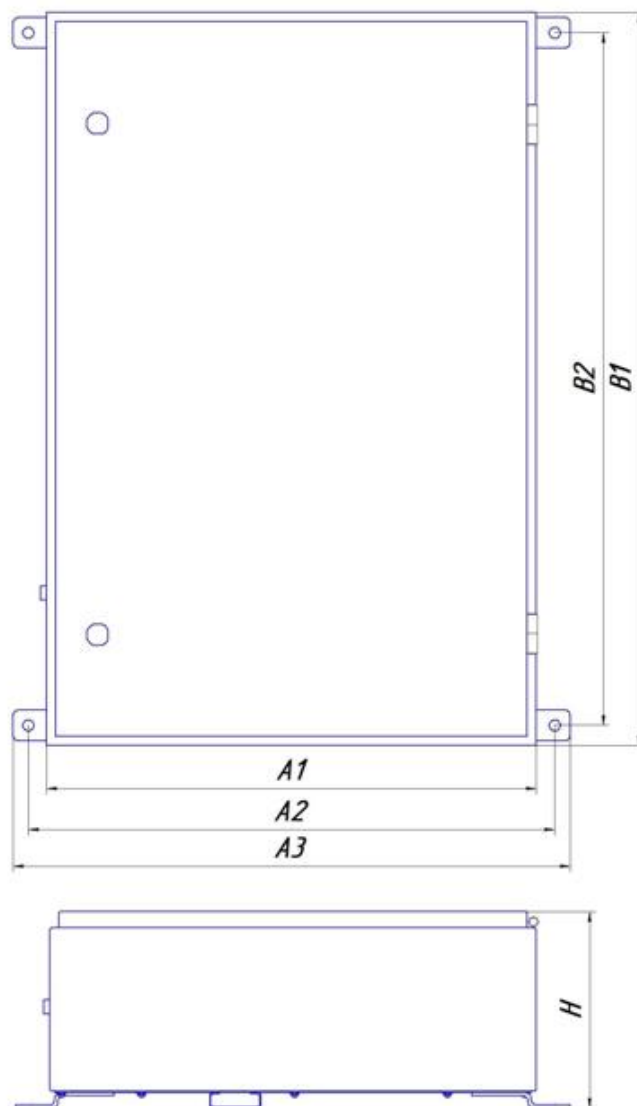


Таблица Б1 Габаритные и присоединительные размеры, мм

Наименование	A1	A2	A3	B1	B2	H	Крепеж	Масса, кг
УППД-15	360	390	414	560	525	174	Болты М8	16
УППД-22	480	516	546	720	680	194	Болты М10	22
УППД-30	480	516	546	720	680	194	Болты М10	24
УППД-37	480	516	546	720	680	194	Болты М10	26
УППД-45	560	602	638	840	790	194	Болты М12	33
УППД-55	560	602	638	840	790	194	Болты М12	36
УППД-75	760	802	838	1000	950	222	Болты М12	48
УППД-90	760	802	838	1000	950	222	Болты М12	50
УППД-110	760	802	838	1000	950	222	Болты М12	55
УППД-132	760	802	838	1000	950	222	Болты М12	60