

# Щит автоматического переключения ЩАП-1-1

(однофазный, один контролируемый ввод)

Паспорт и руководство по  
эксплуатации



## 1. Назначение

Щит( шкаф) аварийного переключения ЩАП-1-1( далее по тексту – ЩАП или устройство) предназначен для обеспечения резервированным электропитанием ответственных потребителей. ЩАП питает электроустановки потребителя в штатном режиме от основного ввода и производит автоматическое переключение на питание от резервного ввода в случае, если напряжение основного ввода пропало или имеет недопустимо низкие качественные параметры.

## 2 Технические характеристики и условия эксплуатации

Таблица 2.1 – Технические характеристики ЩАП-1-1

Количество фаз	1
Номинальный ток, А	25, 40, 63, 80, 100, 125, 160, 200, 250
Реле напряжения	СР-710
Количество вводов	2
Количество контролируемых вводов	1
Количество отходящих линий	1
Тип коммутационного аппарата	контактор
Задание приоритета вводов	Нет, первый ввод всегда основной
Ручное управление	нет
Контроль состояния коммутационных аппаратов	нет
Аварийное отключение от системы пожарной сигнализации	нет
Время переключения с основного ввода на резервный, сек	0,1 – при срабатывании по нижнему порогу 1,5 – при срабатывании по верхнему порогу
Время переключения с резервного ввода на основной, сек	4
Регистрируемые аварийные режимы	- слишком низкое или полное отсутствие напряжение; - слишком высокое напряжение; - несимметрия напряжения; - нарушение чередования фаз; - “слипание” фаз
Диапазон уставок по напряжению для нижнего порога, В	150..210
Диапазон уставок по напряжению для верхнего порога, В	240..270
Охлаждение	Естественное
Температура окружающей среды	-20..40 С
Степень защищенности	IP31, IP54
Относительная влажность воздуха	0..90% без конденсата
Изоляция	Не менее 2,5 кВ между шасси, силовой цепью и управляющими цепями
Срок эксплуатации	Не менее 10 лет
Гарантия	12 месяцев

### 3 Внутреннее устройство

3.1 Внешний вид устройства показан на рисунке 3.1:



Рисунок 3.1 Внешний вид ЩАП

Конструктивно ЩАП выполнен в виде металлического навесного или напольного шкафа. Шкаф в своем составе имеет аппараты управления и индикации, перечисленные в таблице 3.1

Таблица 3.1 Аппараты управления и индикации

Орган управления или индикации	Назначение
QF1	Защита от сверхтоков при питании от 1-го ввода
QF2	Защита от сверхтоков при питании от 2-го ввода
QF3, QF4	Защита цепей управления
KM1	Коммутация 1-го ввода
KM2	Коммутация 2-го ввода
KV1	Реле напряжения
ХТ1	Клеммная колодка для подключения цепей нагрузки, нейтрали и заземления. Может быть выполнена в виде шин
Лампа HL1 "Ввод 1"	Индикация питания нагрузки от 1-го ввода
Лампа HL2 "Ввод 1"	Индикация питания нагрузки от 1-го ввода

#### 3.2 Принцип действия

Реле напряжения KV1 непрерывно отслеживает параметры качества электроэнергии 1-го основного ввода. При нахождении этих параметров в допустимых пределах, устанавливаемых пользователем уставками на реле KV1, контактами реле KV1 подается напряжение на катушку пускателя KM1 и нагрузка питается от 1-го ввода. При выходе параметров за допустимые значения контакты реле KV1 переключаются, и нагрузка питается от 2-го ввода независимо от качества напряжения на нем. При восстановлении напряжения 1-го ввода, происходит автовозврат на питание от 1-го ввода.

### 4. Требования безопасности.

4.1 ЩАП соответствует действующим требованиям "Правил устройства электроустановок", «Правилам технической эксплуатации электроустановок потребителей» и «Правил техники безопасности при эксплуатации электроустановок потребителей».

4.2 Для работы ЩАП используется опасное для жизни напряжение. При установке устройства на объекте, а также при устранении неисправностей и техническом обслуживании необходимо отключить ЩАП и подключаемые устройства от сети.

4.3 Не допускается попадание влаги на контакты клеммников и внутреннюю часть шкафа. Запрещается использование устройства в агрессивных средах с содержанием в атмосфере кислот, щелочей, масел и т. п.

4.4 Подключение, регулировка и техническое обслуживание ЩАП должны производиться только квалифицированными специалистами, изучившими настоящее руководство по эксплуатации.

4.5 При эксплуатации и техническом обслуживании необходимо соблюдать требования «Правил технической эксплуатации электроустановок потребителей» и «Правил техники безопасности при эксплуатации электроустановок потребителей».

4.6 Для защиты обслуживающего персонала ЩАП должен быть заземлен.

## **5 Упаковка**

Упаковка ЩАП производится в картонную коробку или деревянный ящик.

## **6 Транспортирование и хранение**

6.1 ЩАП хранить в закрытых помещениях в картонных коробках или деревянных ящиках при следующих условиях:

А) температура окружающего воздуха -20...+55 С;

Б) относительная влажность воздуха не более 80 % при температуре 35 С.

Воздух в помещении не должен содержать пыли, паров кислот и щелочей, а также газов, вызывающих коррозию.

6.2 ЩАП в упаковке транспортировать при температуре от -25 до +55 С и относительной влажности воздуха не более 95 % при температуре 35 С.

6.3 Транспортирование допускается всеми видами закрытого транспорта. Транспортирование авиатранспортом должно производиться в отопляемых герметизированных отсеках.

## **7 Комплектность**

ЩАП-1-1..... 1 шт.  
Паспорт и руководство по эксплуатации ..... 1 шт.  
Ключи.....2 шт

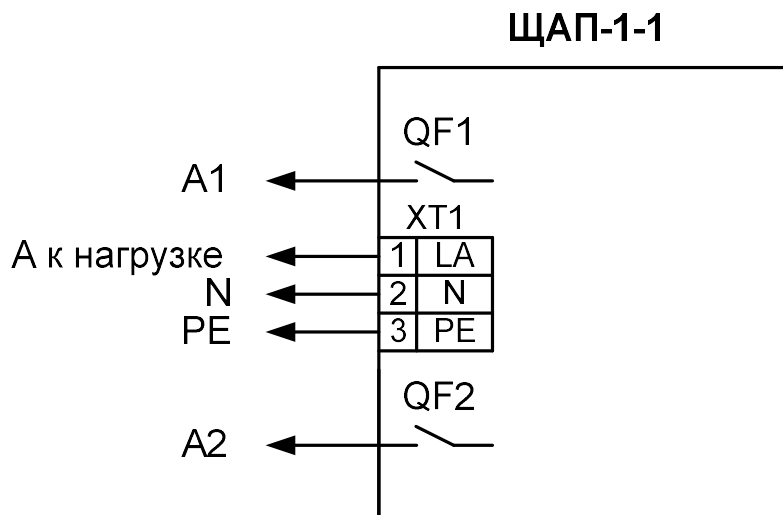
## **8 Гарантийные обязательства**

8.1 Гарантийный срок эксплуатации 12 месяцев со дня продажи, при соблюдении пользователем условий эксплуатации, транспортирования, хранения и монтажа

8.2 В случае выхода ЩАП из строя в течение гарантийного срока при соблюдении пользователем условий эксплуатации, транспортирования, хранения и монтажа изготовитель обязуется осуществить его бесплатный ремонт или замену.

8.3 В случае необходимости гарантийного и постгарантийного ремонта продукции пользователь может обратиться по адресу, указанному на сайте компании: [www.zvezda-el.ru](http://www.zvezda-el.ru)

## 9. Схема подключения



## 10. Первое включение

10.1 Перед первым включением необходимо выполнить следующие действия:

- А) произвести подключение по схеме п. 9, для 1-го включения нагрузку не подключать;
- Б) убедиться в правильности подключения внешних цепей питания, заземления, отсутствии короткого замыкания на выходе;
- В) убедиться, что включены автоматы цепей управления QF3-QF4.

10.2 Подать напряжение на автоматический выключатель QF2( резервный ввод) и перевести его рычаг в положение "Вкл". При этом раздастся щелчок от срабатывания контактора КМ2 и загорится лампа "Ввод2". Это означает, что питание нагрузки сейчас осуществляется через резервный ввод. Убедиться в наличии напряжения 2-го ввода на клеммной колодке ХТ1.

Подать напряжение на автоматический выключатель QF1( основной ввод) и перевести его рычаг в положение "Вкл". При этом произойдет переключение контакторов и загорится лампа "Ввод1". Это означает, что питание нагрузки теперь осуществляется через основной ввод. Убедиться в наличии напряжения 1-го ввода на клеммной колодке ХТ1.

10.3 Автоматами QF1 и QF2 обесточить шкаф. Подключить нагрузку к ХТ1 и произвести повторную подачу напряжения автоматами QF1-QF2.

### 11. Габаритные размеры

Наименование	Высота, мм	Ширина, мм	Глубина, мм	Вес, кг
ЩАП-1-1-25, IP31	500	400	220	9
ЩАП-1-1-40, IP31	500	400	220	9
ЩАП-1-1-63, IP31	500	400	220	10
ЩАП-1-1-80, IP31	500	400	220	11
ЩАП-1-1-100, IP31	500	400	220	11
ЩАП-1-1-125, IP31	650	500	220	15
ЩАП-1-1-160, IP31	650	500	220	16
ЩАП-1-1-200, IP31	800	650	250	21
ЩАП-1-1-250, IP31	800	650	250	22
ЩАП-1-1-25, IP54	500	400	220	9
ЩАП-1-1-40, IP54	500	400	220	9
ЩАП-1-1-63, IP54	500	400	220	10
ЩАП-1-1-80, IP54	500	400	220	11
ЩАП-1-1-100, IP54	500	400	220	11
ЩАП-1-1-125, IP54	650	500	220	15
ЩАП-1-1-160, IP54	650	500	220	16
ЩАП-1-1-200, IP54	800	650	250	21
ЩАП-1-1-250, IP54	800	650	250	22

### Свидетельство о приемке и продаже

Щит автоматического переключения ЩАП-1-1,

номинальный ток \_\_\_\_\_ А, заводской номер \_\_\_\_\_, IP \_\_\_\_\_

признан годным к эксплуатации

Дата выпуска \_\_\_\_\_

Дата продажи \_\_\_\_\_

Штамп ОТК \_\_\_\_\_

Изготовитель: ИП Ситников А.М. [www.zvezda-el.ru](http://www.zvezda-el.ru)