

Шкаф автоматического ввода резерва

ШАВР-2-2-М "КРЕСТ"

(трехфазный, два ввода, две нагрузки, с 2-я секционными выключателями,
на автоматах с моторным приводом)

Паспорт и руководство по
эксплуатации



1. Назначение

Шкаф(щит) аварийного включения резерва ШАВР-2-2-М "КРЕСТ"(далее по тексту – ШАВР) или устройство) предназначен для обеспечения резервированным электропитанием ответственных потребителей. ШАВР питает электроустановки потребителя в штатном режиме от обоих вводов и производит автоматическое переключение на питание от исправного ввода через секционный выключатель в случае, если напряжение другого ввода пропало или имеет недопустимо низкие качественные параметры.

2 Технические характеристики и условия эксплуатации

Таблица 2.1 – Технические характеристики ШАВР-2-2-М "КРЕСТ"

Количество фаз	3
Сеть	оба ввода 3х380 + N
Номинальный ток, А	125, 160, 200, 250, 315, 400, 500, 630, 800, 1000, 1250, 1600
Реле напряжения	РНПП-311М
Количество вводов	2
Количество контролируемых вводов	2
Количество отходящих линий	2
Количество секционных выключателей	2
Тип коммутационного аппарата	автомат с моторным приводом
Задание приоритета вводов	Нет, оба ввода имеют одинаковый приоритет
Ручное управление	есть, с панели управления
Контроль положения коммутационных аппаратов	есть
Аварийное отключение от системы пожарной сигнализации	есть
Время переключения с неисправного ввода на исправный, сек	Тп = 0,2..30, регулируемое
Время восстановления питания нагрузки по первоначальной схеме, сек	Тв = 0,2..30, регулируемое
Регистрируемые аварийные режимы сети	- слишком низкое или полное отсутствие напряжение; - слишком высокое напряжение; - асимметрия напряжения; - контроль чередования фаз; - "слипание" фаз
Диапазон уставок по напряжению для нижнего и верхнего порога	5..50% от номинального
Возможность отключения защит реле напряжения	есть
Охлаждение	Естественное
Температура окружающей среды	-20..40 С
Степень защищенности	IP31, IP54
Относительная влажность воздуха	0..90% без конденсата
Изоляция	Не менее 2,5 кВ между шасси, силовой

	цепью и управляющими цепями
Срок эксплуатации	Не менее 10 лет
Гарантия	12 месяцев

3 Внутреннее устройство

3.1 Внешний вид устройства показан на рисунке 3.1:



Рисунок 3.1 Внешний вид ШАВР

Конструктивно ШАВР выполнен в виде металлического навесного или напольного шкафа. Шкаф в своем составе имеет аппараты управления и индикации, перечисленные в таблице 3.1

Таблица 3.1 Аппараты управления и индикации

Орган управления или индикации	Назначение
QF1	Защита от сверхтоков при питании от 1-го ввода, коммутация 1-го ввода
QF2	Защита от сверхтоков при питании от 2-го ввода, коммутация 2-го ввода
QF3-QF4	Секционные выключатели
SF1-SF4	Защита цепей управления
KV1-KV2	Реле напряжения
Кнопка "Сброс"	Сброс защиты
Кнопка "Выбор"	Выбор ввода в ручном управлении
Кнопка "Вкл"	Ручное включение ввода
Кнопка "Откл"	Ручное отключение ввода
Переключатель SA1	Выбор между автоматическим(OFF) и ручным(ON) управлением

Переключатель SA2	Не имеет значения
Переключатели SA3-SA5	Задание времени переключения на с неисправного на исправный ввод Тп
Переключатель SA6-SA8	Задание времени восстановления питания нагрузки по первоначальной схеме Тв
Переключатель SA9	OFF - режим без восстановления нормального режима работы(без ВНР), ON – режим с ВНР
Переключатель SA10	OFF - восстановление с прекращением питания нагрузки, ON - восстановление без прекращения питания нагрузки
Переключатель SA11	OFF – контроль положения коммутационных аппаратов отключен(кроме контактов аварийного состояния) ON - контроль положения коммутационных аппаратов включен
Переключатель SA12	OFF – блокировка одновременного включения двух вводов и секционного выключателя в ручном режиме ON – одновременное включение двух вводов в ручном режиме разрешено
Светодиод “Увх Ввод1”	Индикация исправности напряжения сети 1-го ввода
Светодиод “Увх Ввод2”	Индикация исправности напряжения сети 2-го ввода
Светодиод “Ввод1”	Индикация включенного состояния 1-го ввода
Светодиод “Ввод2”	Индикация включенного состояния 2-го ввода
Светодиоды “Секц. Выкл. 1” и “Секц. Выкл. 2”	Индикация включенного состояния секционных выключателей
Светодиод “Авто”	Работа ШАВР в автоматическом режиме
Светодиод “Ручное”	Работа ШАВР в ручном режиме
Светодиод “Авария”	Сигнализации аварии в сети или коммутационного аппарата
Светодиод “Пожар”	Поступление сигнала “Пожар” от пожарной сигнализации

Логикой работы устройства управляет плата контроллера ZVEZDA AVR, светодиоды, переключатели и кнопки которой и были перечислены в таблице выше.

На реле напряжениях KV1 и KV2 собрана схема мини-АВР для питания контроллера. Контроллер будет получать питание при наличии исправного хотя бы одного ввода. Трансформатор TV1 включен по автотрансформаторной схеме и служит для расширения диапазона рабочего напряжения питания контроллера, которое благодаря TV1 составляет 150..330 В.

3.2 Работа в автоматическом режиме

Устройство работает в автоматическом режиме, когда переключатель SA1 находится в положение OFF.

Реле напряжения KV1 и KV2 непрерывно отслеживают параметры качества электроэнергии обоих вводов. Реле KV1 и KV2 имеют уставки, регулируемые пользователем. Реле KV1 и KV2 в случае исправности соответствующего ввода сигнализируют контроллеру об этом своим замыкающим контактом. Контроллер считывает их состояние, считывает другие сигналы – положение переключателей SA1-SA12, положение коммутационных аппаратов и аварийные сигналы - и принимает решение о включении того или иного ввода.

В штатном режиме, когда присутствуют напряжения обоих вводов, секционные выключатели отключены, каждая нагрузка питается от своего ввода. Такую схему электроснабжения в дальнейшем будем называть первоначальной. При этом горят

светодиоды "Увх Ввод1", "Увх Ввод2", "Ввод1", "Ввод2", сигнализируя об исправности обоих вводов и их включенном состоянии.

Предположим, реле напряжения KV1 зафиксировало аварийную ситуацию в сети 1-го ввода. При этом через время T_p происходит включение 2-го секционного выключателя QF4 и питание обеих нагрузок осуществляется от исправного 2-го ввода. Переключателями SA3-SA5 задается время переключения T_p на питание нагрузки от исправного ввода согласно таблице 3.2

Таблица 3.2 Время переключения T_p в зависимости от положения переключателей SA3-SA5

SA3	SA4	SA5	T_p , сек
OFF	OFF	OFF	0,2
OFF	OFF	ON	0,6
OFF	ON	OFF	1,5
OFF	ON	ON	3
ON	OFF	OFF	5
ON	OFF	ON	10
ON	ON	OFF	20
ON	ON	ON	30

Время переключения T_p выбирается потребителем исходя из особенностей конкретной сети и нагрузки: если в приоритете является бесперебойное электроснабжение, то выбирается минимальное время переключения, а если сеть нестабильная с частыми провалами напряжения, то рекомендуется время T_p устанавливать побольше, чтобы отфильтровать кратковременные провалы напряжения и избежать слишком частого переключения вводов и секционного выключателя.

Также рекомендуется устанавливать на реле напряжениях KV1-KV2 устанавливать минимально возможные времена переключения $T_{ср}$ и $T_{вкл}$, чтобы эти времена не суммировались с временем переключения контроллера и не вносили ошибок в логику его работы.

Во время отсчета времени T_p светодиоды "Ввод2" и "Секц. Выкл.2" будут мигать с частотой 5 раз в секунду, что означает ожидание включения секционного выключателя и питания нагрузки через 2-й ввод. После переключения на 2-й ввод светодиод "Ввод1" погаснет, а светодиоды "Ввод2" и "Секц. Выкл.2" будут наоборот светить.

После восстановления 1-го ввода работа устройства может идти по двум вариантам.

Если SA9 в положении OFF, то есть устройство работает без восстановления нормального режима (без ВНР), то нагрузка продолжит питаться через 2-й ввод. При этом сохраняется функция АВР и при исчезновении напряжения 2-го ввода произойдет переключение нагрузки на питание от 1-го ввода с выдержкой времени T_p . Либо можно произвести принудительный возврат на питание по первоначальной схеме с отключенными секционными выключателями, нажав кнопку "Сброс"

Если SA9 в положении ON, то произойдет автоматическое восстановление на питание по первоначальной схеме с отключенными секционными выключателями с выдержкой времени T_v . Время восстановления T_v задается переключателями SA6-SA8:

Таблица 3.3 Время восстановления T_v в зависимости от положения переключателей SA6-SA8

SA6	SA7	SA8	Тв, сек
OFF	OFF	OFF	0,2
OFF	OFF	ON	0,6
OFF	ON	OFF	1,5
OFF	ON	ON	3
ON	OFF	OFF	5
ON	OFF	ON	10
ON	ON	OFF	20
ON	ON	ON	30

Время восстановления нужно выбирать так, чтобы отфильтровать ситуацию кратковременного восстановления и повторного исчезновения напряжения, поэтому обычно стремятся установить время Тв не менее 10 секунд.

При этом восстановление питания по первоначальной схеме может происходить двумя способами, в зависимости от положения переключателя SA10.

Если SA10 в положении OFF, то задано восстановление с прекращением питания нагрузки. То есть сначала отключается секционный выключатель, а затем включается ввод, при этом происходит кратковременный перерыв в электроснабжении нагрузки 0,3-0,5 секунд.

Если SA10 в положении ON, то задан режим восстановления без прекращения питания нагрузки. В этом случае сначала включается ввод, а затем уже отключается секционный выключатель через 0,3-0,5 сек. При этом кратковременно оказываются включенными оба ввода через секционный выключатель.

Этот режим допустим только при синхронизации вводов, в чем необходимо заранее убедиться. ШАВР не может обеспечить или проконтролировать наличие синхронизации между вводами, синхронизацию может обеспечить только энергоснабжающая организация.

В случае отсутствия синхронизации вводов может получиться "встречное" включение вводов, сопровождающееся током короткого замыкания. Также этот режим не рекомендуется, если вводы хоть и синхронизированы между собой, но напряжения одноименных фаз вводов сильно различаются – более 10%. В этом случае возможны большие уравнивательные токи между вводами, превышающие номинальные токи коммутационных аппаратов. Коммутация таких токов может привести к быстрому износу коммутационных аппаратов. Оптимально, если разброс напряжений между одноименными фазами обоих вводов для этого режима составляет не более 5%.

Переключателем SA11 разрешается или запрещается контроль положения коммутационных аппаратов.

Если SA11 в положении OFF, то контроллер считывает сигнал с дополнительного контакта состояния(КС) коммутационного аппарата. При этом возможны две аварийные ситуации:

- отсутствие включения коммутационного аппарата, что может говорить об его неисправности или неисправности цепи его управления. В этом случае нагрузка может быть запитана через другой ввод;

- залипание(отсутствие отключения) коммутационного аппарата. Если залипает секционный выключатель, то в этом случае контроллер запрещает включение другого ввода во избежание "встречного" включения вводов. Если залипает вводной

коммутационный аппарат, то контроллер запрещает включение секционного выключателя.

Для сброса аварии необходимо нажать кнопку "Сброс".

Аналогично будут идти процессы переключения в случае при первоначально исправных обоих вводах реле напряжения KV2 зафиксирует аварию 2-го ввода: при этом будет включен 1-й секционный выключатель QF3 и нагрузка 1-го ввода окажется запитанной через 1-й ввод.

3.3 Работа в ручном режиме

Для перевода в ручной режим необходимо установить переключатель SA1 в положение ON, при этом сохраняется предыдущее положение коммутационных аппаратов. В ручном режиме устройство не контролирует состояние коммутационных аппаратов, кроме аварийных сигналов(см. п. 3.4).

В ручном режиме для ШАВР имеет значение только переключатель SA12. В положении OFF он запрещает одновременное включение обоих вводов и одного или обоих секционных выключателей, а в положении ON – разрешает.

Одновременное включение обоих вводов и секционного выключателя допустимо лишь при синхронизации вводов и разбросе напряжений одноименных фаз вводов не более 5%.

Для включения или отключения вводов необходимо нажать кнопку "Выбор", при этом светодиод "Ввод1" начнет мигать с интервалом 300 мс. Если снова нажать кнопку "Выбор", то замигает уже светодиод "Ввод2", еще раз нажать "Выбор" – мигает светодиод "Секц. Выкл.1" и т.д. Таким образом, выбирается ввод или секционный выключатель, с которым предполагается осуществлять операции включения или отключения. Соответственно, при мигающем светодиоде можно нажатием кнопки "Вкл" или "Откл" включить или отключить коммутационный аппарат, соответствующий своему мигающему светодиоду. Если же при мигающем светодиоде ничего не нажать, то светодиод помигает несколько секунд и вернется в исходное состояние.

3.4 Контроль состояния аварийного отключения.

Вводные автоматы ШАВР оснащены контактом аварийного состояния, который подключается к контроллеру. Контроллер непрерывно отслеживают его состояние, как в ручном, так и автоматическом режиме. В случае фиксации срабатывания этого контакта, контроллер считает, что произошло короткое замыкание в нагрузке и запрещает включение неисправного ввода и секционного выключателя. Включение неисправного ввода и секционного выключателя возможно после устранения причины короткого замыкания и нажатия кнопки "Сброс".

Отключить контроль состояния аварийного отключения автомата можно лишь отключением разъема XS5 на плате контроллера. При этом ШАВР работать будет, но не будет "видеть" состояние аварийных контактов.

3.5 Отключение от системы пожарной сигнализации

На плате контроллера имеется разъем XS6, который можно задействовать для подачи сигнала от пожарной сигнализации. При подаче напряжения 12 V на разъем происходит блокировка включения всех вводов, при чем это делается дополнительными реле на плате контроллера, не имеющими управления от микропроцессора(в "обход" микропроцессора для повышения надежности), загораются светодиоды "Авария" и "Пожар". Включение вводов при этом возможно лишь после снятия сигнала "Пожар" и отключения питания контроллера.

3.6 Индикация режимов и аварий

Таблица 3.4 Светодиодная индикация

Индикация	Состояние
Светодиоды "Увх Ввод1" и "Увх Ввод2" горят постоянно	Индикация исправности напряжения сети вводов 1 и 2 соответственно
Светодиоды "Ввод1" и "Ввод2" горят постоянно	Индикация включенного состояния коммутационных аппаратов вводов 1 и 2 соответственно
Светодиоды "Секц. Выкл.1", "Секц. Выкл.2" горит постоянно	Индикация включенного секционного выключателя
Мигают светодиоды "Увх Ввод1" и "Авария"	Отсутствует включение коммутационного аппарата 1-го ввода
Мигают светодиоды "Увх Ввод2" и "Авария"	Отсутствует включение коммутационного аппарата 2-го ввода
Мигают светодиоды "Ввод1" и "Авария"	Залипание коммутационного аппарата 1-го ввода
Мигают светодиоды "Ввод2" и "Авария"	Залипание коммутационного аппарата 2-го ввода
Мигают светодиоды "Увх Ввод1", "Ввод1" и "Авария"	Срабатывание аварийного контакта автоматического выключателя 1-го ввода, автомат QF1 отключен электромагнитным или тепловым расцепителем
Мигают светодиоды "Увх Ввод2", "Ввод2" и "Авария"	Срабатывание аварийного контакта автоматического выключателя 2-го ввода, автомат QF2 отключен электромагнитным или тепловым расцепителем
Мигают светодиоды "Секц. Выкл.1" "Секц. Выкл.2" и "Авария"	Неисправность секционного выключателя – залипание или отсутствие включения
Горит светодиод "Авто"	Устройство в автоматическом режиме
Горит светодиод "Ручное"	Устройство в ручном режиме
Постоянно горят светодиоды "Авария" и "Пожар"	Поступление сигнала "Пожар" от системы пожарной сигнализации, см. п. 3.5

4. Требования безопасности.

4.1 ШАВР соответствует действующим требованиям "Правил устройства электроустановок", «Правилам технической эксплуатации электроустановок потребителей» и «Правил техники безопасности при эксплуатации электроустановок потребителей».

4.2 Для работы ШАВР используется опасное для жизни напряжение. При установке устройства на объекте, а также при устранении неисправностей и техническом обслуживании необходимо отключить ШАВР и подключаемые устройства от сети.

4.3 Не допускается попадание влаги на контакты клеммников и внутреннюю часть шкафа. Запрещается использование устройства в агрессивных средах с содержанием в атмосфере кислот, щелочей, масел и т. п.

4.4 Подключение, регулировка и техническое обслуживание ШАВР должны производиться только квалифицированными специалистами, изучившими настоящее руководство по эксплуатации.

4.5 При эксплуатации и техническом обслуживании необходимо соблюдать требования «Правил технической эксплуатации электроустановок потребителей» и «Правил техники безопасности при эксплуатации электроустановок потребителей».

4.6 Для защиты обслуживающего персонала ШАВР должен быть заземлен.

5 Упаковка

Упаковка ШАВР производится в картонную коробку или деревянный ящик.

6 Транспортирование и хранение

6.1 ШАВР хранить в закрытых помещениях в картонных коробках или деревянных ящиках при следующих условиях:

А) температура окружающего воздуха -20...+55 С;

Б) относительная влажность воздуха не более 80 % при температуре 35 С.

Воздух в помещении не должен содержать пыли, паров кислот и щелочей, а также газов, вызывающих коррозию.

6.2 ШАВР в упаковке транспортировать при температуре от -25 до +55 С и относительной влажности воздуха не более 95 % при температуре 35 С.

6.3 Транспортирование допускается всеми видами закрытого транспорта. Транспортирование авиатранспортом должно производиться в отапливаемых герметизированных отсеках.

7 Комплектность

ШАВР-2-2-М "КРЕСТ" 1 шт.

Паспорт и руководство по эксплуатации 1 шт.

Ключи.....2 шт

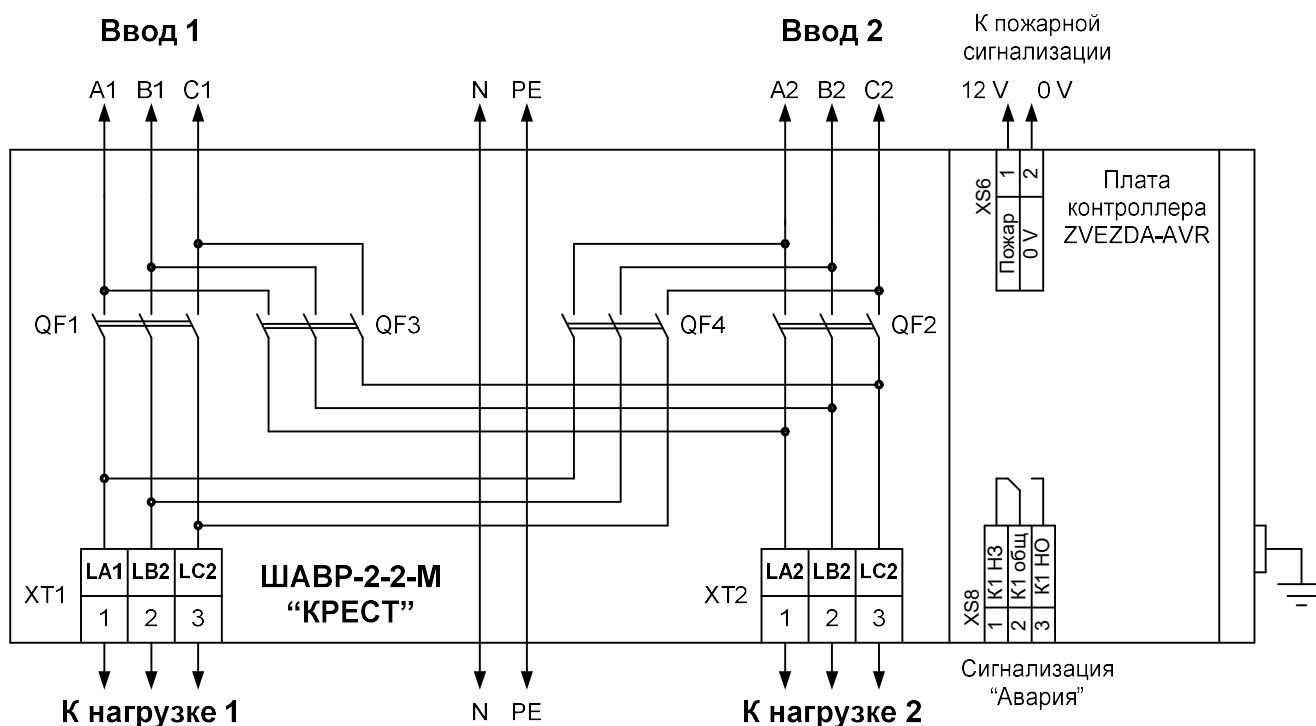
8 Гарантийные обязательства

8.1 Гарантийный срок эксплуатации 12 месяцев со дня продажи, при соблюдении пользователем условий эксплуатации, транспортирования, хранения и монтажа

8.2 В случае выхода ШАВР из строя в течение гарантийного срока при соблюдении пользователем условий эксплуатации, транспортирования, хранения и монтажа изготовитель обязуется осуществить его бесплатный ремонт или замену.

8.3 В случае необходимости гарантийного и постгарантийного ремонта продукции пользователь может обратиться по адресу, указанному на сайте компании: www.zvezda-el.ru

9. Схема подключения



10. Первое включение

10.1 Перед первым включением необходимо выполнить следующие действия:

- А) произвести подключение по схеме п. 9, для 1-го включения нагрузку не подключать;
- Б) убедиться в правильности подключения внешних цепей питания, заземления, отсутствии короткого замыкания на выходе;
- В) убедиться, что включены автоматы цепей управления;
- Г) установить переключатели SA1-SA12 в положение OFF, кроме SA9, его перевести в положение ON

10.2 Подать напряжение на автоматический выключатель QF1. При этом включатся автоматы QF1 и QF3 и загорятся светодиоды "Ввод1" и "Секц. Выкл.1". Это означает, что питание нагрузок сейчас осуществляется через 1-й ввод. Убедиться в наличии напряжения 1-го ввода на клеммных колодках XT1 и XT2.

Подать напряжение на автоматический выключатель QF2. При этом произойдет переключение автоматов и загорятся светодиоды "Ввод1" и "Ввод2". Это означает, что питание каждой нагрузки теперь осуществляется через свой ввод, а секционные выключатели отключены. Убедиться в наличии напряжения 1-го ввода на клеммной колодке XT1, а напряжения 2-го ввода – на XT2.

Снять напряжение 1-го ввода с автомата QF1. При этом после переключения автоматов обе нагрузки должны питаться от 2-го ввода, а на панели управления должны гореть светодиоды "Ввод2" и "Секц. Выкл.2". Убедиться в наличии напряжения 2-го ввода на клеммных колодках XT1 и XT2.

10.3 Выставить нужную конфигурацию переключателями SA1-SA12 и опробовать ее в работе без нагрузки.

10.4 Перевести устройство в ручное управление и убедиться в его исправности.

10.5 Обесточить шкаф. Подключить нагрузку к ХТ1, ХТ2 и произвести повторную подачу напряжения на автоматы QF1-QF2.

11. Габаритные размеры

Таблица 11.1 Габаритные размеры и масса *

Наименование	Высота, мм	Ширина, мм	Глубина, мм	Вес, кг
ШАВР-2-2-М-125 "Крест", IP31	800	650	250	43
ШАВР-2-2-М-160 "Крест", IP31	800	650	250	45
ШАВР-2-2-М-200 "Крест", IP31	1000	650	300	62
ШАВР-2-2-М-250 "Крест", IP31	1000	650	300	65
ШАВР-2-2-М-315 "Крест", IP31	1320	750	300	77
ШАВР-2-2-М-400 "Крест", IP31	1320	750	300	80
ШАВР-2-2-М-500 "Крест", IP31	1600	800	400	110
ШАВР-2-2-М-630 "Крест", IP31	1600	800	400	115
ШАВР-2-2-М-800 "Крест", IP31	1600	800	400	120
ШАВР-2-2-М-1000 "Крест", IP31	1800	800	400	160
ШАВР-2-2-М-1250 "Крест", IP31	1800	800	400	170
ШАВР-2-2-М-1600 "Крест", IP31	1800	800	400	180
ШАВР-2-2-М-125 "Крест", IP54	800	650	250	43
ШАВР-2-2-М-160 "Крест", IP54	800	650	250	45
ШАВР-2-2-М-200 "Крест", IP54	1000	650	300	62
ШАВР-2-2-М-250 "Крест", IP54	1000	650	300	65
ШАВР-2-2-М-315 "Крест", IP54	1320	750	300	77
ШАВР-2-2-М-400 "Крест", IP54	1320	750	300	80
ШАВР-2-2-М-500 "Крест", IP54	1600	800	400	110
ШАВР-2-2-М-630 "Крест", IP54	1600	800	400	115
ШАВР-2-2-М-800 "Крест", IP54	1600	800	400	120
ШАВР-2-2-М-1000 "Крест", IP54	1800	800	400	160
ШАВР-2-2-М-1250 "Крест", IP54	1800	800	400	170
ШАВР-2-2-М-1600 "Крест", IP54	1800	800	400	180

* Размеры и масса могут отличаться от приведенных в таблице 11.1

Свидетельство о приемке и продаже

Щит автоматического переключения ШАВР-2-2-М "КРЕСТ",

номинальный ток _____ А, заводской номер _____, IP _____

признан годным к эксплуатации

Дата выпуска _____

Дата продажи _____

Штамп ОТК _____

Изготовитель: ИП Ситников А.М. www.zvezda-el.ru