

# Тиристорный регулятор мощности однофазный ТРМ-1-ПИД210

(без вводного автомата, со встроенным ПИД-регулятором температуры  
ТРМ210)

Руководство  
по эксплуатации



## Содержание

|                                                           |    |
|-----------------------------------------------------------|----|
| Введение.....                                             | 3  |
| 1. Назначение.....                                        | 3  |
| 2. Технические характеристики и условия эксплуатации..... | 4  |
| 3. Устройство и принцип действия.....                     | 5  |
| 4. Требования безопасности.....                           | 17 |
| 5. Монтаж на объекте.....                                 | 18 |
| 6. Первое включение.....                                  | 18 |
| 7. Программирование.....                                  | 19 |
| 8. Использование встроенного ПИД-регулятора .....         | 22 |
| 9. Индикация данных на дисплее .....                      | 22 |
| 10. Возможные неисправности и способы их устранения.....  | 23 |
| 11. Техническое обслуживание.....                         | 25 |
| 12. Маркировка регулятора.....                            | 25 |
| 13. Упаковка регулятора.....                              | 26 |
| 14. Транспортирование и хранение.....                     | 26 |
| 15. Комплектность.....                                    | 26 |
| 16. Гарантийные обязательства.....                        | 26 |
| Приложение А Схемы подключения.....                       | 28 |
| Приложение Б Схема расключения ПИД-регулятора .....       | 29 |
| Приложение В Габаритные и присоединительные размеры.....  | 30 |

## Введение

Настоящие «Руководство по эксплуатации» предназначены для ознакомления обслуживающего персонала с устройством, принципом действия, конструкцией, порядком технической эксплуатации и обслуживания однофазного тиристорного регулятора мощности, именуемого далее по тексту "ТРМ-1-ПИД210", "регулятор" или "устройство".

### 1. Назначение

1.1 Регулятор предназначен для регулирования переменного напряжения в сетях 220/380 В 50 Гц на активной и активно-индуктивной ( $\cos \varphi > 0,2$ ) нагрузке двумя методами:

- А) фазовым, то есть изменением угла задержки отпирания силовых тиристорov;
- Б) методом пропуска периодов.

Регулятор нельзя использовать для электропитания приборов, содержащих электронные схемы (компьютеры, принтеры, телевизоры, телекоммуникационное оборудование и т.д.). Это может привести к выходу из строя как регулятора, так и питаемых приборов. В этом случае ответственность за поломку оборудования несет потребитель, а гарантийные обязательства изготовителя не действуют.

1.2 Нагрузка к регулятору подключается по однофазной схеме.

1.3 Регулятор может применяться как для ручного управления уровнем мощности, выделяемой в нагрузку, для чего предназначены кнопки и переменный резистор на передней панели шкафа, так и дистанционного управления в составе системы автоматизации. В качестве управляющих сигналов могут применяться:

- А) стандартный сигнал 0...10 В;
- Б) стандартный сигнал 0...20 мА;
- В) стандартный сигнал 4...20 мА;
- Г) внешний переменный резистор 1..10 кОм.

Команду разрешения для работы регулятора можно подать как вручную с помощью тумблера на лицевой панели, так и дистанционно, замкнув соответствующие клеммы.

Выбор сигнала управления и команды разрешения осуществляется путем программирования.

1.4 Регулятор является микропроцессорным программируемым устройством. Все запрограммированные пользователем уставки хранятся в энергонезависимой памяти микропроцессора.

1.5 Регулятор отображает на дисплее текущие данные о величине задающего сигнала, токах нагрузки, режимах работы, значениях программируемых уставок и коды ошибок.

1.6 Встроенный ПИД-регулятор позволяет непосредственно управлять температурой, темпом нагрева и охлаждения объекта путем воздействия на управляющий вход регулятора. ПИД-регулятор может управляться местно с панели управления или удаленно по протоколу ModBus.

1.7 Регулятор имеет широкий комплекс защит и автодиагностики, обеспечивающих надежное функционирование устройства и своевременное информирование потребителя о возникающих неисправностях и их упреждение.

## 2 Технические характеристики и условия эксплуатации

2.1 Основные технические характеристики устройства приведены в таблице 2.1

Таблица 2.1 – Технические характеристики ТРМ-1-ПИД210

|                                                 |                                                                                                                    |
|-------------------------------------------------|--------------------------------------------------------------------------------------------------------------------|
| Количество фаз                                  | 1                                                                                                                  |
| Сеть                                            | 198-242 В, 342/418 В, 50 Гц                                                                                        |
| Схема подключения нагрузки                      | однофазное                                                                                                         |
| Наличие встроенного автоматического выключателя | Нет                                                                                                                |
| Наличие кнопки аварийного отключения            | Да                                                                                                                 |
| Способы регулирования мощности                  | Фазовый, пропуском периодов                                                                                        |
| Вспомогательное питание для системы управления  | 198-242 В 50 Гц                                                                                                    |
| Мощность потребления системы управления         | 20 ВА                                                                                                              |
| Номинальный ток нагрузки                        | 40, 80, 125, 160, 200, 250, 315, 400, 500, 630, 800, 1000, 1250, 1600                                              |
| Регулирующий элемент                            | Тиристор                                                                                                           |
| Тип системы управления                          | Микропроцессорная                                                                                                  |
| Сигнал управления                               | 0..10 В, 0..20 мА, 4..20 мА, встроенный переменный резистор, внешний переменный резистор, кнопки панели управления |
| Вход управления / входное сопротивление         | 0-10 В / 20 кОм<br>0-20 мА / 91 Ом<br>4-20 мА / 91 Ом                                                              |
| Плавный выход на заданную мощность              | 0..25 сек                                                                                                          |
| Индикация                                       | Жидко-кристаллический индикатор 32-символьный, 2 светодиода                                                        |
| Дополнительные контакты                         | 3 программируемых реле 220 В 5 А.<br>Выходной сигнал: "Работа", "Авария", "Готовность"                             |
| Тип ПИД-регулятора                              | ТРМ210-Щ1.ИР                                                                                                       |
| Количество каналов измерения ПИД-регулятора     | 1                                                                                                                  |
| Управление ПИД-регулятором                      | Кнопками с лицевой панели приборов или удаленно по интерфейсу RS-485( протокол Modbus)                             |
| Защита: короткое замыкание на выходе            | Электронная защита                                                                                                 |
| Защита: перегрузка длительным током             | Электронная защита                                                                                                 |
| Защита: перегрев тиристоров                     | Датчик температуры 80 С                                                                                            |
| Защита: потеря фазы или "слипание" фаз          | Электронная                                                                                                        |
| Защита: контроль подключения нагрузки           | Электронная, работает только перед пуском                                                                          |
| Защита: контроль исправности тиристоров         | Электронная, работает только перед пуском                                                                          |
| Перегрузочная способность( действующее          | I=1,5 I <sub>н</sub> – 10 сек, I=1,25 I <sub>н</sub> – 30 сек, I=1,1 I <sub>н</sub> –                              |

|                                                                                                |                                                         |
|------------------------------------------------------------------------------------------------|---------------------------------------------------------|
| среднеквадратичное значение)                                                                   | 1 мин                                                   |
| Порог срабатывания защиты от короткого замыкания( амплитудное значение)                        | $I \geq 3I_n$                                           |
| Точность поддержания тока в режиме стабилизации тока                                           | 2% $I_n$                                                |
| Время стабилизации тока при скачке напряжения сети или нагрузки 10% в режиме стабилизации тока | 2..3 сек                                                |
| Степень защищенности                                                                           | IP41                                                    |
| Охлаждение                                                                                     | Принудительное встроенными вентиляторами                |
| Ресурс вентилятора                                                                             | 50000 часов                                             |
| Температура окружающей среды                                                                   | 0..40 С                                                 |
| Относительная влажность воздуха                                                                | 0..90% без конденсата ( сухое помещение)                |
| Изоляция                                                                                       | 2,5 кВ между шасси, силовой цепью и управляющими цепями |
| Режим работы                                                                                   | Длительный, ПВ = 100%                                   |
| Срок эксплуатации                                                                              | Не менее 10 лет                                         |
| Гарантия                                                                                       | 12 месяцев                                              |

Для работы регулятора необходимо два напряжения. Одно напряжение через тиристоры коммутируется на нагрузку – оно называется силовым напряжением; другое напряжение используется для питания системы управления – оно называется вспомогательным. Номинальное силовое напряжение может быть как 220 В, так и 380 В, а вспомогательное только 220 В. Вспомогательное напряжение рекомендуется подавать от линий с “чистым” питанием, то есть от сетей, в которых отсутствуют источники сильных помех, такие как сварочные аппараты, электродвигатели и т.д.

2.2 Регулятор предназначен для эксплуатации в следующих условиях:

- А) закрытые взрывобезопасные помещения без агрессивных паров и газов;
- Б) температура окружающего воздуха от 0 до +40 С;
- В) верхний предел относительной влажности воздуха не более 90 % без конденсации влаги;
- Г) атмосферное давление от 84 до 106,7 кПа;
- Д) место расположения до 1000 м над уровнем моря;
- Е) отсутствие воздействия прямых солнечных лучей и других источников нагрева;
- Ж) отсутствие вибрации и ударов.

### **3. Устройство и принцип действия**

#### **3.1 Внутреннее устройство.**

Внешний вид регулятора представлен на рисунке 3.1:



Рисунок 3.1 Внешний вид регулятора

На лицевой панели размещаются элементы индикации и управления:

- А) Лицевая панель ПИД-регулятора
- Б) светодиод "Работа";
- В) светодиод "Авария"
- Г) тумблер "Работа";
- Д) жидко-кристаллический индикатор;
- Е) кнопки "Пр.", "Ф", ">", "<" для программирования и управления;
- Ж) ручка встроенного переменного резистора;
- З) кнопка аварийного останова.

Внутри шкафа размещаются:

- А) клеммная колодка ХТ1 для подключения цепей питания и нагрузки;
- Б) тиристорные модуль
- В) радиатор охлаждения;
- Г) платы системы управления;
- Д) автоматический выключатель QF1;
- Е) датчик тока
- Ж) вентиляторы охлаждения

На боковой панели шкафа находится клемма заземления.

В качестве регулирующего элемента в устройстве используются тиристорный модуль, который содержит два тиристора, соединенных по встречно-параллельной схеме. На лицевой панели размещены элементы индикации и управления. Внешние провода и кабели для подключения напряжения сети, нагрузки и цепей управления вводятся в шкаф с нижней стороны. Цепи управления и сигнализации подключаются к клеммникам Х1 и Х4 соответственно на плате управления.

### 3.2 Режимы работы.

Регулятор в любой момент находится в одном из режимов работы. Эти режимы перечислены в таблице 3.1.

Таблица 3.1 Режимы работы регулятора

| Название режима    | Пояснение                                                                                                                                                                                                                                                                                                                                                                                                                                                                                                                                                                                                                                                                                               |
|--------------------|---------------------------------------------------------------------------------------------------------------------------------------------------------------------------------------------------------------------------------------------------------------------------------------------------------------------------------------------------------------------------------------------------------------------------------------------------------------------------------------------------------------------------------------------------------------------------------------------------------------------------------------------------------------------------------------------------------|
| "Готовность"       | В этом режиме импульсы управления на силовые тиристоры не подаются, выходное напряжение на нагрузке отсутствует. Устройство непрерывно ожидает команды "Работа" или "Программирование", при поступлении которых переходит в соответствующий режим. На индикаторе в первой строке отображается надпись "Готовность", а во второй строке текущее значение сигнала задания                                                                                                                                                                                                                                                                                                                                 |
| "Работа"           | В этот режим регулятор переходит при наличии команды "Работа". При этом на все тиристоры подаются управляющие импульсы, на нагрузке присутствует напряжение. На индикаторе отображается текущее значение сигнала задания и токи нагрузок. В случае появления команды "Стоп" регулятор переходит в режим "Готовность".                                                                                                                                                                                                                                                                                                                                                                                   |
| "Авария"           | В этот режим регулятор переходит при регистрации какой-либо аварийной ситуации. Импульсы управления на силовые тиристоры не подаются. Устройство не реагирует на команду "Работа" до ликвидации аварийной ситуации. После регистрации отсутствия аварийной ситуации регулятор может автоматически перейти в режим "Работа" или "Готовность" в зависимости от вида аварийной ситуации и запрограммированных настроек.<br>На индикаторе отображается код ошибки и поясняющая надпись                                                                                                                                                                                                                      |
| "Программирование" | Режим предназначен для задания значений программируемых параметров и сохранения их в памяти микропроцессора. Чтобы перейти в этот режим, надо в режиме "Готовность" нажать кнопку "Прогр." с передней панели. Также в режим "Программирование" можно войти нажав кнопку "Прогр." в первые 10 секунд после подачи питания для системы управления (когда на дисплее отображается название текущей модели регулятора).<br>В этом режиме устройство не реагирует на подачу команды "Работа". Переход в режим программирования невозможен из режимов "Работа" и "Авария".<br>В первой строке индикатора отображается номер и название текущей функции, во второй строке – значение функции и (или) пояснение |

### 3.3 Конструктивное исполнение.

Конструктивно регулятор выполнен в виде металлического навесного шкафа. На передней панели имеются органы управления и индикации, перечисленные в таблице 3.2

Таблица 3.2 элементы управления и индикации регулятора

| Орган управления или индикации | Назначение                                                                |
|--------------------------------|---------------------------------------------------------------------------|
| Автоматический выключатель QF1 | Защита цепей управления                                                   |
| Светодиод "Работа"             | Горит в режиме "Работа"                                                   |
| Светодиод "Авария"             | Горит в режиме "Авария"                                                   |
| Жидкокристаллический индикатор | Отображает текущие данные, режим работы, значения программируемых уставок |

|                                  |                                                                                    |
|----------------------------------|------------------------------------------------------------------------------------|
| Переменный резистор "Управление" | Управление выходной мощностью в ручном режиме                                      |
| Тумблер "Работа"                 | Для подачи команды "Работа" в ручном режиме                                        |
| Кнопка "Прогр"                   | Для входа/выхода в режим программирования                                          |
| Кнопка "Ф"                       | Для выбора программируемой функции, ввода в память ее значения.                    |
| Кнопка ">"                       | Для увеличения значения программируемой величины                                   |
| Кнопка "<"                       | Для уменьшения значения программируемой величины                                   |
| Кнопка "Аварийное отключение"    | Для немедленного снятия выходного напряжения при возникновении аварийной ситуации. |

3.4 Назначение клемм клеммных колодок ХТ1, Х1 и Х4 приведено в таблице 3.3. Клеммные колодки Х1 и Х4 размещаются на плате управления

Таблица 3.3 Назначение клемм клеммных колодок

| Клеммник | № клеммы | Цепь     | Назначение                                                     |
|----------|----------|----------|----------------------------------------------------------------|
| ХТ1      | 1        | А        | Для соединения с фазой силового напряжения                     |
| ХТ1      | 2        | N/B      | Для соединения со второй фазой силового напряжения или нулем   |
| ХТ1      | 3        | L1       | Для соединения с нагрузкой                                     |
| ХТ1      | 4        | L2       | Для соединения с нагрузкой                                     |
| Х1       | 1        | 3 В      | Напряжение 3 В для подключения внешнего переменного резистора  |
| Х1       | 2        | Уупр     | Для подачи аналогового сигнала 0..10 В                         |
| Х1       | 3        | Иупр     | Для подачи аналогового сигнала 0(4)..20 мА                     |
| Х1       | 4        | Рупр     | Для подключения среднего вывода внешнего переменного резистора |
| Х1       | 5        | AGND     | Общий для аналогового сигнала управления                       |
| Х1       | 6        | ДУ       | Для подачи сигнала дистанционного управления                   |
| Х1       | 7        | GND      | Общий                                                          |
| Х4       | 1        | НР Р1    | Нормально-разомкнутый контакт 1-го программируемого реле       |
| Х4       | 2        | Общий Р1 | Общий контакт 1-го программируемого реле                       |
| Х4       | 3        | НЗ Р1    | Нормально-замкнутый контакт 1-го программируемого реле         |
| Х4       | 4        | НР Р2    | Нормально-разомкнутый контакт 2-го программируемого реле       |
| Х4       | 5        | Общий Р2 | Общий контакт 2-го программируемого реле                       |
| Х4       | 6        | НЗ Р2    | Нормально-замкнутый контакт 2-го программируемого реле         |
| Х4       | 7        | НР Р3    | Нормально-разомкнутый контакт 3-го программируемого реле       |
| Х4       | 8        | Общий Р3 | Общий контакт 3-го программируемого реле                       |
| Х4       | 9        | НЗ Р3    | Нормально-замкнутый контакт 3-го программируемого реле         |



### 3.5 Выбор способа подачи команд

Команду "Работа" можно подать местно – переводом рукоятки тумблера "Работа" в положение "Вкл", или дистанционно – путем замыкания клемм 6 и 7 клеммной колодки X1 на плате управления.

Соответственно, нахождение рукоятки тумблера в положении "Откл" или разомкнутые клеммы 6 и 7 клеммной колодки X1, означают команду "Стоп".

Выбор между местным или дистанционным способом управления осуществляется программированием функции F1( см. пункт 7).

### 3.6 Выбор задающего сигнала

Управлять уровнем выходного напряжения регулятора можно местно или дистанционно. Местно можно управлять:

А) кнопками ">" и "<". Нажатие и удержание кнопки ">" увеличивает значение задающего сигнала, а нажатие и удержание кнопки "<" – уменьшает;

Б) встроенным переменным резистором. Нахождение риски ручки переменного резистора в положении "Мин" и "Макс" соответствует минимальному и максимальному значениям задающего сигнала.

Для дистанционного управления в качестве управляющих сигналов могут применяться:

А) стандартный аналоговый сигнал 0...10 В;

Б) стандартный аналоговый сигнал 0...20 мА;

В) стандартный сигнал аналоговый 4...20 мА.

Г) внешний переменный резистор сопротивлением 1..10 кОм.

Цепи управления подключаются в соответствии со схемами подключения( приложение А) и таблицей 3.3. Выбор используемого сигнала осуществляется программированием функции F2( см. пункт 7). Величина сигнала задания отображается на дисплее в процентах от максимального, например  $U_z=50\%$ ,  $P_z=25\%$ . В режиме стабилизации тока сигнал задания отображается в амперах, например  $I_z=28$  А.

### 3.7 Использование функции автоматического повторного включения

Поведение регулятора после провала силового или вспомогательного напряжения определяется значением функции повторного включения F3, устанавливаемого программно( см. пункт 7).

Если F3=0, то разрешается автоматическое повторное включение. Если провал напряжения длился менее двух секунд, то выходное напряжение скачком возвращается на прежний уровень, если больше двух секунд – то при наличии команды "Работа" регулятор переходит в режим "Работа".

Если F3=1, то автоматическое повторное включение запрещено. Если провал напряжения длился менее двух секунд, то выходное напряжение скачком возвращается на прежний уровень, если больше двух секунд – то при наличии команды "Работа" на дисплее индицируется сообщение об ошибке. В таком положении регулятор заблокирован и на нагрузке нет напряжения. Чтобы его разблокировать, нужно подать команду "Стоп", после чего регулятор перейдет в режим "Готовность".

Применение функции F3 проиллюстрировано на рисунке 3.2:



Рисунок 3.2 Применение функции F3

### 3.8 Выбор функций программируемого реле

На клеммную колодку X4 платы управления выведены контакты трех программируемых реле. В зависимости от значений функций F4, F5, F6 ( см. пункт 7) реле могут быть неактивными или выполнять функцию сигнализатора следующих событий:

- А) Регулятор находится в режиме "Готовность";
- Б) Регулятор находится в режиме "Работа";
- В) Регулятор находится в режиме "Авария".

Контакты программируемых реле могут коммутировать напряжение 220 В 50 Гц и ток 5 А.

### 3.9 Выбор способа регулирования

Выходное напряжение регулятора может регулироваться двумя способами: фазовым и пропуском периодов. Более подробно оба способа рассмотрены ниже. Выбор способа регулирования осуществляется программированием функции F7( см. пункт 7).

### 3.10 Фазовый метод регулирования

Выходное напряжение регулируется за счет изменения времени задержки отпирания  $T_3$  силовых тиристоров. Форма выходного напряжения показана на рисунке 3.3:

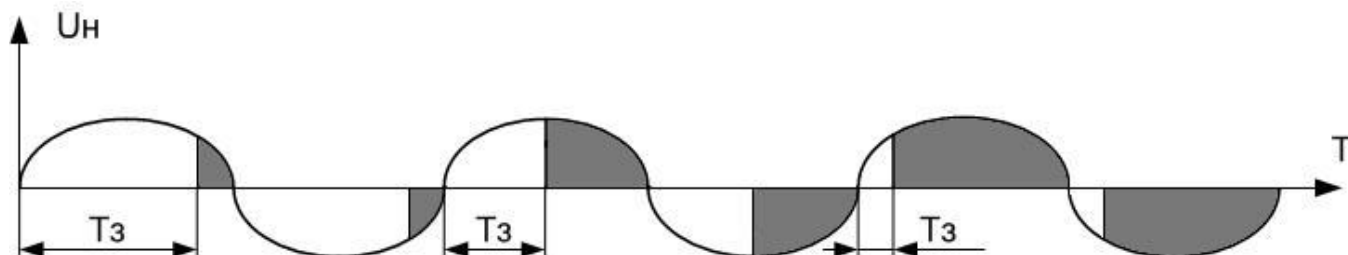


Рисунок 3.3 Выходное напряжение при фазовом способе регулирования

Достоинства метода:

А) подходит для активной и активно-индуктивной нагрузок ( $\cos \varphi > 0,2$ );

Б) подходит для регулирования температуры малоинерционных нагрузок и уровня яркости свечения ламп накаливания;

В) позволяет уменьшить пусковые токи;

Недостатки метода:

А) вносит гармонические искажения напряжения сети;

Б) потребление реактивной мощности, понижение  $\cos \varphi$  сети.

Рабочий цикл при фазовом регулировании представлен ниже на рисунке 3.4:

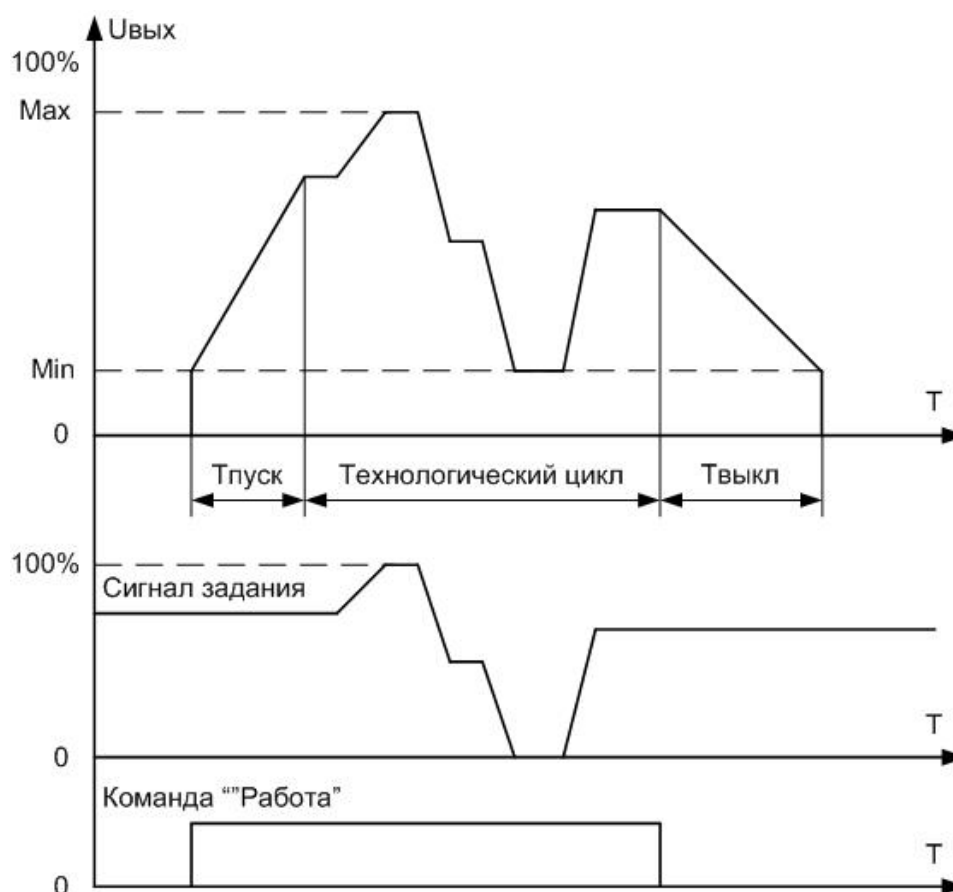


Рисунок 3.4 Рабочий цикл при фазовом методе регулирования

После подачи команды "Работа" в течение времени  $T_{\text{пуск}}$  выходное напряжение плавно увеличивается от минимального значения  $Min$  до заданного уровня. Этот участок называется плавным пуском. Далее выходное напряжение изменяется в соответствии с сигналом задания в диапазоне между значениями  $Min$  и  $Max$ , а затем после подачи команды "Стоп", выходное напряжение плавно уменьшается в течение времени  $T_{\text{выкл}}$  до минимального уровня (плавное выключение), после чего нагрузка обесточивается.

### 3.10.1 Плавный пуск и плавное выключение

Применение функций плавного пуска и выключения позволяют предотвратить скачки напряжения сети, обусловленные резким набросом и сбросом нагрузки, а также уменьшить пусковые токи. Времена плавного пуска и выключения задаются в пределах от 0 до 25 секунд с шагом 0,1 сек путем программирования функций F11 и F12 (см. пункт 7).

### 3.10.2 Выбор регулируемого выходного параметра

В качестве регулируемого параметра можно программно выбрать напряжение  $U$  или мощность  $P$ . Если в качестве выходного параметра выбрано напряжение  $U$ , то действующее значение напряжения на нагрузке прямо-пропорционально сигналу задания (при условии, что напряжение сети синусоидально, нагрузка линейная и имеет активный характер), а мощность, выделяемая в нагрузке, нелинейно зависит от задающего сигнала. Если же в качестве регулируемого параметра выбрана мощность  $P$ , то выходная мощность при тех же условиях прямо пропорциональна сигналу задания. Эти зависимости приведены в таблице 3.4.

Таблица 3.4 Зависимость выходного напряжения и мощности регулятора от сигнала задания

| сигнал задания, %    | Выбранный выходной параметр |    |    |    |    |    |    |    |    |     |               |    |    |    |    |    |    |    |    |     |
|----------------------|-----------------------------|----|----|----|----|----|----|----|----|-----|---------------|----|----|----|----|----|----|----|----|-----|
|                      | Напряжение, $U$             |    |    |    |    |    |    |    |    |     | Мощность, $P$ |    |    |    |    |    |    |    |    |     |
|                      | 10                          | 20 | 30 | 40 | 50 | 60 | 70 | 80 | 90 | 100 | 10            | 20 | 30 | 40 | 50 | 60 | 70 | 80 | 90 | 100 |
| U <sub>вых</sub> , % | 10                          | 20 | 30 | 40 | 50 | 60 | 70 | 80 | 90 | 100 | 31            | 44 | 54 | 63 | 71 | 77 | 73 | 89 | 95 | 100 |
| P <sub>вых</sub> , % | 1                           | 4  | 9  | 16 | 25 | 36 | 49 | 64 | 81 | 100 | 10            | 20 | 30 | 40 | 50 | 60 | 70 | 80 | 90 | 100 |

Выбор регулируемого параметра осуществляется путем программирования функции F14 ( см. пункт 7)

### 3.10.3 Нижний и верхний пределы регулирования

Нижний и верхний пределы регулирования соответствуют значениям Min и Max на рисунке рабочего цикла 3.4. Установка этих значений позволяет установить границы диапазона, в котором будет вестись регулирование выходного параметра. Если установить значение для нижнего предела равным 0%, а для верхнего – 100%, то регулирование будет реализовано во всем диапазоне – от нуля до полного сетевого напряжения.

Дискретность регулирования составляет 0,1%.

Задание значений нижнего и верхнего пределов регулирования для фазового метода осуществляется программированием функций F15 и F16; ( см. пункт 7).

### 3.10.4 Режим ограничения тока

Регулятор может работать в режиме ограничения тока, в котором система управления автоматически изменяет управляющее воздействие на тиристоры таким образом, чтобы ток нагрузки не превысил заданное значение. Данная функция позволяет точно ограничивать пусковые токи на уровне не больше номинального, тем самым избегать срабатывания защит от короткого замыкания и перегрузки. Функция включается и отключается программированием уставки F17, а величина максимального тока задается уставкой F22( см. пункт 7).

### 3.10.5 Режим стабилизации тока

Регулятор может работать в режиме стабилизации тока, в котором система управления автоматически изменяет управляющее воздействие на тиристоры таким образом, чтобы поддерживать ток нагрузки на заданном уровне. Точность стабилизации тока – 2% от номинального тока регулятора, время стабилизации тока при скачке сетевого напряжения или изменении нагрузки на 10 % - 2..3 сек. Сигнал задания отображается в амперах, например  $I_z = 27$  А. Функция включается и отключается

программированием уставки F17, а величина минимального и максимального тока задается уставками F21 и F22( см. пункт 7).

### 3.11 Метод пропуска периодов

Мощность, выделяемая в нагрузке, регулируется за счет изменения числа периодов сетевого напряжения, в течение которых открыты тиристоры. Форма выходного напряжения приведена на рисунке 3.5

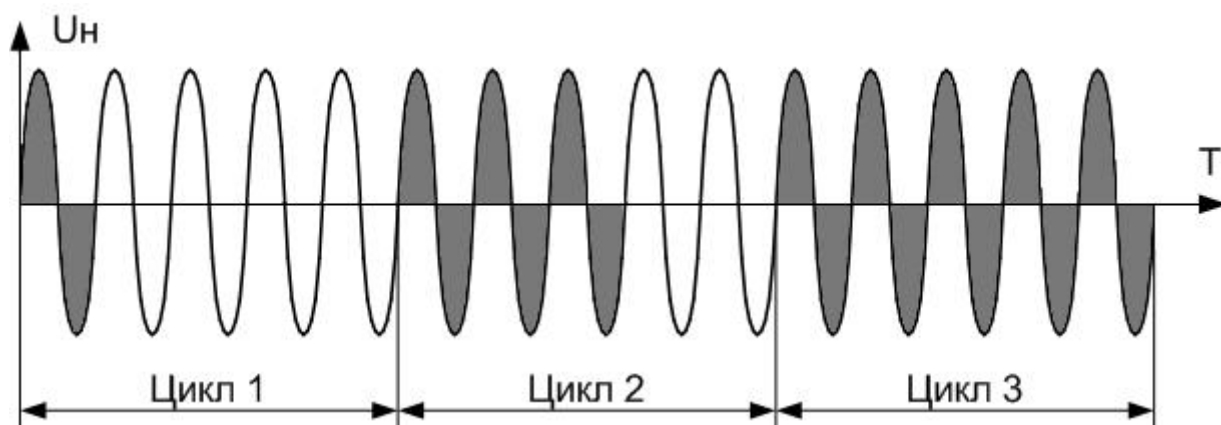


Рисунок 3.5 Выходное напряжение при регулировании методом пропуска периодов

Достоинства метода:

А) не вносит гармонические искажения в сеть;  
Б) нет потребления реактивной мощности,  $\cos \varphi = 1$  ( при активном характере нагрузки).

Недостатки метода:

А) не подходит для регулирования температуры малоинерционных нагрузок и уровня яркости свечения ламп накаливания;

Б) не рекомендуется применять для активно-индуктивной нагрузки;

В) в сети возможно появление скачков напряжения, обусловленных сбросом и набросом нагрузки( фликер-эффект);

Г) при определенных условиях в сети возможно появление субгармонических составляющих( частоты которых меньше 50 Гц).

При использовании этого метода мощность, выделяемая в нагрузке, прямо-пропорциональна величине сигнала задания.

Рабочий цикл представлен ниже на рисунке 3.6:

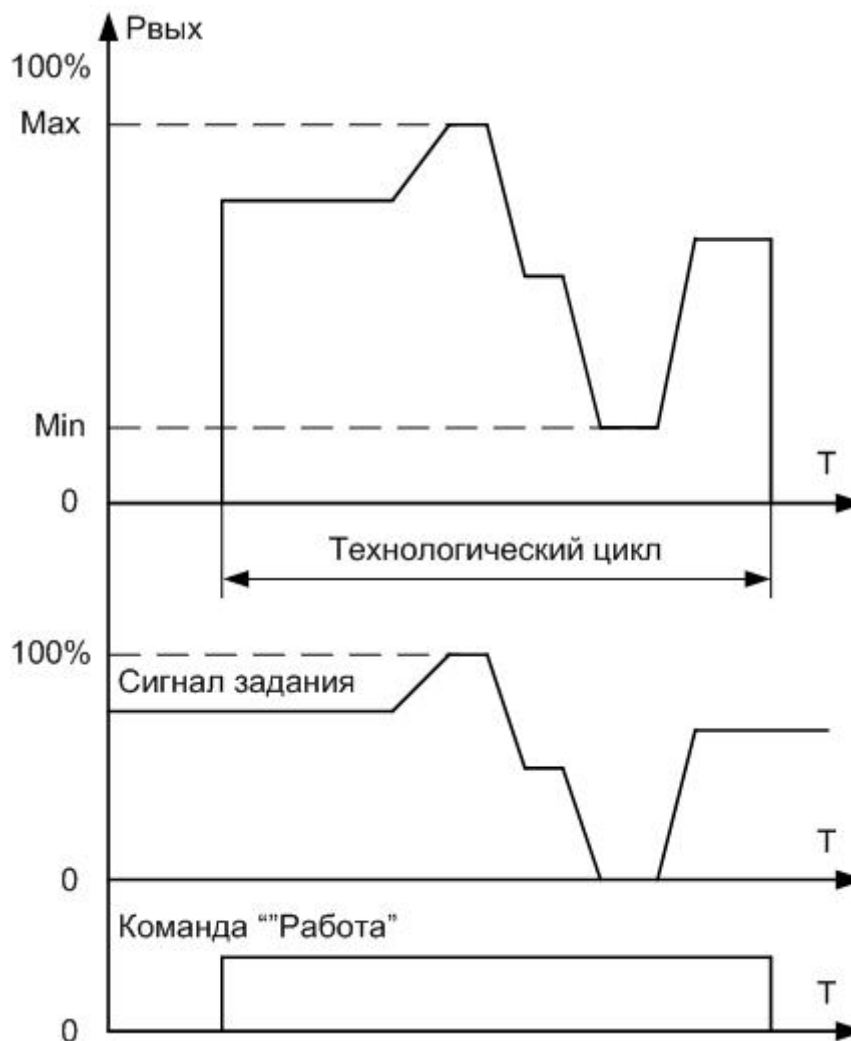


Рисунок 3.6 Рабочий цикл при регулировании методом пропуска периодов

После подачи команды "Работа" в течение всего технологического цикла выходная мощность, выделяемая в нагрузку, изменяется в соответствии с сигналом задания в диапазоне между значениями Min и Max.

Сигнал задания отображается на дисплее в процентах, например  $P_z=55\%$ .

#### 3.11.1 Установка времени цикла регулирования

Время цикла регулирования можно установить программно в пределах от 1 до 10 секунд путем программированием функции F26( см. пункт 7)

#### 3.11.2 Нижние и верхние пределы регулирования

Нижний и верхний пределы регулирования соответствуют значениям Min и Max на рисунке рабочего цикла 3.6. Задание значений нижнего и верхнего пределов регулирования при регулировании методом пропуска периодов осуществляется программированием функций F27 и F28 ( см. пункт 7).

Дискретность регулирования составляет 0,5%.

### 3.12 Запись в память заводских настроек.

Регулятор имеет специальную функцию F98( см. пункт 7), при сохранении в памяти которой значения равного 1, все пользовательские установки стираются, а на их место записываются заводские значения функций.

### 3.13 Защиты

В регуляторе реализованы следующие виды защит:

А) защита от короткого замыкания регулятора является элетронной Электронная защита реализуется путем быстрой обработки микропроцессором сигнала, поступающих от датчика тока. При превышении мгновенного тока значения  $3 \cdot I_{ном}$  происходит снятие управляющих импульсов с тиристоров, а на дисплее отображается соответствующее сообщение.

Б) защита от перегрузки тиристоров предназначена для сохранения работоспособности тиристоров при длительной перегрузке током, превышающем номинальное значение тока регулятора. Микропроцессор непрерывно измеряет ток нагрузки и накапливает значение время-токового интеграла и сравнивает его с уставкой, при превышении которой снимает импульсы управления с тиристоров и отображает на дисплее сообщение. Работа регулятора блокируется на 3 минуты, после чего он переходит режим "Готовность" если подана команда "Стоп".

Перегрузочная способность регулятора:  $I = 1,5 I_{ном} - 10 \text{ сек}$ ,  $I = 1,25 I_{ном} - 30 \text{ сек}$ ,  $I = 1,1 I_{ном} - 60 \text{ сек}$ . В случае несрабатывания электронной защиты( по причине внутренней неисправности или сбоя настроек) тиристоры защищаются от перегрузки тепловым расцепителем автоматического выключателя QF1.

В) защита от перегрева радиатора обеспечивается встроенным температурным датчиком, который непрерывно опрашивается микропроцессором. Предельная температура радиатора – 80 С. После срабатывания защиты работа регулятора блокируется до охлаждения радиатора до температуры 60 С, после чего выключаются вентиляторы охлаждения и регулятор переходит режим "Готовность", если подана команда "Стоп".

Г) Контроль подключения нагрузки и тестирование тиристоров на внутреннее короткое замыкание осуществляется системой управления в режиме "Готовность"; в режиме "Работа" данная защита не активна. Защита может быть включена или отключена путем программирования функции F91( см. пункт 7).

Д) контроль напряжения силовой сети осуществляется электронным способом. Защита срабатывает в случае отсутствия одной или нескольких фаз или в случае их "слипания".

### 3.13 Настройки

В регуляторе предусмотрена возможность настройки:

А) Изменение порога срабатывания защиты от короткого замыкания можно произвести резистором R3 в левом верхнем углу платы TPM-ZVEL A5. Изначально на предприятии изготовителе установлен порог срабатывания по амплитуде около  $3 \cdot I_{ном}$ , где  $I_{ном}$  – номинальный ток регулятора. В этом же левом верхнем углу платы имеются две контрольные точки "КЗ". Напряжение, измеренное между этими точками, определяет уставку срабатывания защиты по КЗ. Обычно это напряжение составляет около 2 В. При необходимости увеличить чувствительность срабатывания нужно это напряжение уменьшить, для чего головку регулировочного резистора R3 нужно поворачивать против часовой стрелке, для закрубления – наоборот напряжение уставки КЗ увеличить и поворачивать головку R3 по часовой стрелке.

Принимая решение о необходимости изменения настройки защиты от короткого замыкания, следует принимать во внимание:



- при напряжении уставки выше 2,5 В защита может быть полностью выведена и не срабатывать вообще;

- бывает ситуация, когда защита от КЗ срабатывает при действующем токе, измеренном клещами, меньшем чем  $I_n$ . Это не обязательно говорит о неправильной заводской настройке защиты, потому что защита срабатывает по амплитудному (мгновенному) значению тока, а не действующему. Это чаще говорит о том, что велико амплитудное значение тока (пик-фактор). Попытка загрузить или полностью отключить защиту от КЗ может привести к выходу тиристорov из строя – ведь они допускают некоторое предельное значение мгновенного тока, а заводская настройка как раз предусматривает срабатывание защиты для не превышения этого предельно-допустимого значения. В этом случае изготовитель имеет право отказать в бесплатном гарантийном обслуживании.

Б) Показания датчика тока. В случае, если ток, измеренные фактически, расходится с данными, отображаемыми на дисплее, можно произвести их подстройку. Для подстройки показаний датчиков тока служат регулировочный резистор R35, расположенный в левом верхнем углу платы ТРМ-ZVEL А5.

Принимая решения о необходимости настройки показаний датчика тока следует иметь в виду следующие факторы:

- датчики тока имеют некоторую начальную зону нечувствительности и нелинейности. При токе, равном менее 10% номинального тока регулятора, показания датчиков тока могут быть недостоверны или вообще нулевыми, но это не говорит о неисправности или неверной настройке; при увеличении тока, показания входят в норму;

- для измерения тока нужно использовать клещи, способные измерять среднеквадратичное значение тока. На таких клещах должна быть надпись TRUE RMS (истинное среднеквадратичное значение). Клещи, не измеряющие TRUE RMS, можно использовать только при синусоидальном токе, а при несинусоидальном токе такие клещи могут дать погрешность измерения до 50%. Рекомендуется использовать клещи фирмы "Fluke" или "Appa";

- настройку показаний датчиков тока оптимально производить при токе равном 60-80% от номинального тока регулятора;

- неверная настройка может привести к некорректному срабатыванию защит от перегрузки или короткого замыкания – либо слишком частое и необоснованное срабатывание либо наоборот отсутствие или слишком медленное срабатывания. В случае выхода из строя регулятора по причине неверной самостоятельной настройки потребителем, изготовитель имеет право отказать в бесплатном гарантийном обслуживании.

При проведении операций подстройки показаний на дисплее рекомендуется фиксировать регулируемую величину на дисплее, для чего необходимо нажать кнопку "Ф" панели управления.

### 3.15 Использование кнопки "Аварийное отключение"

Кнопка "Аварийное отключение" позволяет снять напряжение с нагрузки в любом режиме работы устройства при возникновении внештатной ситуации, связанной с угрозой жизни персонала или порчей имущества.

Кнопка имеет фиксацию своего положения.

При нажатии этой кнопки разрывается цепь вспомогательного питания, при этом платы управления обесточиваются и импульсы управления на тиристоры не подаются.



### 3.16 Использование ПИД-регулятора

Для управления тиристорным регулятором от ПИД-регулятора необходимо выбрать сигнал управления 4..20 мА, для чего присвоить функции F2 значение 4.

Внутри шкафа произведено частичное расключение цепей питания и управления ПИД-регулятора согласно схеме, приведенной в приложении Б. Датчик температуры и цепи сигнализации ПИД-регулятора потребитель расключает самостоятельно согласно руководству по эксплуатации, которое входит в комплект поставки.

## **4. Требования безопасности.**

4.1 Регулятор соответствует действующим требованиям "Правил устройства электроустановок", «Правилам технической эксплуатации электроустановок потребителей» и «Правил техники безопасности при эксплуатации электроустановок потребителей».

4.2 Для работы регулятора используется опасное для жизни напряжение. При установке регулятора на объекте, а также при устранении неисправностей и техническом обслуживании необходимо отключить регулятор и подключаемые устройства от сети.

4.3 Не допускается попадание влаги на контакты клеммников и внутреннюю часть шкафа. Запрещается использование регулятора в агрессивных средах с содержанием в атмосфере кислот, щелочей, масел и т. п.

4.4 Подключение, регулировка и техническое обслуживание регулятора должны производиться только квалифицированными специалистами, изучившими настоящее руководство по эксплуатации.

4.5 При эксплуатации и техническом обслуживании необходимо соблюдать требования «Правил технической эксплуатации электроустановок потребителей» и «Правил техники безопасности при эксплуатации электроустановок потребителей».

4.6 Для защиты обслуживающего персонала регулятор должен быть заземлен.

4.7 Регулятор не может быть использован как разъединитель цепи или изолирующее устройство.

4.8 Если случайная подача напряжения на нагрузку представляет опасность для персонала или оборудования, то регулятор необходимо подключать через прерыватель, например, контактор, управляемый внешней системой безопасности.

4.9 Не допускается работа устройства с конденсаторной нагрузкой, подключенной к выходу.

4.10 Работа регулятора сопровождается выделением тепла. Для предотвращения перегрева, выхода из строя и предотвращения пожара необходимо:

А) устанавливать регулятор на негорючую поверхность;

Б) недопустимо устанавливать регулятор в плохо вентилируемых местах и местах с высокой температурой окружающей среды;

В) при установке необходимо обеспечить не менее 100 мм свободного пространства по периметру регулятора.

## **5. Монтаж на объекте.**

5.1 Следует установить регулятор на штатное место и надежно закрепить его.

5.2 Заземлить регулятор в соответствии с требованиями ПУЭ.

5.2 Прокладываются линии связи, предназначенные соединения с питающей сетью, нагрузкой, устройствами управления.

5.3 Сечение силовых проводов должно соответствовать току нагрузки.

5.4 Цепи для подачи сигналов управления следует выполнять витыми парами проводов сечением не менее 0,22 мм<sup>2</sup> с непосредственным их подключением к управляющим клеммам для каждого сигнала отдельно.

5.5 При монтаже проводов необходимо обеспечить их надежный контакт с клеммником регулятора, для чего рекомендуется их концы тщательно зачистить и облудить или опрессовать в стандартные наконечники, гильзы, клеммы. Подсоединение проводов осуществляется под винт.

5.4 Не допускается прокладка линий управляющих сигналов в одном жгуте с силовыми проводами, создающими высокочастотные или импульсные помехи.

5.5 Подключение внешних цепей к устройству производится по схемам, приведенным в Приложении А.

5.6 При выполнении монтажных работ необходимо применять только стандартный исправный инструмент.

## **6. Первое включение.**

6.1 Перед первым включением необходимо выполнить следующие действия:

А) произвести подключение по схеме 1, указанной в приложении А, при этом в качестве тестовой нагрузки рекомендуется подключить лампу накаливания мощностью 100-150 Вт.

Без подключенной нагрузки невозможно сделать вывод о правильной или неправильной работе регулятора.

Б) убедиться в правильности подключения внешних цепей питания и управления, заземления, отсутствии короткого замыкания на выходе;

В) подать напряжение на регулятор, при этом все светодиоды на передней панели шкафа должны кратковременно загореться и погаснуть, на дисплее в течение 10 секунд должна отобразиться надпись текущей модели регулятора и включаются вентиляторы охлаждения. Далее на дисплее отобразиться надпись "Готовность" и текущее значение сигнала задания (напряжения или мощности, например  $U_z=57\%$ , ). Это означает, что регулятор готов к работе и программированию.

6.2 По умолчанию, регулятор имеет настройки: подача команды "Работа" осуществляется местно тумблером с лицевой панели, выходное напряжение регулируется фазовым методом, сигнал задания подается встроенным переменным резистором. Переведите тумблер "Работа" в положение "Вкл" и прокрутите ручку переменного резистора от одного крайнего положения до другого. Убедитесь при этом, что на

подключенной нагрузке (лампах накаливания) изменяется напряжение в пределах от нуля до полного сетевого.

## 7. Программирование.

### 7.1 Вход в режим программирования.

Программирование и просмотр значений уставок осуществляется в режиме "Программирование". Чтобы войти в этот режим, необходимо в режиме "Готовность" кратковременно нажать кнопку "Прогр", при этом на дисплее кратковременно появится надпись "Программирование", после чего в первой строке индикатора отобразится название первой функции:

F1 способ упр.

Повторное нажатие кнопки "Прогр" приведет к возврату в режим "Готовность"

### 7.2 Выбор функции.

Нажимая кнопки ">" и "<" в режиме "Программирование" осуществляется переход от одной настройки к другой.

### 7.3 Просмотр и изменение значения функции.

Выбрав функцию, значение которой требуется просмотреть или изменить, кратковременно нажмите кнопку "Ф", при этом во второй строке индикатора отобразится текущее значение функции, например:

F1 способ упр.  
0 - тумблер

Изменить значение функции можно, нажимая кнопки ">" и "<".

Для того, чтобы сохранить выбранное значение функции, нужно кратковременно нажать кнопку "Ф", при этом на дисплее кратковременно отобразится надпись "Сохранено", что говорит об успешной записи значения функции в память устройства. Далее на индикаторе вновь отобразится название текущей функции и станет возможным навигация по функциям.

Если же выбранное значение функции сохранять не требуется, нажмите кнопку "Прогр." Текст во второй строке индикатора исчезнет, а значение функции не сохранится, в чем легко убедиться, повторно просмотрев значение функции, для чего опять нужно нажать кнопку "Ф".

### 7.4 Функции и их значения.

Программируемые функции регулятора перечислены в таблице 7.1.

Таблица 7.1 Программируемые функции

| Функция                                                | Надпись на индикаторе | Описание                                                                                                                |                |                                                                                                                                                                                                                                                                                                       |
|--------------------------------------------------------|-----------------------|-------------------------------------------------------------------------------------------------------------------------|----------------|-------------------------------------------------------------------------------------------------------------------------------------------------------------------------------------------------------------------------------------------------------------------------------------------------------|
| <b>Функции F0-F10 являются общими для всех режимов</b> |                       |                                                                                                                         |                |                                                                                                                                                                                                                                                                                                       |
| F1                                                     | способ упр.           | Определяет способ управления: команда "Работа" подается местно или дистанционно                                         |                |                                                                                                                                                                                                                                                                                                       |
|                                                        |                       | Значение                                                                                                                | Надпись        | Пояснение                                                                                                                                                                                                                                                                                             |
|                                                        |                       | 0                                                                                                                       | тумблер        | Команда "Работа" подается переводом рукоятки тумблера "Работа" в положение "Вкл"                                                                                                                                                                                                                      |
|                                                        |                       | 1                                                                                                                       | дистанционно   | Команда "Работа" подается путем замыкания клемм 6 и 7 клеммной колодки X1 платы управления                                                                                                                                                                                                            |
| F2                                                     | сигнал упр.           | Определяет сигнал управления выходным напряжением                                                                       |                |                                                                                                                                                                                                                                                                                                       |
|                                                        |                       | Значение                                                                                                                | Надпись        | Пояснение                                                                                                                                                                                                                                                                                             |
|                                                        |                       | 0                                                                                                                       | кнопки         | Сигнал задания изменяется нажатием кнопок ">" и "<"<br>Нажатие ">" увеличивает выходное напряжение<br>Нажатие "<" уменьшает выходное напряжение                                                                                                                                                       |
|                                                        |                       | 1                                                                                                                       | встр.резистор  | Сигнал задания изменяется поворотом ручки переменного резистора, размещенного на лицевой панели. Положение "Мин" соответствует минимальной величине задания, положение "Макс" – максимальной величине задания.                                                                                        |
|                                                        |                       | 2                                                                                                                       | 0..10 В        | Сигнал задания подается внешним напряжением 0-10 В                                                                                                                                                                                                                                                    |
|                                                        |                       | 3                                                                                                                       | 0..20 мА       | Сигнал задания подается током управления 0-20 мА                                                                                                                                                                                                                                                      |
|                                                        |                       | 4                                                                                                                       | 4..20 мА       | Сигнал задания подается током управления 4-20 мА                                                                                                                                                                                                                                                      |
|                                                        |                       | 5                                                                                                                       | внеш. резистор | Сигнал задания подается внешним переменным резистором. Рекомендуемое значение сопротивления этого резистора 1...10 кОм                                                                                                                                                                                |
| F3                                                     | авт.вкл.              | Определяет поведение регулятора после пропажи напряжения силовой сети или вспомогательного напряжения в режиме "Работа" |                |                                                                                                                                                                                                                                                                                                       |
|                                                        |                       | Значение                                                                                                                | Надпись        | Пояснение                                                                                                                                                                                                                                                                                             |
|                                                        |                       | 0                                                                                                                       | включено       | Если провал напряжения длился менее 2 сек – выходное напряжение скачком возвращается на прежний уровень.<br>Если провал напряжения длился более 2 сек - происходит автоматическое повторное включение.                                                                                                |
|                                                        |                       | 1                                                                                                                       | отключено      | Если провал напряжения длился менее 2 сек – выходное напряжение скачком возвращается на прежний уровень.<br>Если провал напряжения длился более 2 сек – автоматический перезапуск не происходит; чтобы перейти в режим "Работа" нужно подать команду "Стоп", после чего подать вновь команду "Работа" |
| F4                                                     | 1-е реле              | Определяет условие срабатывания 1-го программируемого реле                                                              |                |                                                                                                                                                                                                                                                                                                       |
|                                                        |                       | Значение                                                                                                                | Надпись        | Пояснение                                                                                                                                                                                                                                                                                             |
|                                                        |                       | 0                                                                                                                       | отключено      | Реле неактивно во всех режимах работы                                                                                                                                                                                                                                                                 |
|                                                        |                       | 1                                                                                                                       | сигнал ГОТОВ   | Срабатывание реле происходит при переходе в режим "Готовность"                                                                                                                                                                                                                                        |
|                                                        |                       | 2                                                                                                                       | сигнал РАБОТА  | Срабатывание реле происходит при переходе в режим "Работа"                                                                                                                                                                                                                                            |
| 3                                                      | сигнал АВАРИЯ         | Срабатывание реле происходит при переходе в режим "Авария"                                                              |                |                                                                                                                                                                                                                                                                                                       |

|                                                                                  |               |                                                                                                                                                                     |               |                                                                                                                                                                                                           |
|----------------------------------------------------------------------------------|---------------|---------------------------------------------------------------------------------------------------------------------------------------------------------------------|---------------|-----------------------------------------------------------------------------------------------------------------------------------------------------------------------------------------------------------|
| F5                                                                               | 2-е реле      | Определяет условие срабатывания 2-го программируемого реле                                                                                                          |               |                                                                                                                                                                                                           |
|                                                                                  |               | Значение                                                                                                                                                            | Надпись       | Пояснение                                                                                                                                                                                                 |
|                                                                                  |               | 0                                                                                                                                                                   | отключено     | Реле неактивно во всех режимах работы                                                                                                                                                                     |
|                                                                                  |               | 1                                                                                                                                                                   | сигнал ГОТОВ  | Срабатывание реле происходит при переходе в режим "Готовность"                                                                                                                                            |
|                                                                                  |               | 2                                                                                                                                                                   | сигнал РАБОТА | Срабатывание реле происходит при переходе в режим "Работа"                                                                                                                                                |
|                                                                                  |               | 3                                                                                                                                                                   | сигнал АВАРИЯ | Срабатывание реле происходит при переходе в режим "Авария"                                                                                                                                                |
| F6                                                                               | 3-е реле      | Определяет условие срабатывания 3-го программируемого реле                                                                                                          |               |                                                                                                                                                                                                           |
|                                                                                  |               | Значение                                                                                                                                                            | Надпись       | Пояснение                                                                                                                                                                                                 |
|                                                                                  |               | 0                                                                                                                                                                   | отключено     | Реле неактивно во всех режимах работы                                                                                                                                                                     |
|                                                                                  |               | 1                                                                                                                                                                   | сигнал ГОТОВ  | Срабатывание реле происходит при переходе в режим "Готовность"                                                                                                                                            |
|                                                                                  |               | 2                                                                                                                                                                   | сигнал РАБОТА | Срабатывание реле происходит при переходе в режим "Работа"                                                                                                                                                |
|                                                                                  |               | 3                                                                                                                                                                   | сигнал АВАРИЯ | Срабатывание реле происходит при переходе в режим "Авария"                                                                                                                                                |
| F7                                                                               | метод рег.    | Определяет метод регулирования выходного напряжения                                                                                                                 |               |                                                                                                                                                                                                           |
|                                                                                  |               | Значение                                                                                                                                                            | Надпись       | Пояснение                                                                                                                                                                                                 |
|                                                                                  |               | 0                                                                                                                                                                   | фазовый       | Фазовый метод регулирования                                                                                                                                                                               |
|                                                                                  |               | 1                                                                                                                                                                   | пр.период     | Метод регулирования пропуском периодов                                                                                                                                                                    |
| F8                                                                               | нагрузка      | Задается характер нагрузки – активная или активно-индуктивная.                                                                                                      |               |                                                                                                                                                                                                           |
|                                                                                  |               | Значение                                                                                                                                                            | Надпись       | Пояснение                                                                                                                                                                                                 |
|                                                                                  |               | 0                                                                                                                                                                   | активная      | Активная нагрузка( $\cos \phi > 0,9$ )                                                                                                                                                                    |
|                                                                                  |               | 1                                                                                                                                                                   | активно-инд.  | активно-индуктивная. Рекомендуется использовать для нагрузки с $\cos \phi < 0,8$ при фазовом управлении( F7=0) и для нагрузки, подключенной через трансформатор, при управлении пропуском периодов( F7=1) |
| <b>Функции F11-F22 действуют при фазовом методе регулирования( функция F7=0)</b> |               |                                                                                                                                                                     |               |                                                                                                                                                                                                           |
| F11                                                                              | плавн. пуск   | Время плавного выхода напряжения на заданный уровень. Диапазон значений функции от 0 до 25 сек с шагом 0,1 сек                                                      |               |                                                                                                                                                                                                           |
| F12                                                                              | плавн. выкл.  | Время плавного снижения напряжения до минимального значения. Диапазон значений функции от 0 до 25 сек с шагом 0,1 сек                                               |               |                                                                                                                                                                                                           |
| F14                                                                              | рег. величина | Определяет закон изменения выходных напряжения и мощности в зависимости от управляющего сигнала(при условии, что напряжение сети синусоидально, а нагрузка линейна) |               |                                                                                                                                                                                                           |
|                                                                                  |               | Значение                                                                                                                                                            | Надпись       | Пояснение                                                                                                                                                                                                 |
|                                                                                  |               | 0                                                                                                                                                                   | U             | Выходное напряжение прямо пропорционально сигналу управления                                                                                                                                              |
|                                                                                  |               | 1                                                                                                                                                                   | P             | Выходная мощность прямо пропорционально сигналу управления                                                                                                                                                |
| F15                                                                              | нижн.предел   | Минимальное значение сигнала задания в %. Диапазон значений функции от 0% до 100%, но не более значения функции F16. Дискретность 0,5%                              |               |                                                                                                                                                                                                           |
| F16                                                                              | верх. предел  | Максимальное значение сигнала задания в %. Диапазон значений функции от 0% до 100%, но не менее значения функции F15. Дискретность 0,5%                             |               |                                                                                                                                                                                                           |
| F17                                                                              | упр. током    | Управление током нагрузки. Функция включает или отключает режим ограничения тока или стабилизации тока.                                                             |               |                                                                                                                                                                                                           |
|                                                                                  |               | Значение                                                                                                                                                            | Надпись       | Пояснение                                                                                                                                                                                                 |
|                                                                                  |               | 0                                                                                                                                                                   | откл.         | Режимы ограничения или стабилизации тока отключены                                                                                                                                                        |
|                                                                                  |               | 1                                                                                                                                                                   | ограничение   | Включен режим ограничения тока                                                                                                                                                                            |

|                                                                                             |                |                                                                                                                                                                                                              |              |                                                                               |                    |         |                    |  |  |
|---------------------------------------------------------------------------------------------|----------------|--------------------------------------------------------------------------------------------------------------------------------------------------------------------------------------------------------------|--------------|-------------------------------------------------------------------------------|--------------------|---------|--------------------|--|--|
|                                                                                             |                | 2                                                                                                                                                                                                            | стабилизация | Включен режим стабилизации тока                                               |                    |         |                    |  |  |
| F21                                                                                         | н. предел I    | Определяет минимальное значение тока в нагрузке в режиме стабилизации тока. Значение функции не может превысить значение функции F22                                                                         |              |                                                                               |                    |         |                    |  |  |
| F22                                                                                         | в. предел I    | Определяет максимальное значение тока в нагрузке в режиме ограничения тока или стабилизации тока. Значение функции не может превысить номинальный ток регулятора и не может быть меньше значения функции F21 |              |                                                                               |                    |         |                    |  |  |
| <b>Функции F26-F28 действуют при регулировании методом пропуска периодов( функция F7=1)</b> |                |                                                                                                                                                                                                              |              |                                                                               |                    |         |                    |  |  |
| F26                                                                                         | цикл. рег.     | Определяет время одного цикла регулирования. Диапазон значений функции от 1 до 10 сек с шагом 1 сек                                                                                                          |              |                                                                               |                    |         |                    |  |  |
| F27                                                                                         | нижн.предел    | Минимальное значение сигнала задания в %. Диапазон значений функции от 0% до 100%, но не более значения функции F28. Дискретность 0,5%                                                                       |              |                                                                               |                    |         |                    |  |  |
| F28                                                                                         | верх.предел    | Максимальное значение сигнала задания в %. Диапазон значений функции от 0% до 100%, но не менее значения функции F27. Дискретность 0,5%                                                                      |              |                                                                               |                    |         |                    |  |  |
| F91                                                                                         | контроль нагр. | Функция включает или отключает тестирование на наличие нагрузки и внутреннее короткое замыкание тиристоров                                                                                                   |              |                                                                               |                    |         |                    |  |  |
|                                                                                             |                | Значение                                                                                                                                                                                                     | Надпись      | Пояснение                                                                     |                    |         |                    |  |  |
|                                                                                             |                | 0                                                                                                                                                                                                            | включена     | Защита включена                                                               |                    |         |                    |  |  |
|                                                                                             |                | 1                                                                                                                                                                                                            | отключена    | Защита отключена                                                              |                    |         |                    |  |  |
| F98                                                                                         | завод. настр.  | Запись в память заводских настроек( значений по умолчанию)                                                                                                                                                   |              |                                                                               |                    |         |                    |  |  |
|                                                                                             |                | Значение                                                                                                                                                                                                     | Надпись      | Пояснение                                                                     |                    |         |                    |  |  |
|                                                                                             |                | 0                                                                                                                                                                                                            | нет          | Значения всех программируемых функций не изменяется                           |                    |         |                    |  |  |
|                                                                                             |                | 1                                                                                                                                                                                                            | да           | Все программируемые функции принимают заводские значения. Эти значения равны: |                    |         |                    |  |  |
|                                                                                             |                |                                                                                                                                                                                                              |              | Функция                                                                       | Заводское значение | Функция | Заводское значение |  |  |
|                                                                                             |                |                                                                                                                                                                                                              |              | F0                                                                            | 0                  | F14     | 0                  |  |  |
|                                                                                             |                |                                                                                                                                                                                                              |              | F1                                                                            | 0                  | F15     | 0%                 |  |  |
|                                                                                             |                |                                                                                                                                                                                                              |              | F2                                                                            | 1                  | F16     | 100%               |  |  |
|                                                                                             |                |                                                                                                                                                                                                              |              | F3                                                                            | 0                  | F17     | 0                  |  |  |
|                                                                                             |                |                                                                                                                                                                                                              |              | F4                                                                            | 1                  | F22     | Ином               |  |  |
|                                                                                             |                |                                                                                                                                                                                                              |              | F5                                                                            | 2                  | F26     | 5 сек              |  |  |
|                                                                                             |                |                                                                                                                                                                                                              |              | F6                                                                            | 3                  | F27     | 0%                 |  |  |
|                                                                                             |                |                                                                                                                                                                                                              |              | F7                                                                            | 0                  | F28     | 100%               |  |  |
| F10                                                                                         | 0              | F91                                                                                                                                                                                                          | 0            |                                                                               |                    |         |                    |  |  |
| F11                                                                                         | 3 сек          | F93                                                                                                                                                                                                          | 0            |                                                                               |                    |         |                    |  |  |
| F12                                                                                         | 1,5 сек        |                                                                                                                                                                                                              |              |                                                                               |                    |         |                    |  |  |

## 8. Использование встроенного ПИД-регулятора

Для использования встроенного ПИД-регулятора для регулирования температуры объекта необходимо выбрать сигнал управления 4..20 мА, для чего нужно установить значение функции F2, равное 4. В этом случае аналоговый выходной сигнал ПИД-регулятора станет управлять выходным напряжением ТРМ.

Также необходимо произвести конфигурирование ПИД-регулятора в соответствии с прилагаемой технической документацией.

## 9. Индикация данных на дисплее

В таблице 9.1 приведены отображаемые на дисплее данные для всех режимов.

| Режим            | Отображаемые данные                                                                                                                                                                                                                                                                                                                                                                                                                                                                                 |
|------------------|-----------------------------------------------------------------------------------------------------------------------------------------------------------------------------------------------------------------------------------------------------------------------------------------------------------------------------------------------------------------------------------------------------------------------------------------------------------------------------------------------------|
| Готовность       | 1-я строка Надпись "Готовность"                                                                                                                                                                                                                                                                                                                                                                                                                                                                     |
|                  | 2-я строка Величина задающего сигнала, например, $U_z=25\%$ , $R_z=45\%$ , $I_z = 66 \text{ A}$ .                                                                                                                                                                                                                                                                                                                                                                                                   |
| Программирование | 1-я строка Код функции и ее сокращенное название, например, F2 – сигнал упр.                                                                                                                                                                                                                                                                                                                                                                                                                        |
|                  | 2-я строка значение функции и краткое пояснение                                                                                                                                                                                                                                                                                                                                                                                                                                                     |
| Работа           | 1-я строка Величина задающего сигнала                                                                                                                                                                                                                                                                                                                                                                                                                                                               |
|                  | 2-я строка Величина тока и температура радиатора, например, $I=25 \text{ A}$ , $T_r=38 \text{ C}$ .<br>Отображаемые на дисплее параметры периодически меняются. Чтобы просматривать только один выбранный параметр, например, $T_r$ , нужно нажать кнопку "Ф". При этом в правом верхнем углу появится надпись "Ф", что означает фиксацию текущего параметра. При этом на дисплее будет отображаться только выбранный параметр. Чтобы отменить фиксацию параметра нужно повторно нажать кнопку "Ф". |
| Авария           | Код ошибки и ее название                                                                                                                                                                                                                                                                                                                                                                                                                                                                            |

## 10. Возможные неисправности и способы их устранения

Возможные неисправности и способы их устранения приведены в таблице 9.1

Таблица 10.1 Возможные неисправности и способы их устранения

| N Ошибки | Надпись на индикаторе          | Пояснение                                                       |                                                                                                                    |
|----------|--------------------------------|-----------------------------------------------------------------|--------------------------------------------------------------------------------------------------------------------|
|          |                                | Возможная причина                                               | Действия                                                                                                           |
| Ош1      | нет нагрузки или КЗ тиристора! | Нагрузка не подключена или короткое замыкание внутри тиристора. |                                                                                                                    |
|          |                                | Нагрузка не подключена или подключена неверно                   | Убедиться в правильном подключении нагрузки                                                                        |
|          |                                | Нарушение контакта                                              | Проверить контактные соединения; при необходимости контактные поверхности зачистить, винтовые соединения подтянуть |
|          |                                | Обрыв проводов, обрыв внутри нагрузки                           | Проверить целостность проводов и нагрузки путем "прозвонки"                                                        |
|          |                                | Короткое замыкание внутри тиристора                             | "Прозвонить" тиристор при отключенном напряжении сети. Если тиристор "звонится" – устройство неисправно            |
|          |                                | Внутренняя неисправность                                        | Отправить в ремонт                                                                                                 |
| Ош2      | нет силовой сети!              | Устройство не обнаруживает напряжение сети                      |                                                                                                                    |
|          |                                | Напряжение на регулятор не подано                               | Убедиться в подключении напряжения, правильности подключения                                                       |
|          |                                | Слишком низкое напряжение                                       | Убедиться, что напряжение в сети больше 190 В                                                                      |
|          |                                | Внутренняя неисправность                                        | Отправить в ремонт                                                                                                 |
| Ош3      | провал                         | Во время работы был зафиксирован провал напряжения питания      |                                                                                                                    |



|            |                     |                                                                                                                                                                                                                                                                                                            |                                                                                                                                |
|------------|---------------------|------------------------------------------------------------------------------------------------------------------------------------------------------------------------------------------------------------------------------------------------------------------------------------------------------------|--------------------------------------------------------------------------------------------------------------------------------|
|            | напряжения!         | системы управления или провал силового напряжения длительностью более 2-х секунд. Дальнейшее поведение регулятора определяется значением функции F3. Если F3=0, то устройство автоматически перейдет в режим "Готовность"; если F3=1, то регулятор войдет в режим "Готовность" после подачи команды "Стоп" |                                                                                                                                |
| Ош4        | перегрев!           | Температура охлаждающего радиатора достигла 80 С.                                                                                                                                                                                                                                                          |                                                                                                                                |
|            |                     | <b>Возможная причина</b>                                                                                                                                                                                                                                                                                   | <b>Действия</b>                                                                                                                |
|            |                     | Неисправен вентилятор охлаждения                                                                                                                                                                                                                                                                           | Убедиться в исправности вентилятора                                                                                            |
|            |                     | Засорены вентиляционные жалюзи                                                                                                                                                                                                                                                                             | Прочистить вентиляционные жалюзи от пыли и мусора                                                                              |
|            |                     | Регулятор размещен в плохо вентилируемом или жарком месте                                                                                                                                                                                                                                                  | Убедиться, что температура окружающего воздуха не превышает 40 С. Установить регулятор в другое место, применить внешний обдув |
|            |                     | Внутренняя неисправность                                                                                                                                                                                                                                                                                   | Отправить в ремонт                                                                                                             |
| Ош7        | Короткое замыкание! | Короткое замыкание на выходе регулятора                                                                                                                                                                                                                                                                    | Прозвонить выход регулятора на наличие межфазного короткого замыкания и замыкания на землю                                     |
|            |                     | Слишком большие пусковые токи                                                                                                                                                                                                                                                                              | Увеличьте время плавного пуска, уменьшите выходное напряжение, включите режим ограничения тока                                 |
|            |                     | Сбой настроек срабатывания КЗ                                                                                                                                                                                                                                                                              | Связаться с производителем                                                                                                     |
|            |                     | Внутренняя неисправность                                                                                                                                                                                                                                                                                   | Отправить в ремонт                                                                                                             |
| Ош10       | Перегрузка          | Значение тока нагрузки превышает номинальный ток регулятора в течение длительного времени                                                                                                                                                                                                                  | Уменьшить выходное напряжение регулятора; включить режим ограничения тока; увеличить сопротивление нагрузки                    |
|            |                     | Внутренняя неисправность                                                                                                                                                                                                                                                                                   | Отправить в ремонт                                                                                                             |
| Нет ошибок | -                   | Регулятор не воспринимает команду "Работа"                                                                                                                                                                                                                                                                 |                                                                                                                                |
|            |                     | <b>Возможная причина</b>                                                                                                                                                                                                                                                                                   | <b>Действия</b>                                                                                                                |
|            |                     | Команда "Работа" не поступает на регулятор                                                                                                                                                                                                                                                                 | Проверить поступление команды работа на контактах клеммника управления; убедиться в исправности тумблеров "Работа"             |
|            |                     | Неверно запрограммирована функция F1 - выбор способа подачи команды                                                                                                                                                                                                                                        | Просмотреть значение функции F1; при необходимости изменить ее значение.                                                       |
|            |                     | Внутренняя неисправность                                                                                                                                                                                                                                                                                   | Отправить в ремонт                                                                                                             |
| Нет ошибок | -                   | Значение сигнала задания не изменяется или равно 0%                                                                                                                                                                                                                                                        |                                                                                                                                |
|            |                     | <b>Возможная причина</b>                                                                                                                                                                                                                                                                                   | <b>Действия</b>                                                                                                                |
|            |                     | Неисправность цепей управления или их неверное подключение                                                                                                                                                                                                                                                 | Проверить целостность и правильность подключения цепей управления                                                              |
|            |                     | Неверно установлено значение функции F2 - выбор источника задающего сигнала                                                                                                                                                                                                                                | Просмотреть значение функции F2; при необходимости изменить ее значение.                                                       |
|            |                     | Неисправность кнопок или встроенного переменного резистора, внутренняя                                                                                                                                                                                                                                     | Отправить в ремонт                                                                                                             |



|            |   |                                                                                                                                                                                  |                                                                                                                               |
|------------|---|----------------------------------------------------------------------------------------------------------------------------------------------------------------------------------|-------------------------------------------------------------------------------------------------------------------------------|
|            |   | неисправность                                                                                                                                                                    |                                                                                                                               |
| Нет ошибок | - | Регулятор переходит в режим "Работа", сигнал управления присутствует и изменяется, нагрузка подключена, но на выходе напряжения нет                                              |                                                                                                                               |
|            |   | <b>Возможная причина</b>                                                                                                                                                         | <b>Действия</b>                                                                                                               |
|            |   | Неисправны тиристоры                                                                                                                                                             | Проверить исправность тиристоров                                                                                              |
|            |   | Внутренняя неисправность                                                                                                                                                         | Отправить в ремонт                                                                                                            |
| Нет ошибок | - | На индикаторе нет надписей, светодиоды не горят                                                                                                                                  |                                                                                                                               |
|            |   | <b>Возможная причина</b>                                                                                                                                                         | <b>Действия</b>                                                                                                               |
|            |   | Не подано вспомогательное питание 220 В                                                                                                                                          | Включить автомат QF1, проверить наличие напряжения 220 В на контактах автомата QF1                                            |
|            |   | Нажата кнопка "Аварийное отключение"                                                                                                                                             | Отжать кнопку                                                                                                                 |
|            |   | Внутренняя неисправность                                                                                                                                                         | Отправить в ремонт                                                                                                            |
| Нет ошибок | - | При работе регулятор периодически "зависает", данные на индикаторе обновляются несвоевременно, команды управления воспринимаются с запозданием или неверно                       |                                                                                                                               |
|            |   | <b>Возможная причина</b>                                                                                                                                                         | <b>Действия</b>                                                                                                               |
|            |   | Вспомогательное питание содержит много помех; периодически в нем возникают провалы напряжения вследствие включения другого оборудования( электродвигателей, сварочных аппаратов) | Проверьте осциллографом наличие помех и провалов в вспомогательном напряжении. Подать вспомогательное питание от другой линии |
|            |   | Внутренняя неисправность                                                                                                                                                         | Отправить в ремонт                                                                                                            |
| Нет ошибок | - | При подаче напряжения на регулятор на нагрузке присутствует напряжение, хотя команда "Работа" не подана, регулятор находится в режиме "Готовность"                               |                                                                                                                               |
|            |   | <b>Возможная причина</b>                                                                                                                                                         | <b>Действия</b>                                                                                                               |
|            |   | Короткое замыкание внутри тиристора                                                                                                                                              | "Прозвонить" тиристор                                                                                                         |
|            |   | Неверное подключение нагрузки                                                                                                                                                    | Убедится в правильности подключения нагрузки                                                                                  |
|            |   | Внутренняя неисправность                                                                                                                                                         | Отправить в ремонт                                                                                                            |

## 11. Техническое обслуживание

11.1 Техническое обслуживание регулятора производится не реже одного раза в шесть месяцев и включает в себя:

- А) контроль крепления регулятора
- Б) контроль электрических соединений, подтяжка винтовых соединений.
- В) удаление пыли и грязи;
- Г) контроль исправности вентиляторов;
- Д) контроль температурного режима регулятора.

## 12 Маркировка регулятора

12.1 На каждый регулятор наносятся:

- А) название регулятора;

- Б) обозначение питающего напряжения и частоты;
- В) потребляемая мощность;
- Г) степень защиты корпуса;
- Д) заводской номер;
- Е) год изготовления.

### **13 Упаковка блока**

13.1 Упаковка регулятора производится в картонную коробку или деревянный ящик.

### **14 Транспортирование и хранение**

14.1 Регулятор хранить в закрытых помещениях в картонных коробках или деревянных ящиках при следующих условиях:

- А) температура окружающего воздуха -20...+55 С;
- Б) относительная влажность воздуха не более 80 % при температуре 35 С.

Воздух в помещении не должен содержать пыли, паров кислот и щелочей, а также газов, вызывающих коррозию.

14.2 Регулятор в упаковке транспортировать при температуре от -25 до +55 С и относительной влажности воздуха не более 95 % при температуре 35 С.

14.3 Транспортирование допускается всеми видами закрытого транспорта. Транспортирование авиатранспортом должно производиться в отапливаемых герметизированных отсеках.

### **15 Комплектность**

|                                               |       |
|-----------------------------------------------|-------|
| ТРМ-1-ПИД210.....                             | 1 шт. |
| Руководство по эксплуатации .....             | 1 шт. |
| Руководство по эксплуатации ПИД-регулятора... | 1 шт. |
| Паспорт.....                                  | 1 шт. |
| Ключи.....                                    | 2 шт  |

### **16 Гарантийные обязательства**

16.1 Гарантийный срок эксплуатации 12 месяцев со дня продажи, при соблюдении пользователем условий эксплуатации, транспортирования, хранения и монтажа.

16.2 В случае выхода регулятора из строя в течение гарантийного срока при соблюдении пользователем условий эксплуатации, транспортирования, хранения и монтажа изготовитель обязуется осуществить его бесплатный ремонт или замену.

16.3 Гарантийные обязательства изготовителя не действуют:

- При механических и иных повреждениях устройства по вине потребителя.
- На предохранители.
- В случае ремонта и комплектации потребителем устройства самостоятельно и у сторонних организаций без согласования с изготовителем.
- В случае изменения конструкции устройства.
- На оборудование или его комплектующие, которые эксплуатировались при нарушении качества и мощности энергии согласно ГОСТ 13109-97 на электроснабжение, в

аварийных условиях, испытали удары молнии, пожар или другие экстремальные условия.

16.4 Ремонт и сервис, в том числе гарантийный осуществляется на предприятии изготовителя.

16.5 В случае необходимости гарантийного и постгарантийного ремонта продукции можно обратиться по адресу, указанному сайте компании: [www.zvezda-el.ru](http://www.zvezda-el.ru)

Приложение А Схемы подключения

ТРМ-1-ПИД210

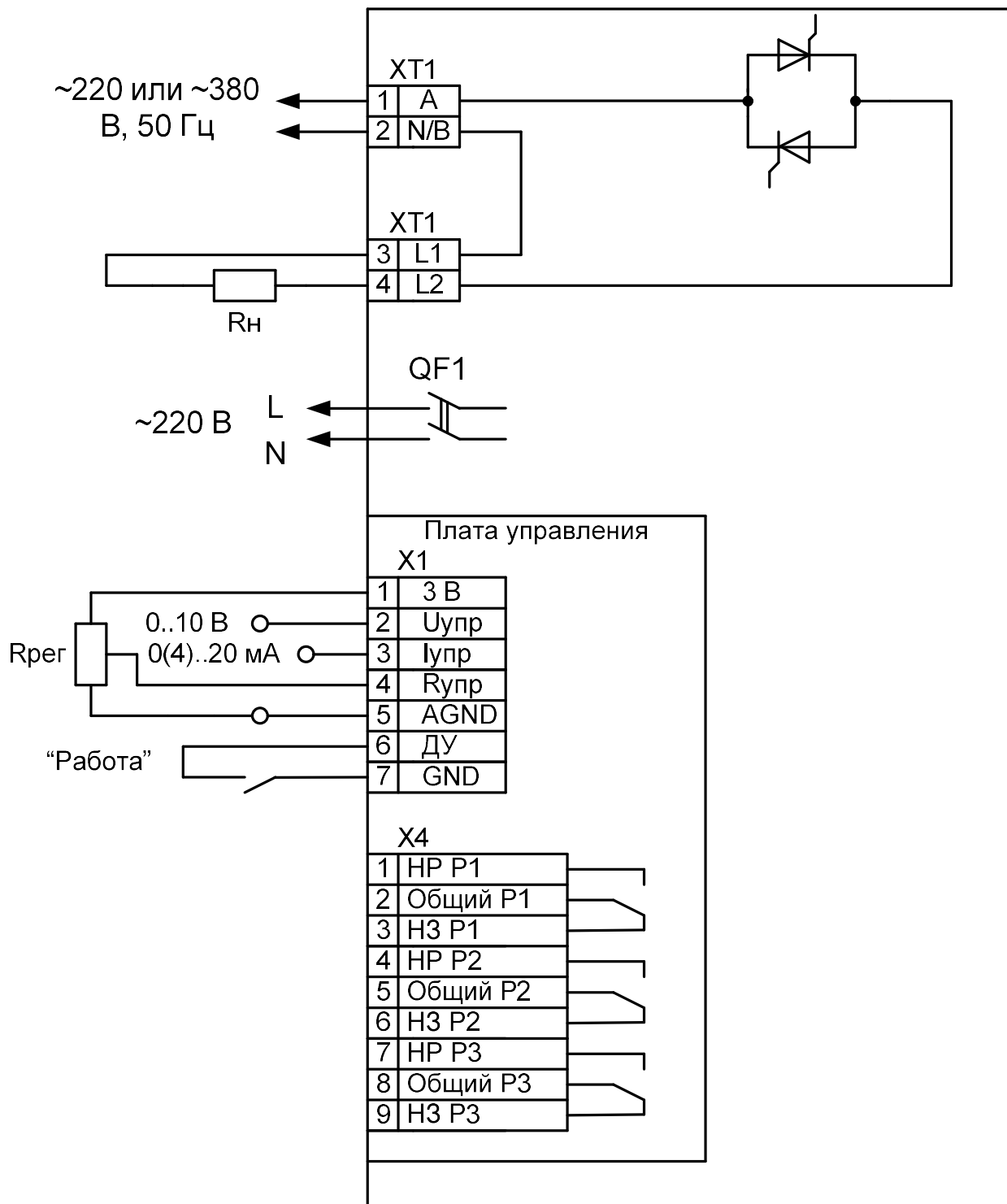
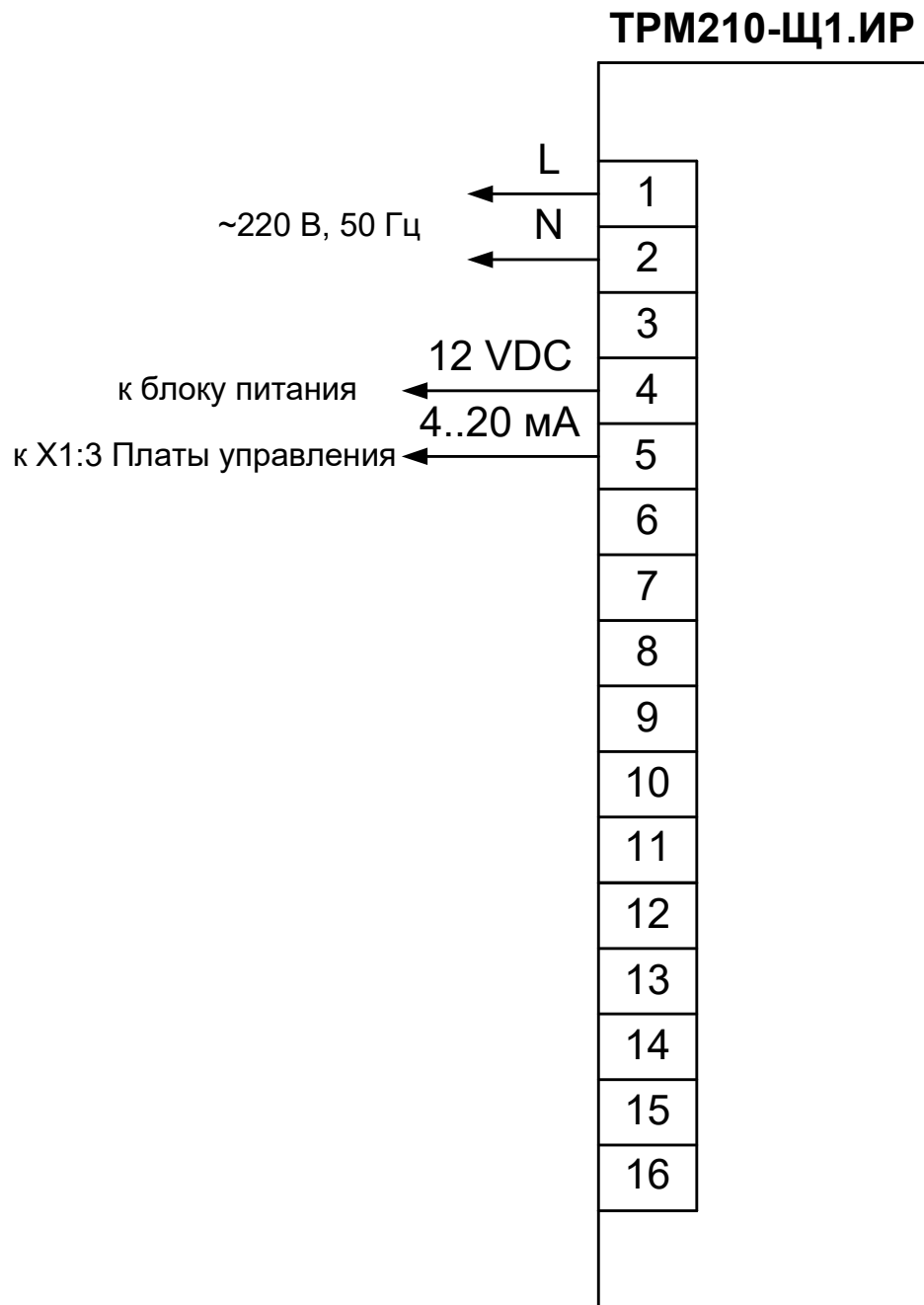


Рисунок А1 Схема подключения

Приложение Б Схема расключения ПИД-регулятора



Приложение В Габаритные и присоединительные размеры

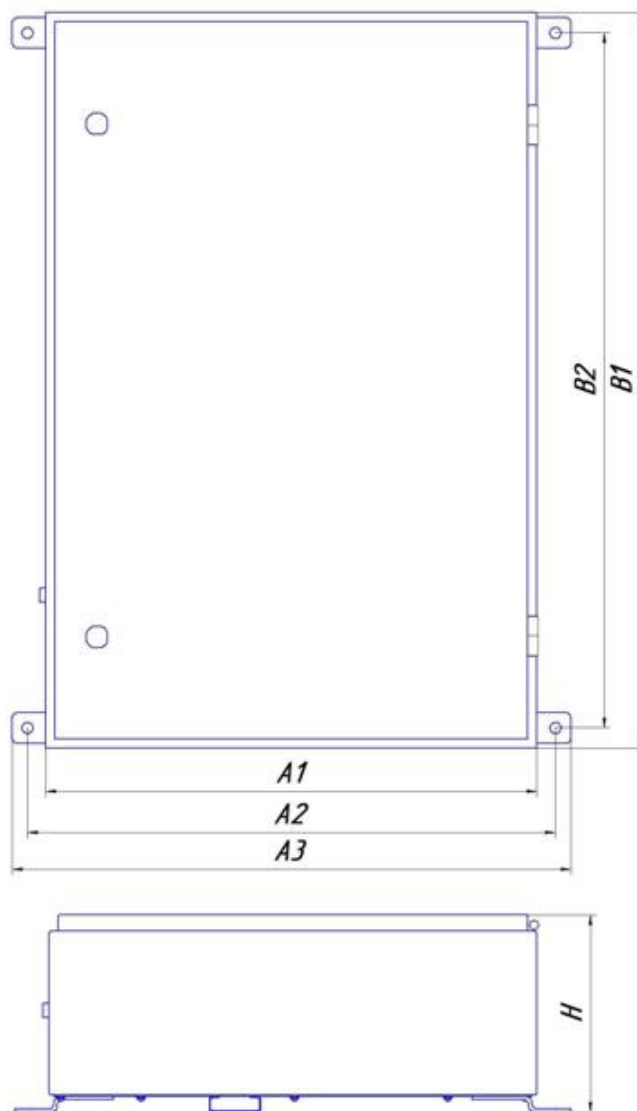


Таблица Б1 Габаритные и присоединительные размеры, мм

| Наименование      | A1  | A2  | A3  | B1   | B2  | H   | Крепеж    | Масса, кг |
|-------------------|-----|-----|-----|------|-----|-----|-----------|-----------|
| ТРМ-1-ПИД210-40   | 360 | 390 | 414 | 560  | 525 | 174 | Болты М8  | 15        |
| ТРМ-1-ПИД210-80   | 360 | 390 | 414 | 560  | 525 | 174 | Болты М8  | 16        |
| ТРМ-1-ПИД210-125  | 360 | 390 | 414 | 560  | 525 | 174 | Болты М8  | 17        |
| ТРМ-1-ПИД210-160  | 360 | 390 | 414 | 560  | 525 | 174 | Болты М8  | 18        |
| ТРМ-1-ПИД210-200  | 360 | 390 | 414 | 560  | 525 | 174 | Болты М8  | 19        |
| ТРМ-1-ПИД210-250  | 480 | 516 | 546 | 720  | 680 | 194 | Болты М10 | 25        |
| ТРМ-1-ПИД210-315  | 480 | 516 | 546 | 720  | 680 | 194 | Болты М10 | 26        |
| ТРМ-1-ПИД210-400  | 480 | 516 | 546 | 720  | 680 | 194 | Болты М10 | 28        |
| ТРМ-1-ПИД210-500  | 560 | 602 | 638 | 840  | 790 | 194 | Болты М12 | 35        |
| ТРМ-1-ПИД210-630  | 560 | 602 | 638 | 840  | 790 | 194 | Болты М12 | 35        |
| ТРМ-1-ПИД210-800  | 560 | 602 | 638 | 840  | 790 | 194 | Болты М12 | 38        |
| ТРМ-1-ПИД210-1000 | 760 | 802 | 838 | 1000 | 950 | 222 | Болты М12 | 48        |
| ТРМ-1-ПИД210-1250 | 760 | 802 | 838 | 1000 | 950 | 222 | Болты М12 | 54        |
| ТРМ-1-ПИД210-1600 | 760 | 802 | 838 | 1000 | 950 | 222 | Болты М12 | 62        |