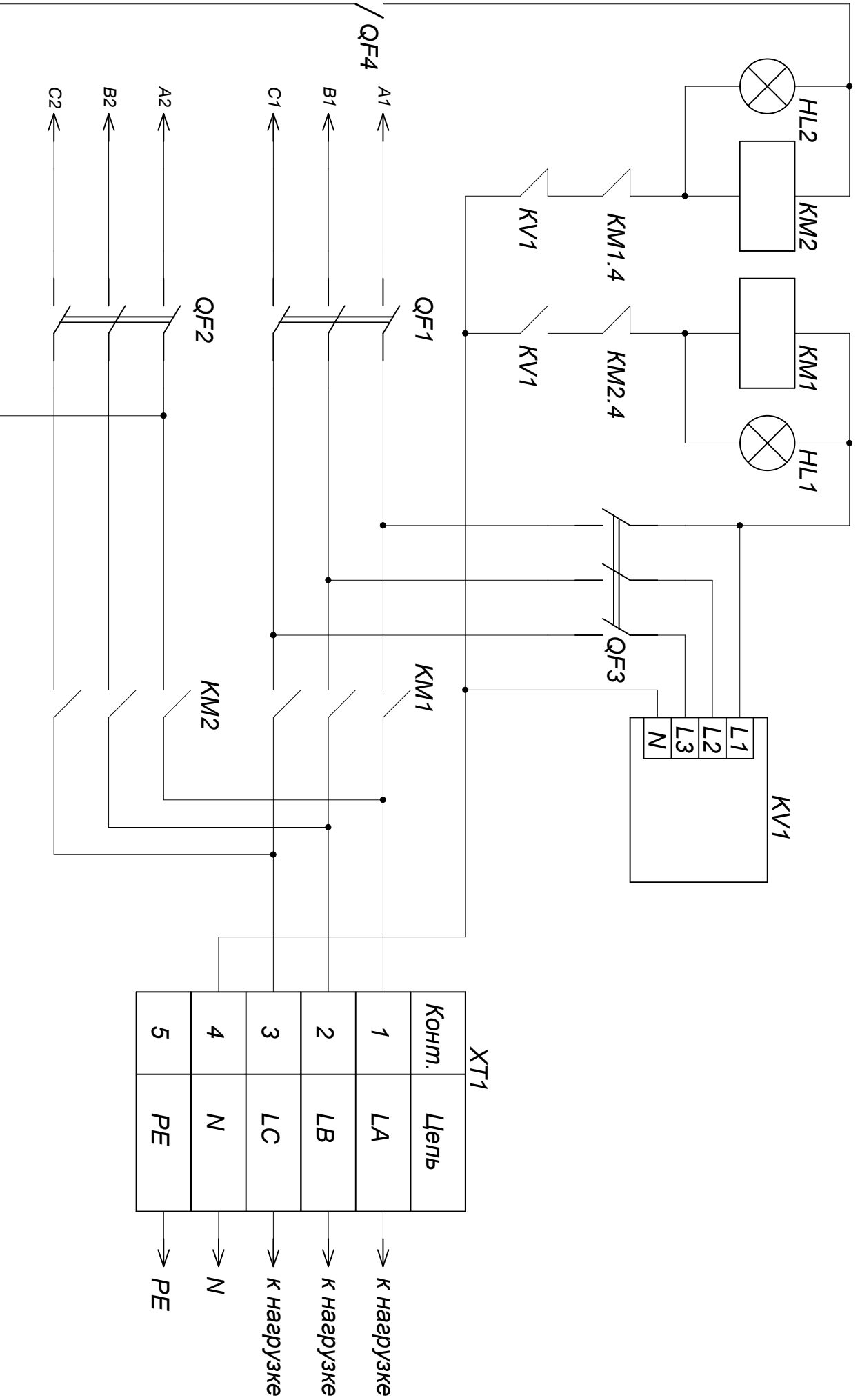


ЩАП-3-1 ( щит автоматического переключения 3-фазный, контроль напряжения одного ввода, без выбора приоритета ввода, без ручного управления)



XT1		
Конт.	Цель	
1	LA	→ к нагрузке
2	LB	→ к нагрузке
3	LC	→ к нагрузке
4	N	→ N
5	PE	→ PE