

Модуль управления аварийным вводом резерва МУАВР-1 АС230/400В 50Гц ТУ 3425-007-31928807-2014



- ◆ Ввод 1 и Ввод 2 изолированы друг от друга
- ◆ Работа, как с трёхфазными, так и с однофазными вводами в любых комбинациях
- ◆ Установка порогов Умин и Умакс
- ◆ Контроль наличия, обрыва, порядка чередования фаз для Ввода 1 и Ввода 2
- ◆ Установка времени срабатывания от 0.1 до 60 секунд
- ◆ Нагрузочная способность по выходам К1, К2, Авария - 5А/АС250V
- ◆ Компактный корпус 35 мм

Применение модуля автоматического ввода резерва МУАВР-1

Модуль управления автоматическим вводом резерва МУАВР-1 (далее модуль) представляет собой устройство управления, предназначенное для автоматического переключения на резервную линию при неисправности или отключении рабочей линии. Устройство предназначено для работы в составе шкафов (блоков) управления автоматическим включением резервного питания в системах бесперебойного электроснабжения 3-х фазных электроприёмников I и II категории подключения согласно требованиям ПУЭ.

Назначение

Модуль контролирует напряжение на основном и резервном вводах 1-фазной или 3-фазной сетей. Если напряжение в пределах нормы, питание нагрузки осуществляется от ввода с установленным приоритетом (ввод 1).

Подключение нагрузки обеспечивает коммутационное устройство (КМ) электромагнитного типа, контактор или пускатель управляемые модулем. При аварии на основном вводе производится отключение нагрузки от основного ввода и переключение на резервный ввод. При восстановлении питания на основном вводе нагрузка автоматически переключается с резервного ввода на основной (при установленном приоритете линии). Технические характеристики устройства представлены в таблице 2. Схемы подключения показаны на рис. 1 - 8. Диаграммы работы на рис. 9 - 12

Функциональные возможности

Модуль МУАВР-1 контролирует параметры трехфазной четырехпроводной сети с нейтралью (ввод1 подключается к L1-1, L2-1, L3-1, N1, ввод2 подключается к L1-2, L2-2, L3-2, N2), или однофазной сети (ввод1 подключается к L1-1 и N1, ввод2 подключается к L1-2 и N2), Модуль имеет светодиодную индикацию текущего состояния сети. Питание осуществляется от контролируемой сети. Оба ввода гальванически развязаны между собой. Управление КМ осуществляется путем подачи напряжения с L1-1 на K1 для включения Ввод1 и с L1-2 на K2 для включения Ввод2. Нагрузочная способность релейного выхода (АС1 АС250В 5А).

Микропроцессорный блок анализирует готовность основного и резервного вводов, а так же текущее состояние дискретных входов, после чего осуществляет выдачу сигналов управления. Питание микропроцессорного блока осуществляется от фаз L1, L2, L3, первого или второго вводов. При отсутствии питания на обоих вводах, микропроцессорный блок может сформировать сигнал запуска генератора замкнутыми контактами 11-12.

Конструкция

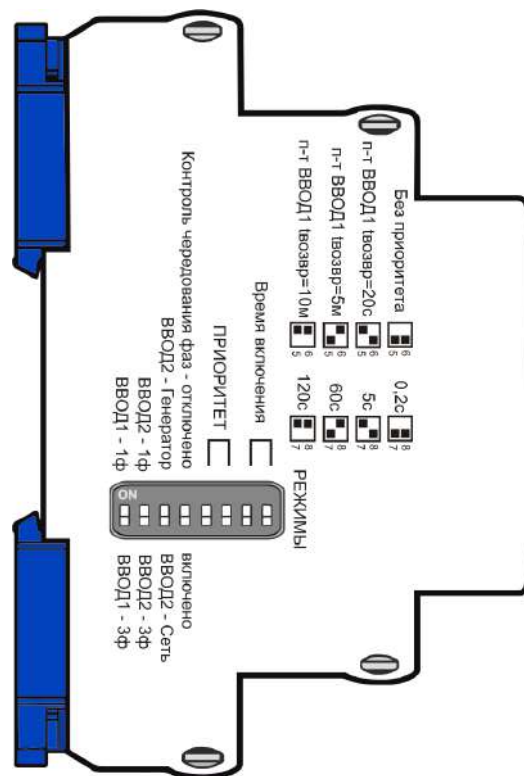
Модуль выпускается в унифицированном пластмассовом корпусе с передним присоединением проводов питания и коммутируемых электрических цепей. Крепление осуществляется на монтажную рейку-DIN шириной 35 мм (ГОСТ Р МЭК 60715-2003) или на ровную поверхность. Для установки реле на ровную поверхность замки необходимо раздвинуть, крепление осуществляется винтами или шурупами через отверстие в фиксаторе. Конструкция клемм обеспечивает надёжный зажим проводов сечением до 2.5мм². Материал корпуса - пластик АВС.

На лицевой панели размещены:

- ◆ СД индикаторы включения встроенных реле: жёлтый - K1 и K2 реле включено (если мигает - происходит отсчёт времени включения или отключения соответствующего ввода). K1 мигает редко - отсчёт времени возврата на приоритетный ввод. K1 и K2 мигают одновременно - ошибка однократности, см. п «Защита от циклического переключения между вводами»
- ◆ СД индикаторы готовности вводов: зеленый - ГОТОВ (параметры ввода в допуске), красный - НЕ ГОТОВ (мигает один раз - авария по L1, мигает два раза - авария по L2, мигает три раза - авария по L3, мигает четыре раза - нарушение порядка чередования фаз или слипание фаз на вводе).
- ◆ СД индикатор автоматического/ручного режима работы; синий - АВТО (светится - режим авто, не светится - ручной режим, изредка помигивает - режим стоп).
- ◆ СД индикатор КЗГ (контакт запуск генератора): жёлтый - включён, когда замкнуты 11-12 контакты (включается только в режиме работы ввод2 - ГЕНЕРАТОР).
- ◆ Три поворотных ручки для установки верхнего и нижнего порогов напряжения и времени отключения (устанавливаются для обоих вводов).
- ◆ Кнопка - тест генератора позволяет включить на 2минуты/выключить генератор в режиме «ввод2 - генератор» при подключённой нагрузке к ввод1 (размыкает контакты 11-14 и замыкает контакты 11-12)

На боковой поверхности размещены 8 DIP - переключателей:

№ переключателя	положение		назначение
1	OFF		Ввод1 - 3 фазный
	ON		Ввод1 - 1 фазный
2	OFF		Ввод2 - 3 фазный
	ON		Ввод2 - 1 фазный
3	OFF		Ввод2 - СЕТЬ
	ON		Ввод2 - ГЕНЕРАТОР
4	OFF		Контроль чередования фаз
	ON		Контроль чередования фаз - отключено
5,6	5 - OFF	6 - OFF	НЕТ приоритета
	5 - ON	6 - OFF	Приоритет ввод1 возврат через 20с
	5 - OFF	6 - ON	Приоритет ввод1 возврат через 5м
	5 - ON	6 - ON	Приоритет ввод1 возврат через 10м
7,8	7 - OFF	8 - OFF	Время включения 0,2с
	7 - ON	8 - OFF	Время включения 5с
	7 - OFF	8 - ON	Время включения 60с
	7 - ON	8 - ON	Время включения 120с



Работа модуля

Логические входы:

Предназначены для подключения внешних кнопок управления работой МУАВР
 Y1 - кн.Ввод1, Y2 - кн.Ввод2, Y3 - кн.Авто, Y4 - кн.Стоп (см.рис.2). Длительность нажатия кнопки >200мс.
 Реакция по всем вводам, кроме Стоп, по фронту (на замыкание входа на А2), на Стоп по уровню.
 При поступлении сигнала СТОП, ВВОД1, ВВОД2 время отключения ввода не отрабатывается.
 При поступлении сигнала ВВОД1, ВВОД2, АВТО отрабатывается время включения ввода.

Время включения - время, в течение которого напряжение на вводе должно быть в допуске перед тем, как на него будет включена нагрузка. Выбирается исходя из того, что за это время должны прекратиться переходные процессы в нагрузке и не должно происходить включения нагрузки на ввод с нестабильным напряжением.

Время отключения - время, в течение которого ввод, к которому подключена нагрузка, должен находиться не в допуске, чтобы нагрузка была от него отключена. Значение выбирается исходя из чувствительности нагрузки к выходу напряжения за допустимые пределы, а также минимизации числа переключений с основного ввода на резервный.

Время возврата - время, в течение которого приоритетный ввод должен находиться в допуске, чтобы произошло переключение с резервного ввода на приоритетный.

Режим работы АВТО - ВВОД2-СЕТЬ (диаграмма рис. 9):

Включается кн.АВТО.

Если нагрузка не подключена к какому-либо вводу, модуль ждет, пока какой-нибудь из вводов будет в допуске, а затем включает нагрузку на него. При обоих вводах в допуске, по умолчанию нагрузка включается на ввод1.

Если ввод1 становится не в допуске, а ввод2 в допуске, то, после отсчёта времени отключения, нагрузка от него отключается и, после отсчёта времени включения, нагрузка подключается к ввод2.

Если нагрузка подключена к ввод2, установлен приоритет и напряжение на ввод1 находится в норме в течение времени возврата, нагрузка переключается на ввод1 с отработкой времени включения.

Реле "авария" выключено, если нагрузка не подключена к ввод1 (при включенном приоритете), либо не подключена ни к одному из вводов (при выключенном приоритете).

Ручной режим работы «ВВОД1 или ВВОД2» - ВВОД2-СЕТЬ (диаграмма рис. 10):

Ввод1 включается кн.ВВОД1. Если ввод в допуске, после отсчёта времени включения, нагрузка подключается к ввод1.

Если ввод1 не в допуске, модуль ждёт готовности ввод1. При готовности ввод1, после отсчёта времени включения, нагрузка подключается к ввод1.

Ввод2 включается кн.ВВОД2. Если ввод в допуске, после отсчёта времени включения, нагрузка отключается от ввод1 и подключается к ввод2.

Если ввод2 не в допуске, модуль ждёт готовности ввод2. При готовности ввод2, после отсчёта времени включения, нагрузка подключается к ввод2.

Реле "авария" выключается, если нагрузка не подключена к заданному вводу: ввод1 в режиме "Ручной ВВОД1" и ввод2 в режиме "Ручной ВВОД2".

Режим работы АВТО - ВВОД2-ГЕНЕРАТОР (диаграмма рис. 11):

Включается кн.АВТО

Если нагрузка не подключена к какому-либо вводу, модуль ждет, пока какой-нибудь из вводов будет в допуске.

Если ввод1 в допуске, нагрузка подключается к ввод1, если не в допуске, контакт запуска генератора 11-12 замкнут, генератор запускается, и если ввод2 в допуске, после отсчета времени включения, нагрузка подключается к ввод2.

Если нагрузка подключена к ввод2, установлен приоритет и напряжение на ввод1 находится в норме в течение времени возврата, нагрузка переключается на ввод1 с отработкой времени включения, контакт запуска генератора 11-12 размыкается, генератор останавливается.

Ручной режим работы «ВВОД1 или ВВОД2» - ВВОД2-ГЕНЕРАТОР (диаграмма рис. 12):

Ввод1 включается кн.ВВОД1.

Если ввод в допуске, после отсчёта времени включения, нагрузка подключается к ввод1.

Если ввод1 не в допуске, модуль ждёт готовности ввод1, при этом будет подан сигнал запуска генератора. При готовности ввод1, после отсчёта времени включения, нагрузка подключается к ввод1, при этом будет снят сигнал запуска генератора.

Ввод2 включается кн.ВВОД2.

Запускается генератор и если ввод в допуске, после отсчёта времени включения, нагрузка отключается от ввод1 и подключается к ввод2.

Если ввод2 не в допуске, модуль ждёт готовности ввод2. При готовности ввод2, после отсчёта времени включения, нагрузка подключается к ввод2.

Режим работы «СТОП»

Включается кнопкой СТОП.

В этом режиме нагрузка отключена от вводов. Если второй ввод - не генератор, реле «авария» включено. Если второй ввод - генератор, реле включено (генератор остановлен) при готовности первого ввода.

Защита от циклического переключения между вводами и циклического подключения/отключения (ошибка однократности):

Если в течение 5 секунд после включения нагрузки на ввод, этот ввод вышел за пределы допуска и произошло отключение нагрузки от него, модуль делает вывод о том, что это могло произойти из-за влияния нагрузки на ввод. В этом случае нагрузка отключается и больше не подключается к вводам, сигнализируя аварийный режим одновременным включением СД К1 и К2.

Сброс аварийного режима кнопкой СТОП, либо полным снятием питания с вводов.

Контролируемые параметры сети:

Для трехфазного режима: контроль снижения напряжения, контроль превышения напряжения, контроль чередования фаз (может быть отключён), контроль обрыва (косвенный - через снижение), контроль слипания фаз.

Для однофазного режима: контроль снижения напряжения, контроль превышения напряжения.

Исполнительные реле:

Включение Ввод1 - клемма К1, Включение Ввод2 - клемма К2, Авария - клеммы 12-11-14.

Функционал реле Авария:

Реле включено замкнуты 11-14, если нагрузка подключена на любой ввод.

Если выбран режим "ввод2 - генератор", реле в дополнение к предыдущему будет оставаться включенным при ошибке однократности и в режиме Стоп, если ввод1 не в допуске.

Реле может использоваться для управления запуска генератором. При обесточенных ввод1 и ввод2, контакты 11-12 замкнуты.

При полном снятии питания с вводов, настройки режимов сохраняются и МУАВР продолжает работать в том же режиме при подаче питания на вводы.

Схемы подключения МУАВР-1

Внимание!!! Генератор рекомендуется подключать по схеме с глухозаземлённой нейтралью!!!

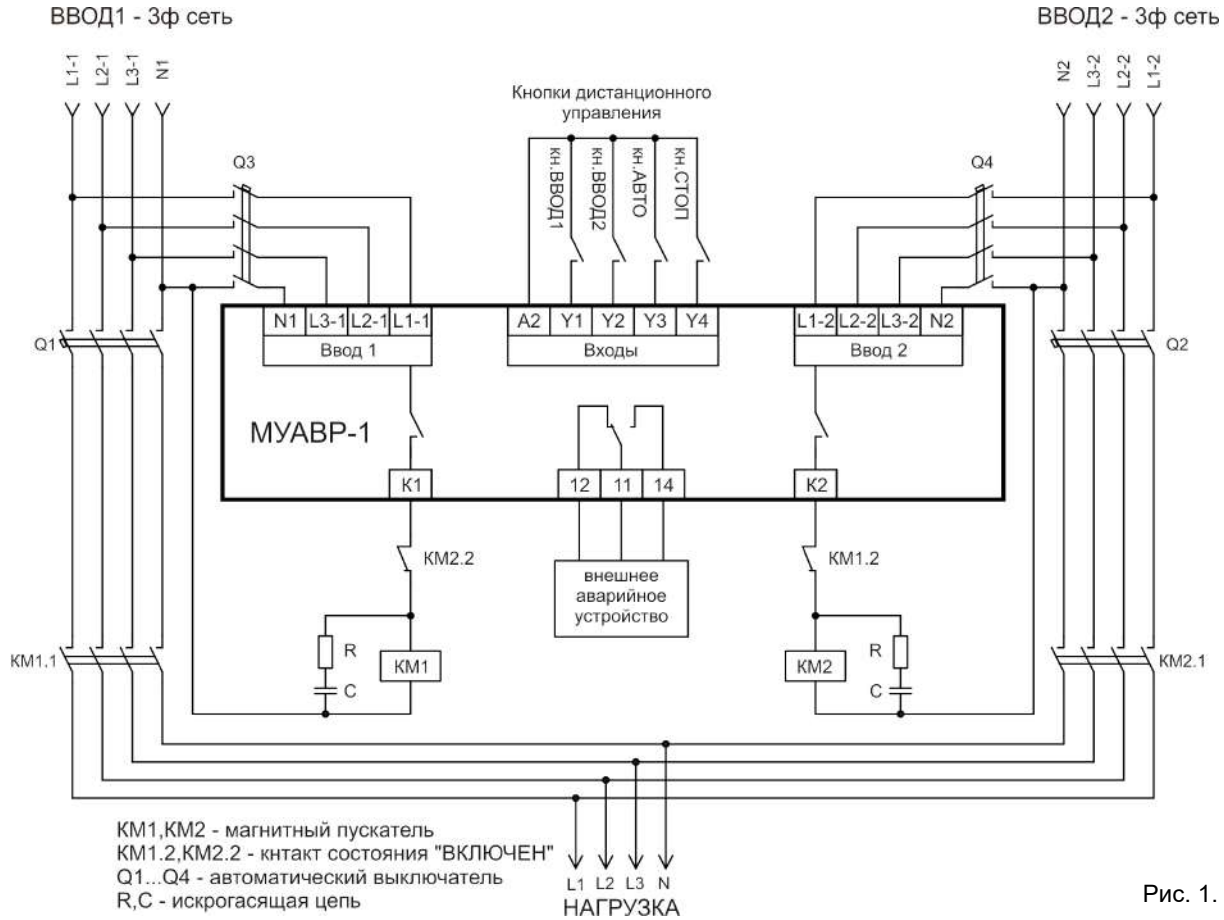


Рис. 1.

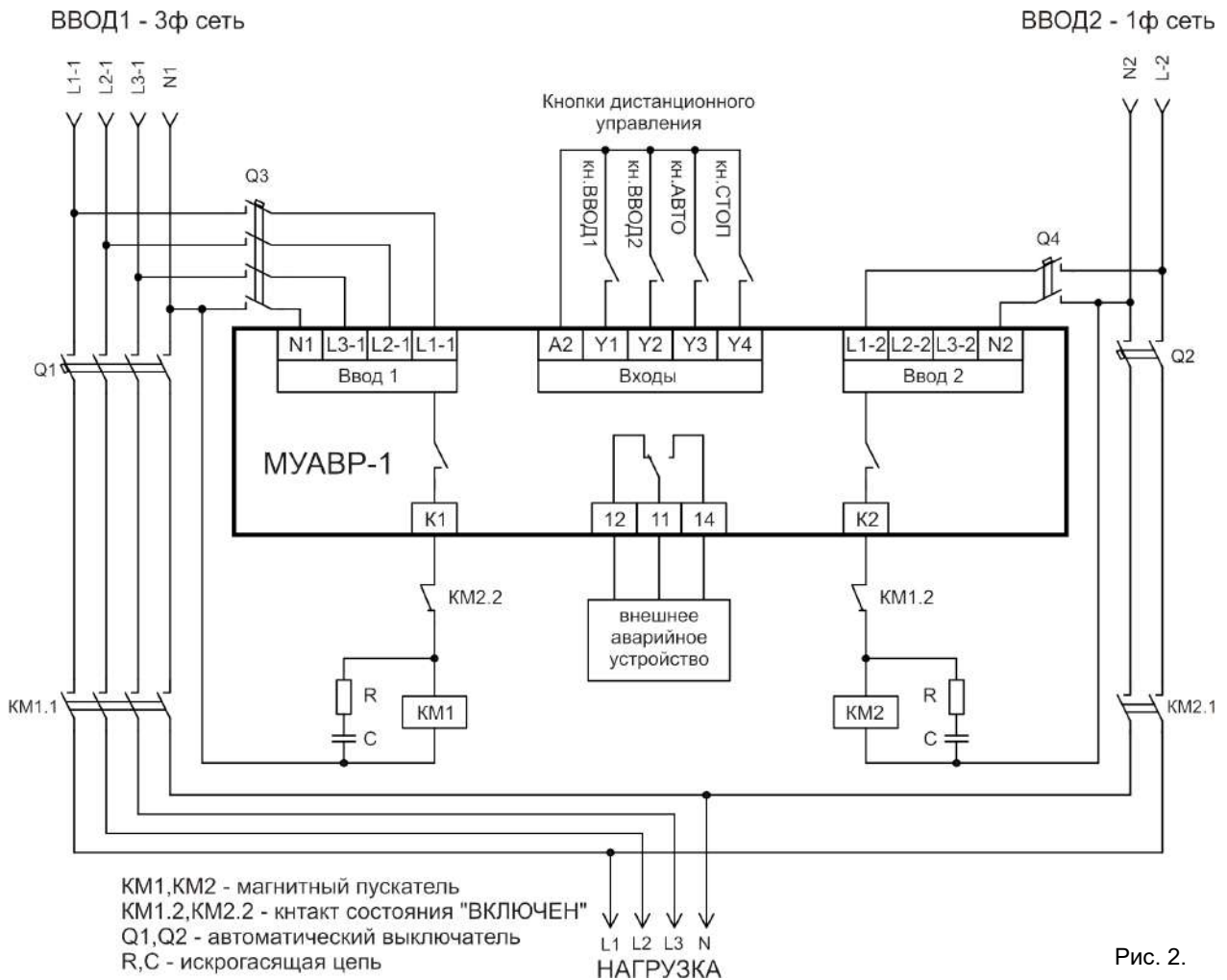


Рис. 2.

Схемы подключения МУАВР-1

Внимание!!! Генератор рекомендуется подключать по схеме с глухозаземлённой нейтралью!!!

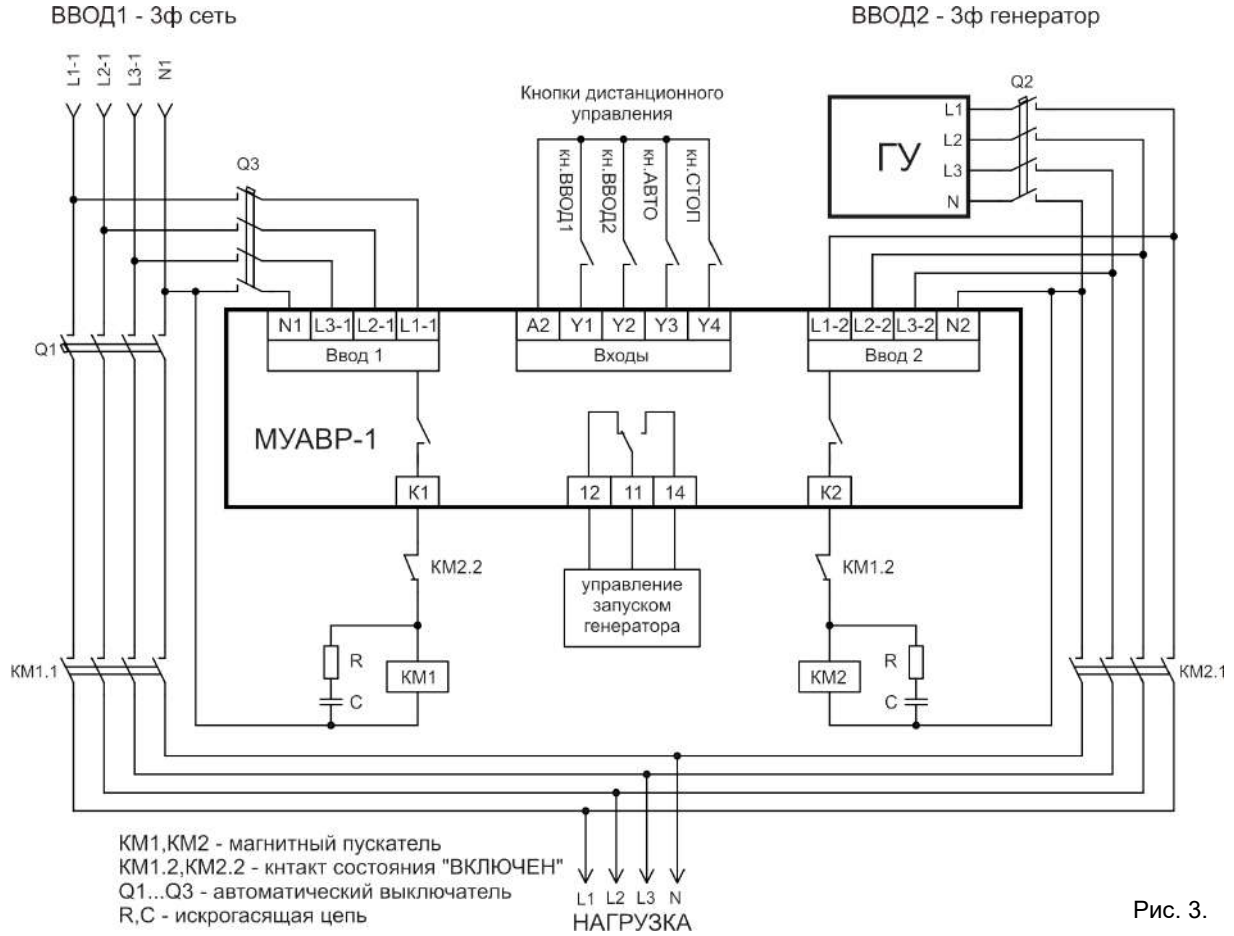


Рис. 3.

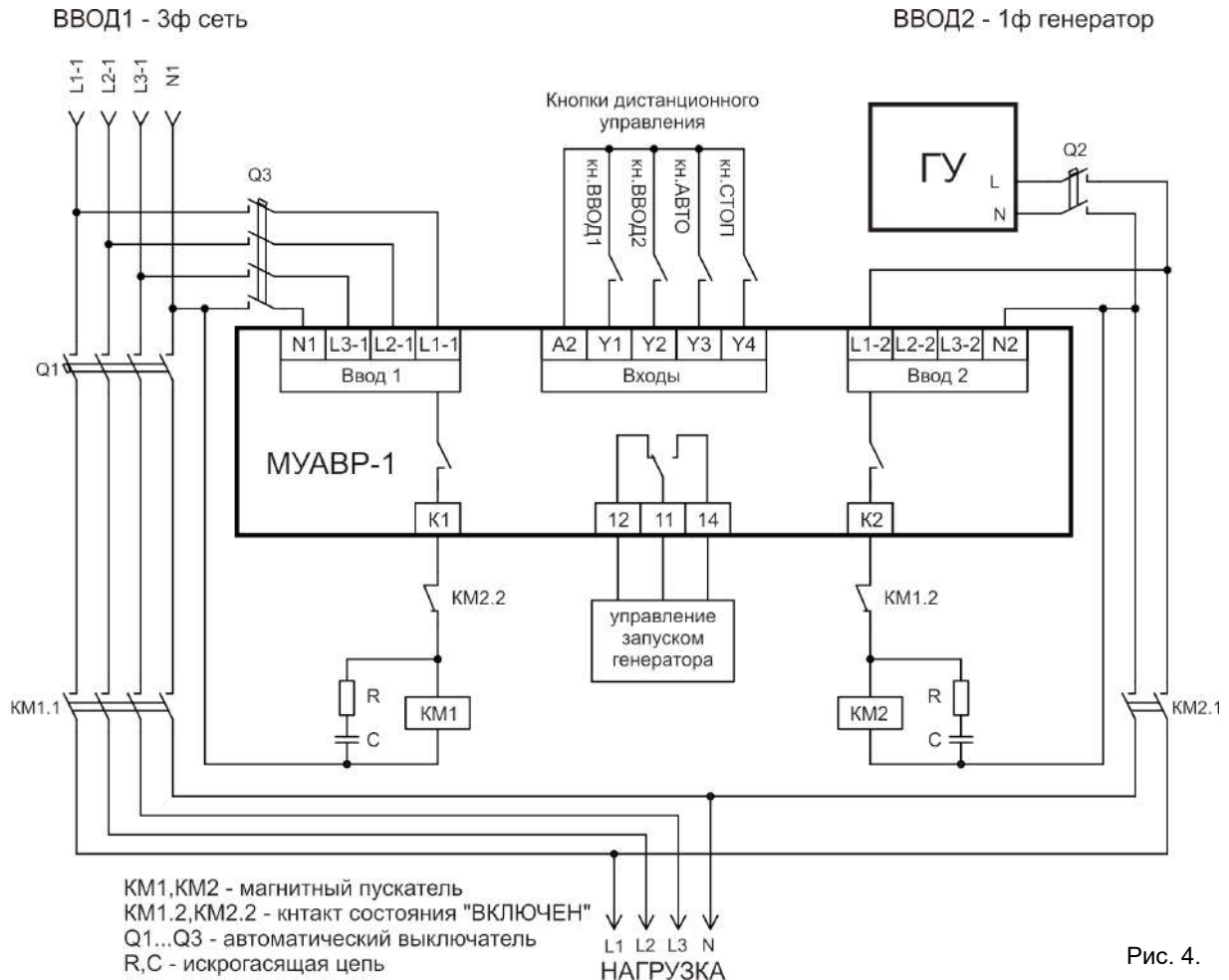


Рис. 4.

Схемы подключения МУАВР-1

Внимание!!! Генератор рекомендуется подключать по схеме с глухозаземлённой нейтралью!!!

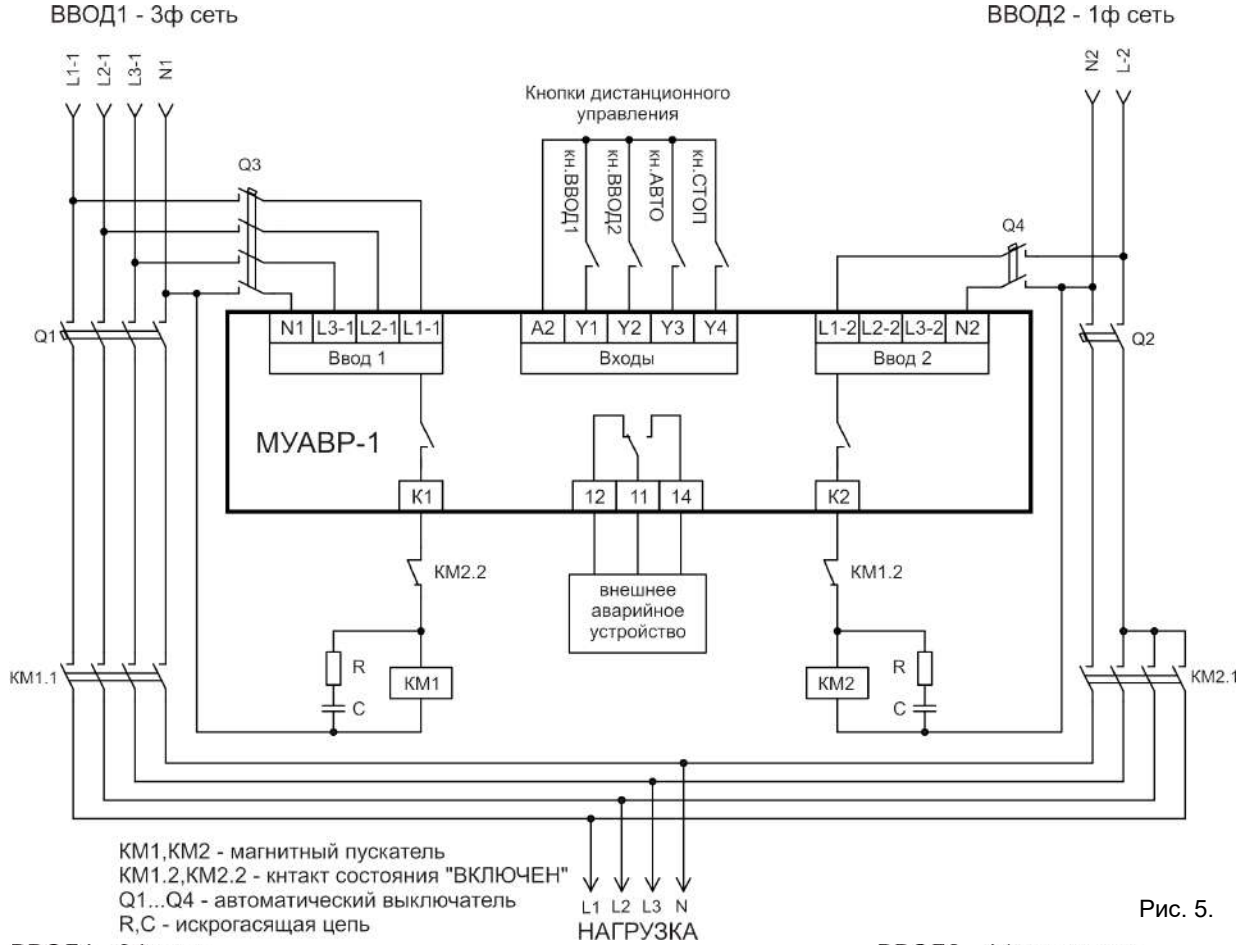


Рис. 5.

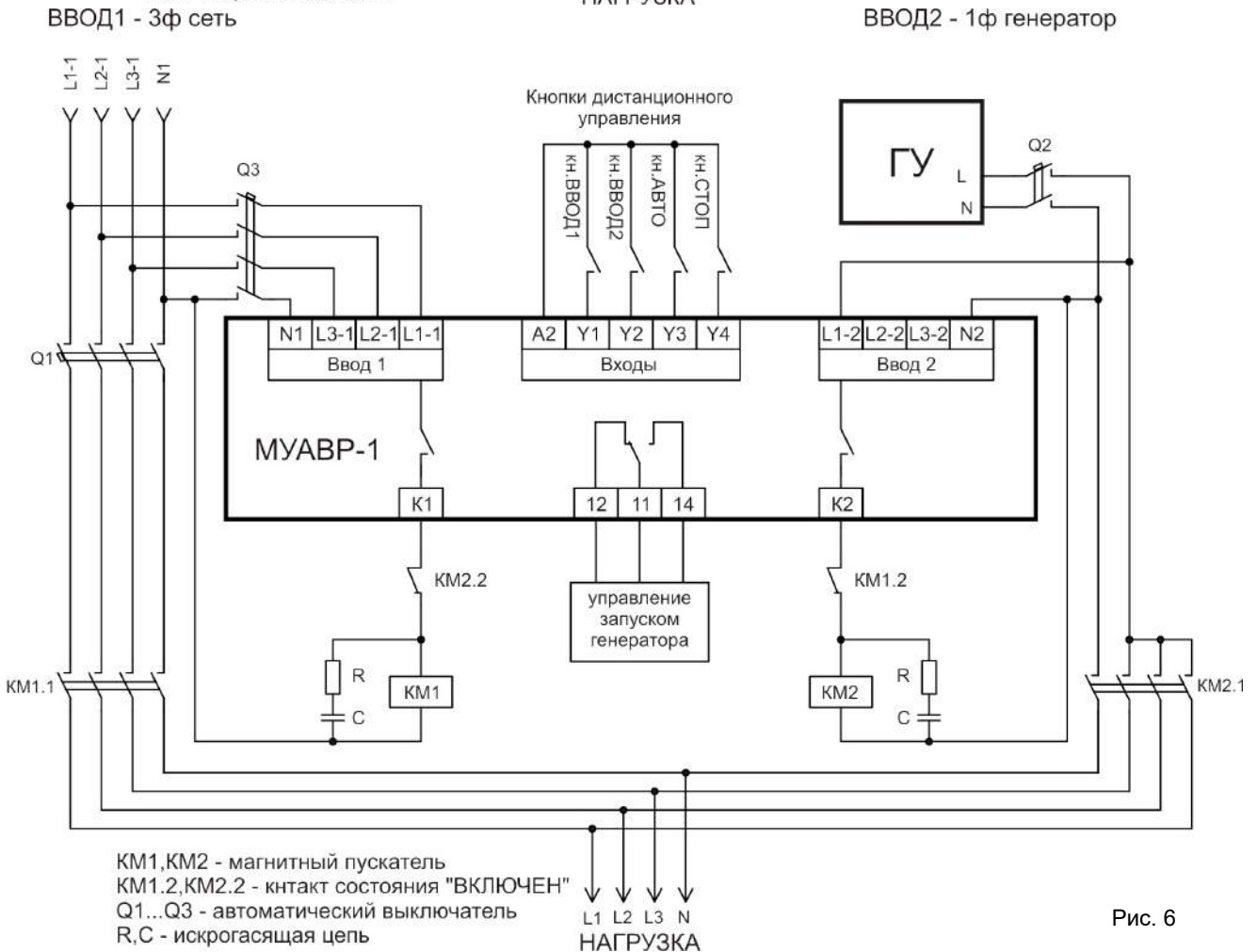


Рис. 6

Схемы подключения МУАВР-1

Внимание!!! Генератор рекомендуется подключать по схеме с глухозаземлённой нейтралью!!!

ВВОД1 - 1ф сеть

ВВОД2 - 1ф сеть

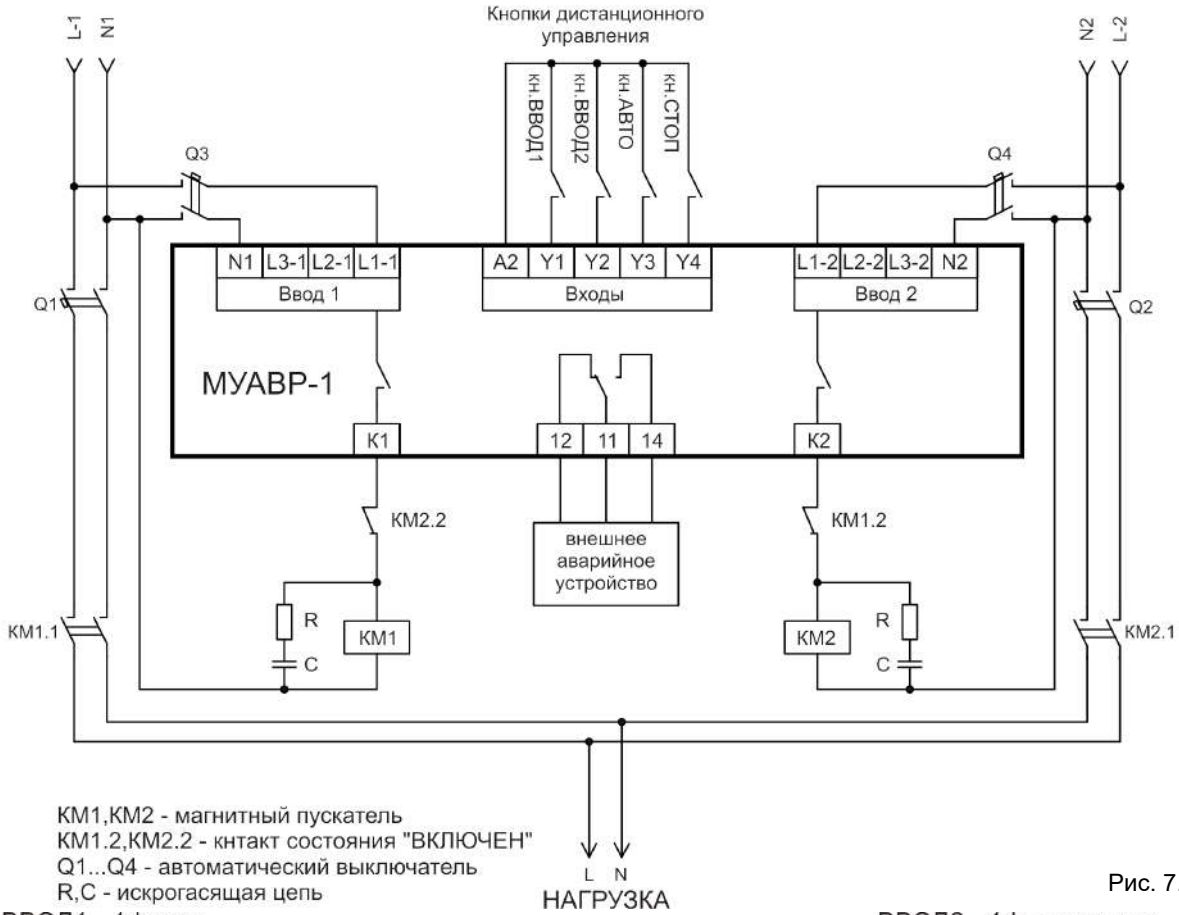


Рис. 7.

ВВОД1 - 1ф сеть

ВВОД2 - 1ф генератор

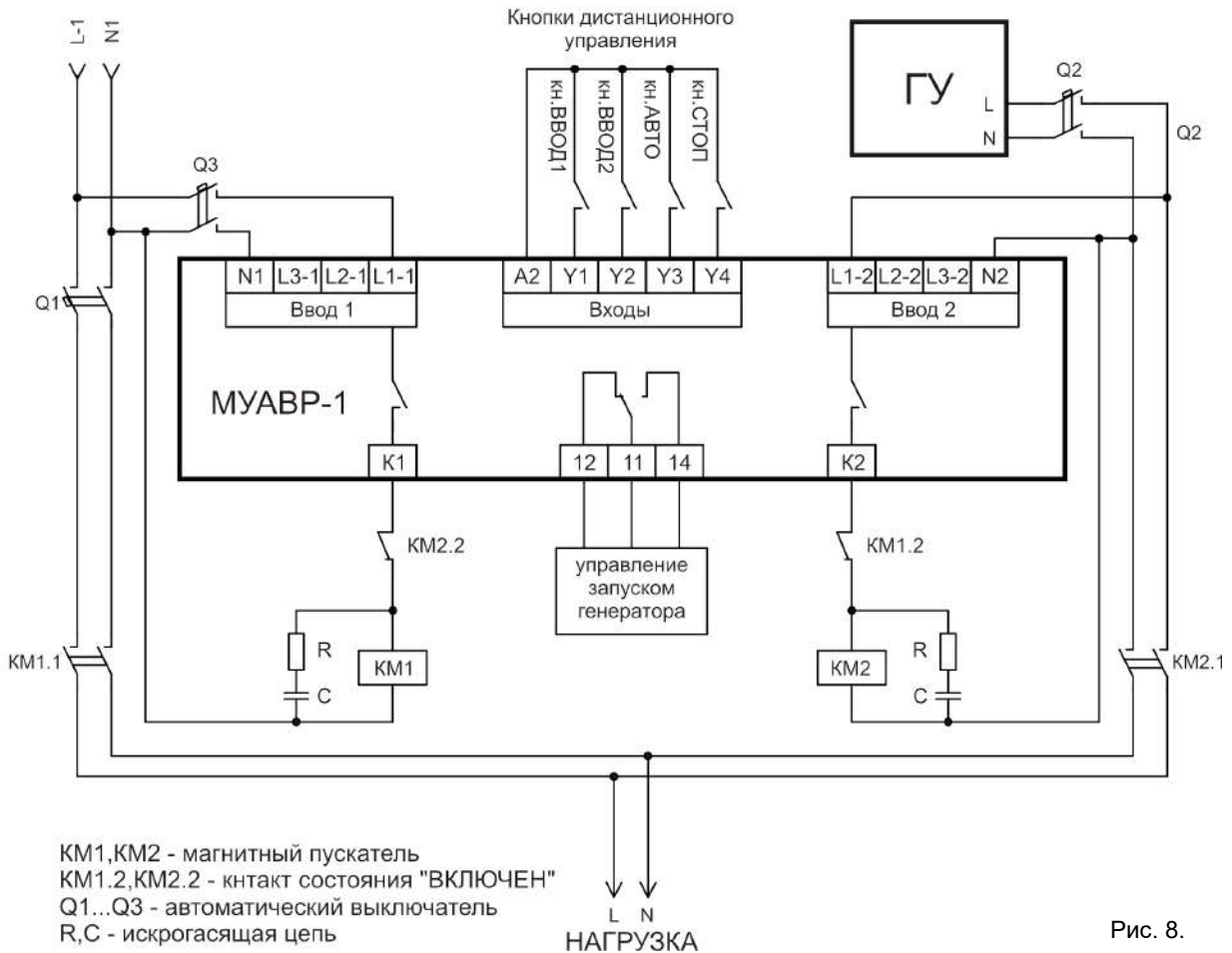


Рис. 8.

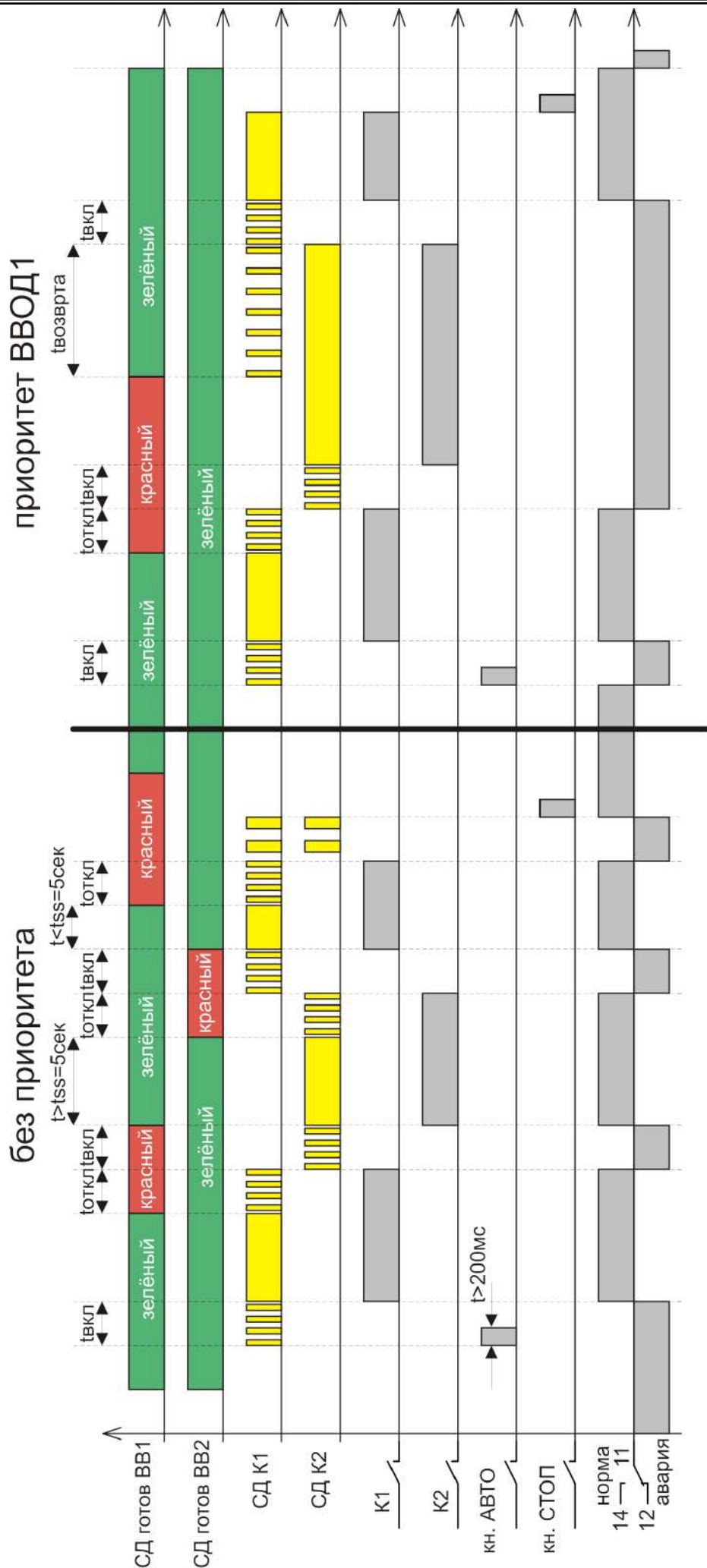


Рис. 9 Режим АВТО - Ввод2 СЕТЬ

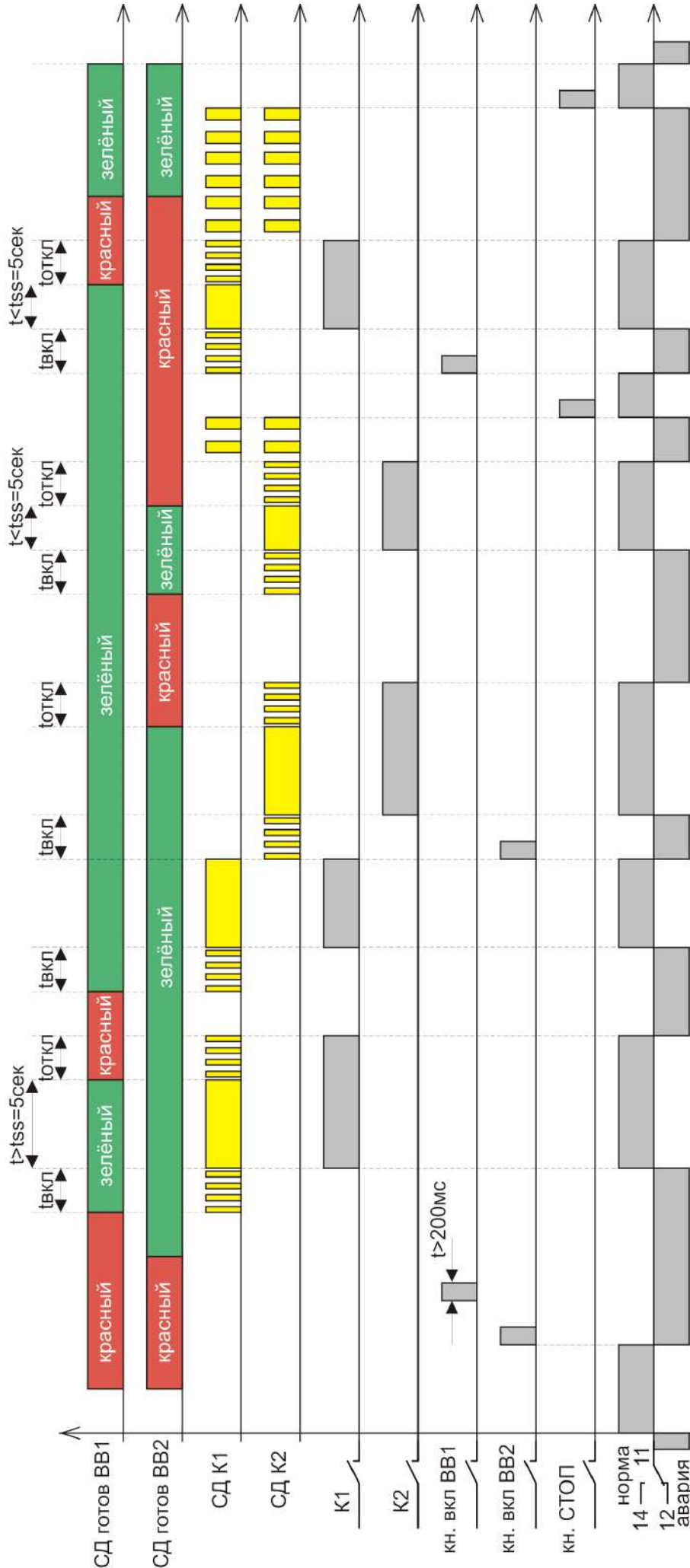


Рис. 10 Режим ручное управление - Ввод2 СЕТЬ

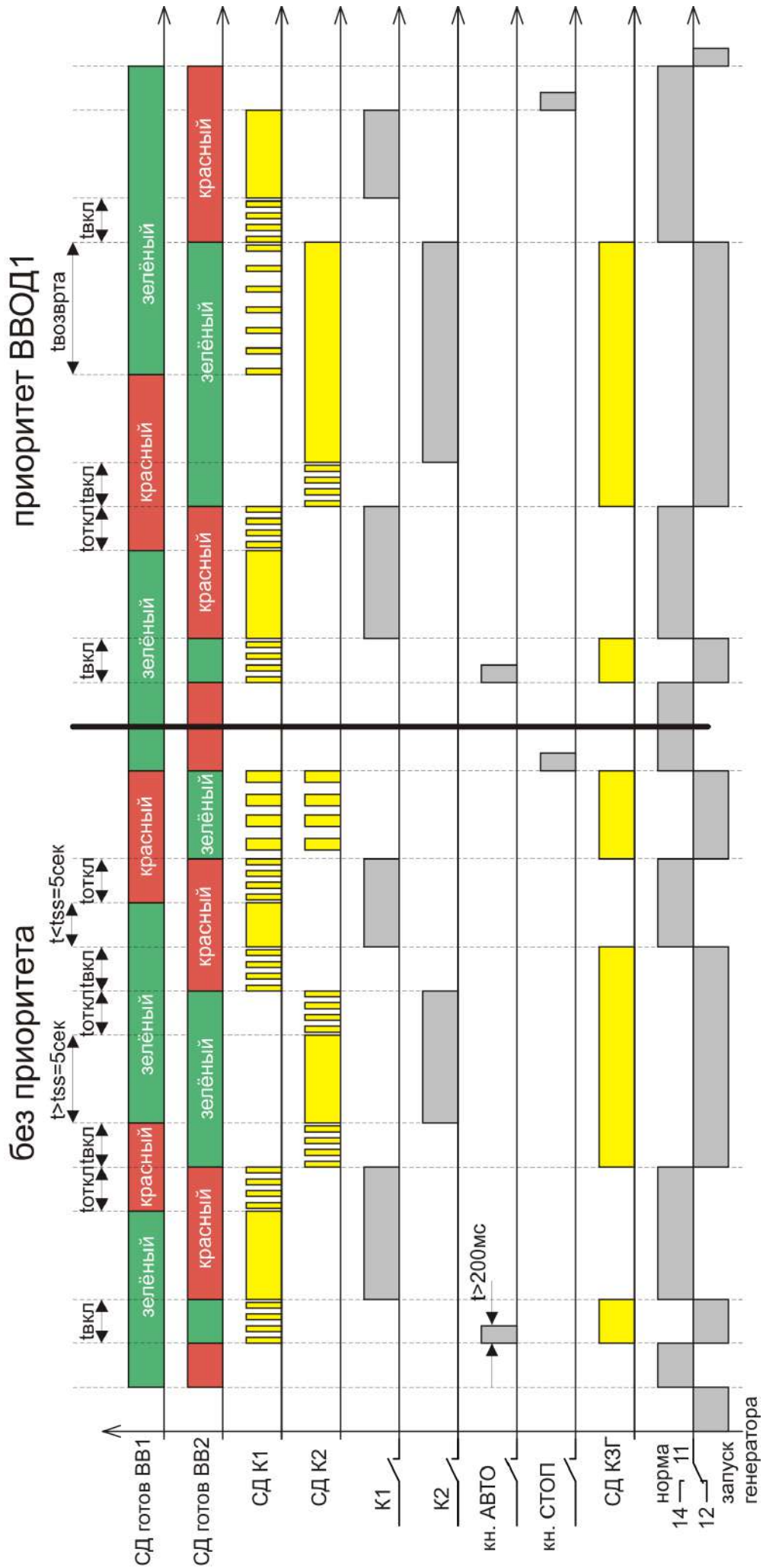


Рис. 11 Режим АВТО - Ввод2 Генератор

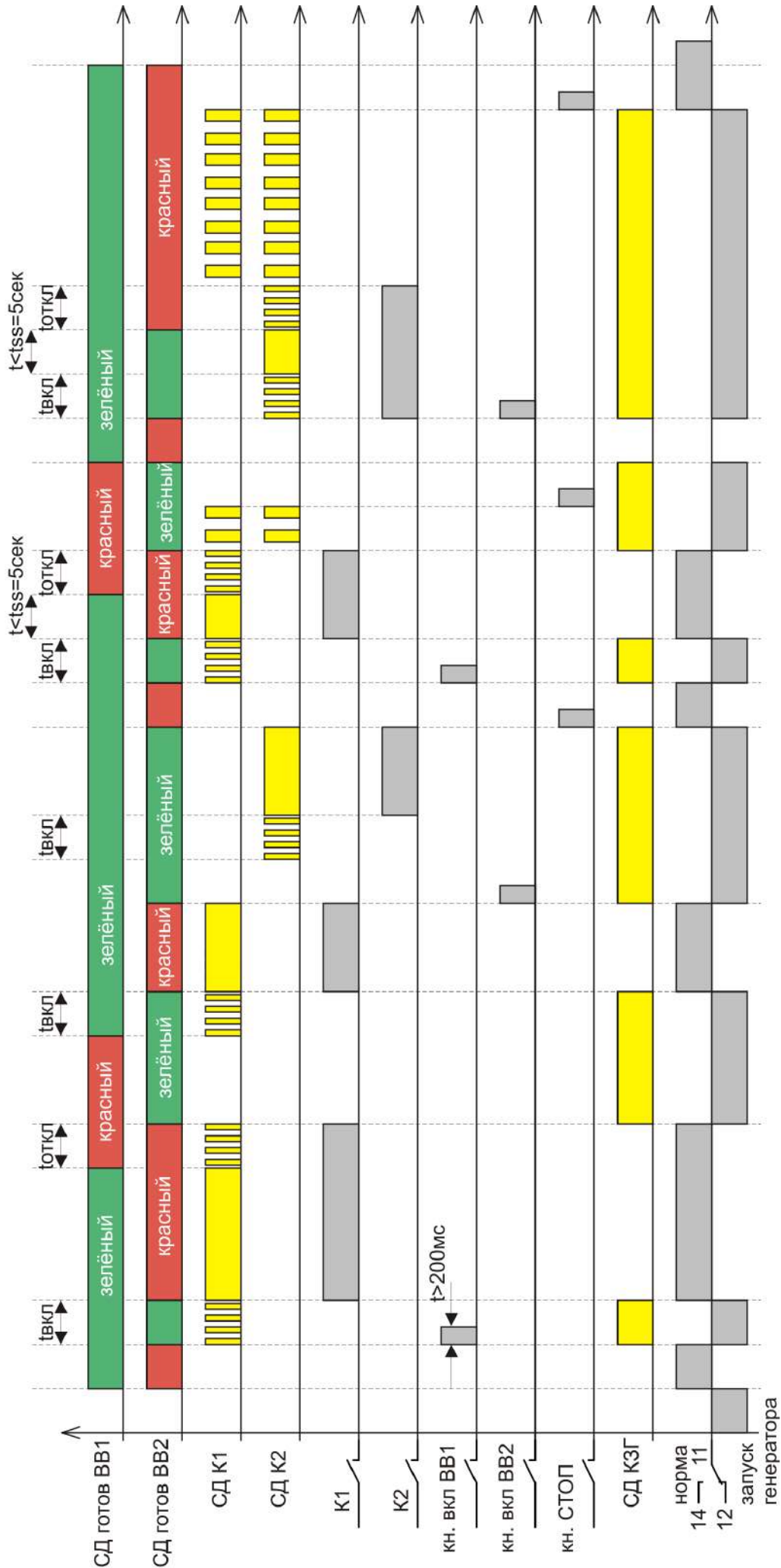


Рис. 12 Режим ручного управления - ВВОД2 ГЕНЕРАТОР

Параметр	Ед.изм.	МУАВР-1
Тип контролируемых линий (3-х фазная, 4-х проводная)		L1, L2, L3, N
Количество контролируемых вводов		2
Напряжение питания ввод1, ввод2 (Уф)	В	150-350
Допустимое напряжение между нейтральями вводов, не более	В	40
Частота сети	Гц	45-65
Максимальный ток нагрузки, АС1 / при напряжении	А / В	5 / АС250*
Пороги отключения Ввод 1, Ввод 2 по Умакс	В	240, 250, 260, 265, 270, 275, 280, 285, 290, 295
Пороги отключения Ввод 1, Ввод 2 по Умин	В	165, 170, 175, 180, 185, 190, 195, 200, 210, 220
Погрешность порога срабатывания	В	±4
Ширина зоны «гистерезиса» порога срабатывания	В	±4
Задержка на отключение	с	0.1, 0.5, 1, 2, 3, 5, 10, 20, 30, 60
Задержка на включение	с	0.2с, 5с, 60с, 120с
Контроль обрыва фазы		Есть
Контроль чередования фаз		Есть
Контроль слипания фаз		Есть
Коммутационная износостойкость		>10 ⁶
Электрическая износостойкость		>10 ⁴
Диапазон рабочих температур	°С	-20...+55
Температура хранения	°С	-40...+70
Помехоустойчивость от пачек импульсов в соответствии с ГОСТ Р 51317.4.4-99 (IEC/EN 61000-4-4)		уровень 3 (2кВ/5кГц)
Помехоустойчивость от перенапряжения в соответствии с ГОСТ Р 51317.4.5-99 (IEC/EN 61000-4-5)		уровень 3 (2кВ L1-L2)
Климатическое исполнение и категория размещения по ГОСТ 15150-69 (без образования конденсата)		УХЛ4
Степень защиты по корпусу / по клеммам по ГОСТ 14254-96		IP54 / IP20
Степень загрязнения в соответствии с ГОСТ 9920-89		2
Относительная влажность воздуха	%	до 80 (при 25°С)
Высота над уровнем моря	м	до 2000
Рабочее положение в пространстве		произвольное
Режим работы		круглосуточный
Габаритные размеры	мм	35x62x93
Масса, не более	кг	0,14

* - Обязательно применение цепей защиты от коммутационных выбросов

Комплект поставки

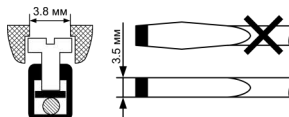
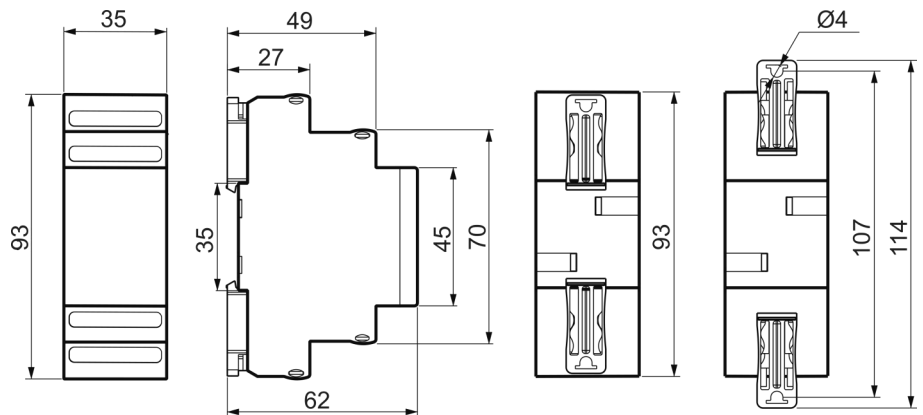
1. Модуль - 1 шт.
2. Паспорт - 1 экз.
3. Коробка - 1 шт.

Пример записи для заказа:

Модуль МУАВР-1 АС230/400В 50Гц УХЛ4,
 Где: МУАВР-1 АС230/400В 50Гц - название изделия,
 УХЛ4 - климатическое исполнение.

Код для заказа (EAN-13)	
наименование	артикул
МУАВР-1 АС230/400В 50Гц УХЛ4	4680019912295

Важно!
 Момент затяжки винтового соединения должен составлять 0,4 Нм.
 Следует использовать отвертку 0,6*3,5мм


Габаритные размеры


Производитель оставляет за собой право вносить изменения в названия, конструкцию, комплектацию и внешний вид, не ухудшая при этом функциональные характеристики изделия.

Не содержит драгоценные металлы

ГАРАНТИЙНЫЕ ОБЯЗАТЕЛЬСТВА

Гарантийный срок изделия 24 месяца с момента передачи его потребителю (продажи). Если дату передачи установить невозможно, срок исчисляется с даты изготовления (указывается на упаковке).

Отметку о приёмке контролёр ОТК проставляет на корпусе изделия в виде уникального идентификационного кода. Претензии не принимаются при нарушении условий эксплуатации, при механических и термических повреждениях корпуса изделия (или нарушении целостности контрольной наклейки при её наличии).

Выездное гарантийное обслуживание не осуществляется.



По истечении периода эксплуатации или при порче устройства необходимо подвергнуть его утилизации.