

Термошкаф ТШ-В

(без обогрева, с принудительной вентиляцией)

Паспорт и руководство по
эксплуатации



1. Назначение

Термошкаф ТШ-В(далее – термошкаф) предназначен для обеспечения внутри шкафа микроклимата, благоприятного для работы радиоэлектронного или электротехнического оборудования.

2 Технические характеристики и условия эксплуатации

Таблица 2.1 – Технические характеристики ТШ-В

Температура окружающей среды	-60..40 С
Степень защищенности	IP54
Наличие встроенного обогревателя	нет *
Наличие принудительной вентиляции	есть
Розетка 230 В с заземлением	есть
Срок эксплуатации	Не менее 10 лет
Гарантия	12 месяцев

* отсутствие встроенного обогревателя предполагает установку такого обогревателя Покупателем самостоятельно либо его установка не требуется, так как оборудование, установленное внутри шкафа, выделяет достаточное количества тепла.

3 Внутреннее устройство

3.1 Внешний вид устройства показан на рисунке 3.1:



Рисунок 3.1 Внешний вид ТШ-В

Конструктивно термошкаф выполнен в виде утепленного изнутри металлического навесного или напольного шкафа. На дверце шкафа установлены впускная и выпускная

решетки с вентилятором. Впускная и выпускная решетки содержат фильтрующий элемент, который периодически требуется очищать и(или) менять.

Фаза питающего напряжения подается на свободный зажим автомата QF1, нейтраль и защитный провод РЕ – на клеммную колодку XT1. XS1 – розетка, установленная на din-рейку. Для управления вентилятором служит термостат МТК-СТ1.

4. Требования безопасности.

4.1 ТШ-В соответствует действующим требованиям "Правил устройства электроустановок", «Правилам технической эксплуатации электроустановок потребителей» и «Правил техники безопасности при эксплуатации электроустановок потребителей».

4.2 Для работы термошкафа используется опасное для жизни напряжение. При установке устройства на объекте, а также при устранении неисправностей и техническом обслуживании необходимо отключить ТШ-В и подключаемые устройства от сети.

4.3 Не допускается попадание влаги на контакты клеммников и внутреннюю часть шкафа. Запрещается использование устройства в агрессивных средах с содержанием в атмосфере кислот, щелочей, масел и т. п.

4.4 Подключение, регулировка и техническое обслуживание ТШ-В должны производиться только квалифицированными специалистами, изучившими настоящее руководство по эксплуатации.

4.5 При эксплуатации и техническом обслуживании необходимо соблюдать требования «Правил технической эксплуатации электроустановок потребителей» и «Правил техники безопасности при эксплуатации электроустановок потребителей».

4.6 Для защиты обслуживающего персонала ТШ-В должен быть заземлен.

5 Упаковка

Упаковка термошкафа производится в картонную коробку или деревянный ящик.

6 Транспортирование и хранение

6.1 ТШ-В хранить в закрытых помещениях в картонных коробках или деревянных ящиках при следующих условиях:

А) температура окружающего воздуха -60...+55 С;

Б) относительная влажность воздуха не более 80 % при температуре 35 С.

Воздух в помещении не должен содержать пыли, паров кислот и щелочей, а также газов, вызывающих коррозию.

6.2 ТШ-В в упаковке транспортировать при температуре от -60 до +55 С и относительной влажности воздуха не более 95 % при температуре 35 С.

6.3 Транспортирование допускается всеми видами закрытого транспорта.

7 Комплектность

ТШ-В..... 1 шт.

Паспорт и руководство по эксплуатации 1 шт.

Ключи.....2 шт

8 Гарантийные обязательства

8.1 Гарантийный срок эксплуатации 12 месяцев со дня продажи, при соблюдении пользователем условий эксплуатации, транспортирования, хранения и монтажа

8.2 В случае выхода выпрямителя из строя в течение гарантийного срока при соблюдении пользователем условий эксплуатации, транспортирования, хранения и монтажа изготовитель обязуется осуществить его бесплатный ремонт или замену.

8.3 В случае необходимости гарантийного и постгарантийного ремонта продукции пользователь может обратиться по адресу, указанному сайте компании: www.zvezda-el.ru

9. Схема подключения

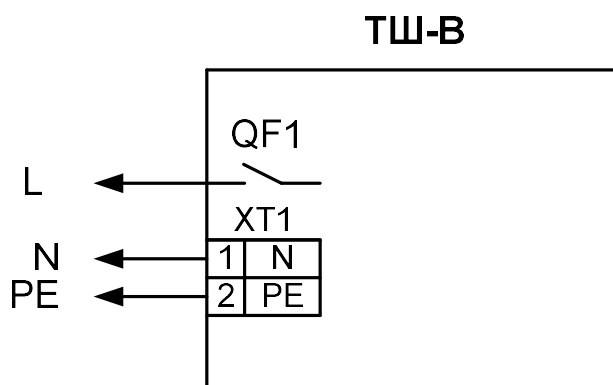


Рисунок 9.1 Схема внешних проводов

10. Габаритные размеры

При выборе шкафа следует учитывать слой утеплителя изнутри шкафа и площадь, занимаемую обогревателем и системой его управления

Наименование	Высота, мм	Ширина, мм	Глубина, мм
ТШ-В-1, IP54	250	300	150
ТШ-В-2, IP54	300	210	150
ТШ-В-3, IP54	395	310	220
ТШ-В-4, IP54	400	210	150
ТШ-В-5, IP54	400	400	150
ТШ-В-6, IP54	400	400	250
ТШ-В-7, IP54	400	600	150
ТШ-В-8, IP54	400	600	250
ТШ-В-9, IP54	500	400	220
ТШ-В-10, IP54	600	600	150
ТШ-В-11, IP54	600	600	250
ТШ-В-12, IP54	650	500	220
ТШ-В-13, IP54	800	650	250
ТШ-В-14, IP54	1000	650	285
ТШ-В-15, IP54	1200	750	300
ТШ-В-16, IP54	1400	650	285
ТШ-В-17, IP54	1600	600	400
ТШ-В-18, IP54	1600	800	400
ТШ-В-19, IP54	1800	600	400
ТШ-В-20, IP54	1800	800	400
ТШ-В-21, IP54	300	400	200
ТШ-В-22, IP54	400	300	200
ТШ-В-23, IP54	400	400	200
ТШ-В-24, IP54	400	600	200
ТШ-В-25, IP54	500	300	200

ТШ-В-26, IP54	500	400	200
ТШ-В-27, IP54	500	400	250
ТШ-В-28, IP54	500	500	200
ТШ-В-29, IP54	500	500	300
ТШ-В-30, IP54	500	600	200
ТШ-В-31, IP54	500	600	300
ТШ-В-32, IP54	600	400	200
ТШ-В-33, IP54	600	400	250
ТШ-В-34, IP54	600	400	400
ТШ-В-35, IP54	600	500	200
ТШ-В-36, IP54	600	600	250
ТШ-В-37, IP54	600	600	400
ТШ-В-38, IP54	700	500	200
ТШ-В-39, IP54	700	500	250
ТШ-В-60, IP54	800	600	200
ТШ-В-41, IP54	800	600	250
ТШ-В-42, IP54	800	600	300
ТШ-В-43, IP54	800	600	400
ТШ-В-44, IP54	800	800	200
ТШ-В-45, IP54	800	800	300
ТШ-В-46, IP54	800	800	400
ТШ-В-47, IP54	1000	600	250
ТШ-В-48, IP54	1000	600	300
ТШ-В-49, IP54	1000	600	400
ТШ-В-50, IP54	1000	800	300
ТШ-В-51, IP54	1000	800	400
ТШ-В-52, IP54	1200	600	200
ТШ-В-53, IP54	1200	600	300
ТШ-В-54, IP54	1200	600	400
ТШ-В-55, IP54	1200	800	300
ТШ-В-56, IP54	1200	800	400
ТШ-В-57, IP54	1400	600	300
ТШ-В-58, IP54	1400	800	300

Свидетельство о приемке и продаже

Термошкаф ТШ-В-___, габаритные размеры _____ х _____ х _____ мм,

IP ____, температурный диапазон -60..40 С, заводской номер _____

признан годным к эксплуатации

Дата выпуска _____

Дата продажи _____

Штамп ОТК _____

Изготовитель: ИП Ситников А.М. www.zvezda-el.ru