

Термошкаф ТШ-О

(с обогревом, без вентиляции)

Паспорт и руководство по
эксплуатации



1. Назначение

Термошкаф ТШ-О(далее – термошкаф) предназначен для обеспечения внутри шкафа микроклимата, благоприятного для работы радиоэлектронного или электротехнического оборудования.

2 Технические характеристики и условия эксплуатации

Таблица 2.1 – Технические характеристики ТШ-О

Температура окружающей среды	-40..40 С -60..40 С
Степень защищенности	IP54, IP66
Наличие встроенного обогревателя	есть
Наличие принудительной вентиляции	нет
Розетка 230 В с заземлением	есть
Срок эксплуатации	Не менее 10 лет
Гарантия	12 месяцев

3 Внутреннее устройство

3.1 Внешний вид устройства показан на рисунке 3.1:



Рисунок 3.1 Внешний вид ТШ-О

Конструктивно термошкаф выполнен в виде утепленного изнутри металлического навесного или напольного шкафа. Внутри шкафа установленный подогреватель со схемой управления.

Фаза питающего напряжения подается на свободный зажим автомата QF1, нейтраль и защитный провод PE – на клеммную колодку XT1. XS1 – розетка, установленная на din-рейку. Для управления обогревателем используются два термостата МТК-СТ1. Один термостат непосредственно регулирует температуру внутри шкафа, его уставка 10 С. Второй термостат является страховочным, на случай не отключения 1-го термостата, его

уставка 25..30 С. Таким образом наличие высокой температуры 25..30 С может говорить о неисправности 1-го термостата.

4. Требования безопасности.

4.1 ТШ-О соответствует действующим требованиям "Правил устройства электроустановок", «Правилам технической эксплуатации электроустановок потребителей» и «Правил техники безопасности при эксплуатации электроустановок потребителей».

4.2 Для работы термощкафа используется опасное для жизни напряжение. При установке устройства на объекте, а также при устранении неисправностей и техническом обслуживании необходимо отключить ТШ-О и подключаемые устройства от сети.

4.3 Не допускается попадание влаги на контакты клеммников и внутреннюю часть шкафа. Запрещается использование устройства в агрессивных средах с содержанием в атмосфере кислот, щелочей, масел и т. п.

4.4 Подключение, регулировка и техническое обслуживание ТШ-О должны производиться только квалифицированными специалистами, изучившими настоящее руководство по эксплуатации.

4.5 При эксплуатации и техническом обслуживании необходимо соблюдать требования «Правил технической эксплуатации электроустановок потребителей» и «Правил техники безопасности при эксплуатации электроустановок потребителей».

4.6 Для защиты обслуживающего персонала ТШ-О должен быть заземлен.

5 Упаковка

Упаковка термощкафа производится в картонную коробку или деревянный ящик.

6 Транспортирование и хранение

6.1 ТШ-О хранить в закрытых помещениях в картонных коробках или деревянных ящиках при следующих условиях:

А) температура окружающего воздуха -60...+55 С;

Б) относительная влажность воздуха не более 80 % при температуре 35 С.

Воздух в помещении не должен содержать пыли, паров кислот и щелочей, а также газов, вызывающих коррозию.

6.2 ТШ-О в упаковке транспортировать при температуре от -60 до +55 С и относительной влажности воздуха не более 95 % при температуре 35 С.

6.3 Транспортирование допускается всеми видами закрытого транспорта.

7 Комплектность

ТШ-О..... 1 шт.

Паспорт и руководство по эксплуатации 1 шт.

Ключи.....2 шт

8 Гарантийные обязательства

8.1 Гарантийный срок эксплуатации 12 месяцев со дня продажи, при соблюдении пользователем условий эксплуатации, транспортирования, хранения и монтажа

8.2 В случае выхода выпрямителя из строя в течение гарантийного срока при соблюдении пользователем условий эксплуатации, транспортирования, хранения и монтажа изготовитель обязуется осуществить его бесплатный ремонт или замену.

8.3 В случае необходимости гарантийного и постгарантийного ремонта продукции пользователь может обратиться по адресу, указанному на сайте компании: www.zvezda-el.ru

9. Схема подключения

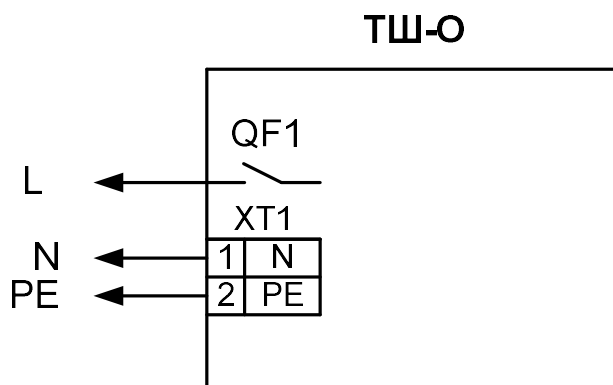


Рисунок 9.1 Схема внешних проводов

10. Габаритные размеры

При выборе шкафа следует учитывать слой утеплителя изнутри шкафа и площадь, занимаемую обогревателем и системой его управления

Наименование	Высота, мм	Ширина, мм	Глубина, мм
ТШ-О-1, IP54	250	300	150
ТШ-О-2, IP54	300	210	150
ТШ-О-3, IP54	395	310	220
ТШ-О-4, IP54	400	210	150
ТШ-О-5, IP54	400	400	150
ТШ-О-6, IP54	400	400	250
ТШ-О-7, IP54	400	600	150
ТШ-О-8, IP54	400	600	250
ТШ-О-9, IP54	500	400	220
ТШ-О-10, IP54	600	600	150
ТШ-О-11, IP54	600	600	250
ТШ-О-12, IP54	650	500	220
ТШ-О-13, IP54	800	650	250
ТШ-О-14, IP54	1000	650	285
ТШ-О-15, IP54	1200	750	300
ТШ-О-16, IP54	1400	650	285
ТШ-О-17, IP54	1600	600	400
ТШ-О-18, IP54	1600	800	400
ТШ-О-19, IP54	1800	600	400
ТШ-О-20, IP54	1800	800	400
ТШ-О-1, IP66	300	400	200
ТШ-О-2, IP66	400	300	200
ТШ-О-3, IP66	400	400	200
ТШ-О-4, IP66	400	600	200
ТШ-О-5, IP66	500	300	200
ТШ-О-6, IP66	500	400	200
ТШ-О-7, IP66	500	400	250
ТШ-О-8, IP66	500	500	200

ТШ-О-9, IP66	500	500	300
ТШ-О-10, IP66	500	600	200
ТШ-О-11, IP66	500	600	300
ТШ-О-12, IP66	600	400	200
ТШ-О-13, IP66	600	400	250
ТШ-О-14, IP66	600	400	400
ТШ-О-15, IP66	600	500	200
ТШ-О-16, IP66	600	600	250
ТШ-О-17, IP66	600	600	400
ТШ-О-18, IP66	700	500	200
ТШ-О-19, IP66	700	500	250
ТШ-О-20, IP66	800	600	200
ТШ-О-21, IP66	800	600	250
ТШ-О-22, IP66	800	600	300
ТШ-О-23, IP66	800	600	400
ТШ-О-24, IP66	800	800	200
ТШ-О-25, IP66	800	800	300
ТШ-О-26, IP66	800	800	400
ТШ-О-27, IP66	1000	600	250
ТШ-О-28, IP66	1000	600	300
ТШ-О-29, IP66	1000	600	400
ТШ-О-30, IP66	1000	800	300
ТШ-О-31, IP66	1000	800	400
ТШ-О-32, IP66	1200	600	200
ТШ-О-33, IP66	1200	600	300
ТШ-О-34, IP66	1200	600	400
ТШ-О-35, IP66	1200	800	300
ТШ-О-36, IP66	1200	800	400
ТШ-О-37, IP66	1400	600	300
ТШ-О-38, IP66	1400	800	300

Свидетельство о приемке и продаже

Термошкаф ТШ-О-_____, габаритные размеры _____ х _____ х _____ мм,

IP _____, температурный диапазон - _____..40 С, заводской номер _____

признан годным к эксплуатации

Дата выпуска _____

Дата продажи _____

Штамп ОТК _____

Изготовитель: ИП Ситников А.М. www.zvezda-el.ru